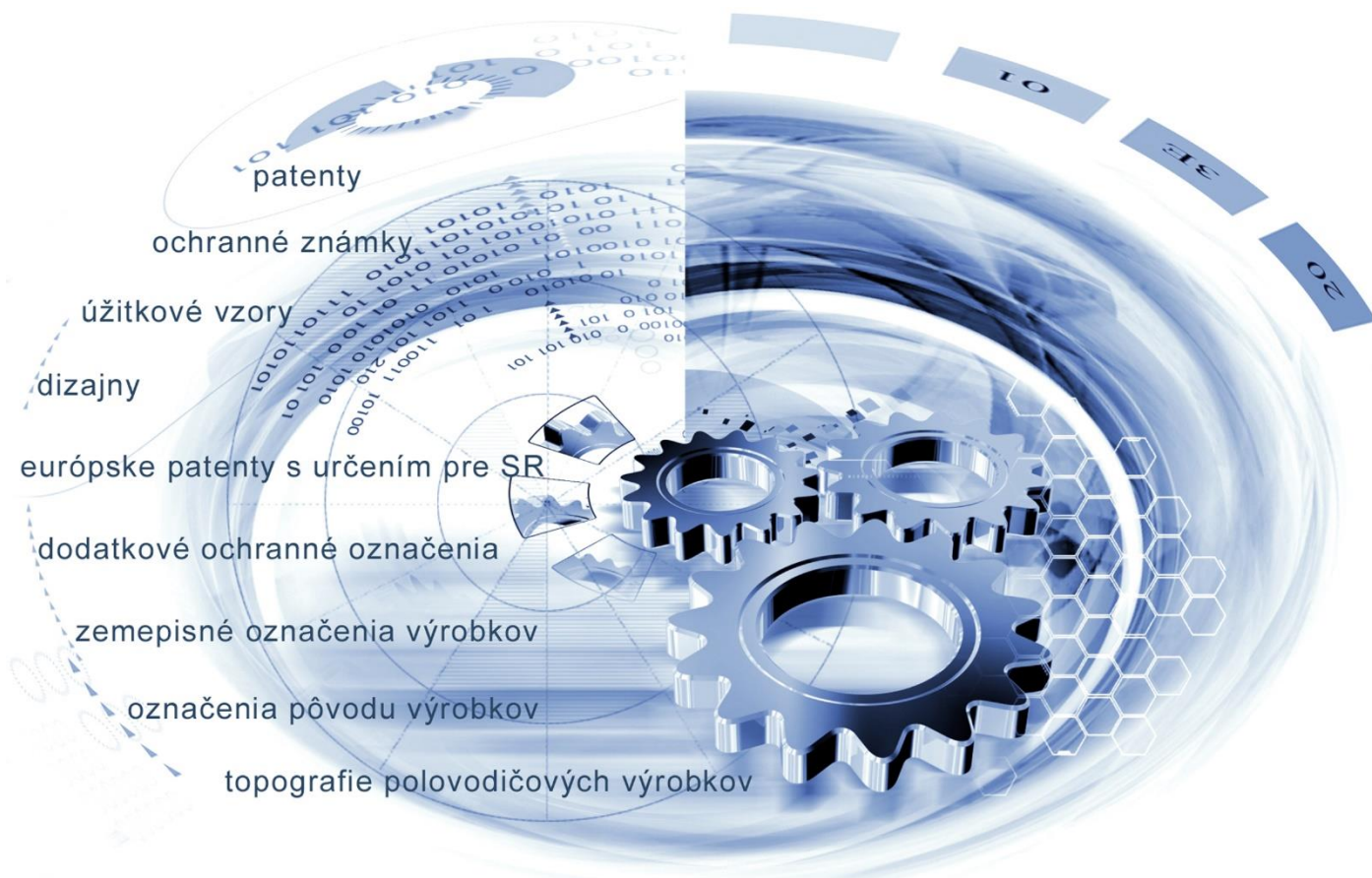




ÚRAD  
PRIEMYSELNÉHO VLASTNÍCTVA  
SLOVENSKEJ REPUBLIKY



# VESTNÍK

Úradu priemyselného vlastníctva Slovenskej republiky

ISSN 2453-7551

**12/2021**

23. jún 2021

## OBSAH

Patenty .....	5
Európske patenty s určením pre Slovenskú republiku .....	15
Dodatkové ochranné osvedčenia .....	40
Úžitkové vzory .....	43
Dizajny .....	54
Ochranné známky .....	106
Úradné oznamy .....	199

## CONTENTS

Patents .....	5
European Patents with Designation for the Slovak Republic .....	15
Supplementary Protection Certificates .....	40
Utility Models .....	43
Designs .....	54
Trade Marks .....	106
Official Announcements .....	199

**Dvojpísmenové kódové označenia krajín a medzinárodných organizácií  
(Štandard WIPO ST. 3)**

AD Andorra	EA Eurázijská patentová organizácia (EAPO)	KE Keňa
AE Spojené arabské emiráty	EC Ekvádor	KG Kirgizsko
AF Afganistan	EE Estónsko	KH Kambodža
AG Antigua a Barbuda	EG Egypt	KI Kiribati
AI Anguilla	EH Západná Sahara	KM Komory
AL Albánsko	EM Úrad Európskej únie pre duševné vlastníctvo (EUIPO) <sup>2</sup>	KN Svätý Krištof a Nevis
AM Arménsko	EP Európsky patentový úrad	KP Kórejská ľudovodemokratická republika (KĽDR)
AO Angola	ER Eritrea	KR Kórejská republika
AP Africká regionálna organizácia duševného vlastníctva (ARIPO)	ES Španielsko	KW Kuvajt
AR Argentína	ET Etiópia	KY Kajmanie ostrovy
AT Rakúsko	EU Európska únia	KZ Kazachstan
AU Austrália		
AW Aruba		LA Laos
AZ Azerbajdžan	FI Fínsko	LB Libanon
	FJ Fidži	LC Svätá Lucia
BA Bosna a Hercegovina	FK Falklandy	LI Lichtenštajnsko
BB Barbados	FO Faerské ostrovy	LK Srí Lanka
BD Bangladéš	FR Francúzsko	LR Libéria
BE Belgicko		LS Lesotho
BF Burkina	GA Gabon	LT Litva
BG Bulharsko	GB Spojené kráľovstvo	LU Luxembursko
BH Bahrajn	GC Patentový úrad Rady pre spoluprácu arabských štátov Perzského zálivu (GCC)	LV Lotyšsko
BI Burundi		LY Líbya
BJ Benin	GD Grenada	MA Maroko
BM Bermudy	GE Gruzínsko	MC Monako
BN Brunej	GG Guernsey	MD Moldavsko
BO Bolívia	GH Ghana	ME Čierna Hora
BQ Bonaire, Svätý Eustach a Saba	GI Gibraltár	MG Madagaskar
BR Brazília	GL Grónsko	MK Severné Macedónsko
BS Bahamy	GM Gambia	ML Mali
BT Bhután	GN Guinea	MM Mjanmarsko
BV Bouvetov ostrov	GQ Rovníková Guinea	MN Mongolsko
BW Botswana	GR Grécko	MO Macao, Čína
BX Úrad Beneluxu pre duševné vlastníctvo (BOIP) <sup>1</sup>	GS Južná Georgia a Južné Sandwichove ostrovy	MP Severné Mariány
BY Bielorusko	GT Guatemala	MR Mauritánia
BZ Belize	GW Guinea-Bissau	MS Montserrat
	GY Guyana	MT Malta
CA Kanada		MU Maurícius
CD Kongo (býv. Zair)	HK Hongkong, Čína	MV Maldivy
CF Stredoafriická republika	HN Honduras	MW Malawi
CG Kongo	HR Chorvátsko	MX Mexiko
CI Pobrežie Slonoviny	HT Haiti	MY Malajzia
CK Cookove ostrovy	HU Maďarsko	MZ Mozambik
CL Čile		
CM Kamerun	CH Švajčiarsko	NA Namíbia
CN Čína		NE Niger
CO Kolumbia	IB Medzinárodný úrad Svetovej organizácie duševného vlastníctva (WIPO)	NG Nigéria
CR Kostarika		NI Nikaragua
CU Kuba	ID Indonézia	NL Holandsko
CV Kapverdy	IE Írsko	NO Nórsko
CW Curacao	IL Izrael	NP Nepál
CY Cyprus	IM Man	NR Nauru
CZ Česko	IN India	NZ Nový Zéland
	IQ Irak	
DE Nemecko	IR Irán	OA Africká organizácia duševného vlastníctva (OAPI)
DJ Džibutsko	IS Island	OM Omán
DK Dánsko	IT Taliansko	
DM Dominika		
DO Dominikánska republika	JE Jersey	
DZ Alžírsko	JM Jamajka	
	JO Jordánsko	
	JP Japonsko	

PA	Panama	TC	Turks a Caicos	XN	Nordický patentový inštitút (NPI)
PE	Peru	TD	Čad	XU	Medzinárodná únia pre ochranu nových odrôd rastlín (UPOV)
PG	Papua-Nová Guinea	TG	Togo	XV	Vyšehradský patentový inštitút (VPI)
PH	Filipíny	TH	Thajsko	XX	Neznáme štáty, iné subjekty alebo organizácie
PK	Pakistan	TJ	Tadžikistan	YE	Jemen
PL	Poľsko	TL	Východný Timor	ZA	Južná Afrika
PT	Portugalsko	TM	Turkménsko	ZM	Zambia
PW	Palau	TN	Tunisko	ZW	Zimbabwe
PY	Paraguaj	TO	Tonga		
QA	Katar	TR	Turecko		
OZ	Úrad Spoločenstva pre odrody rastlín (CPVO)	TT	Trinidad a Tobago		
		TV	Tuvalu		
		TW	Taiwan		
		TZ	Tanzánia		
RO	Rumunsko	UA	Ukrajina		
RS	Srbsko	UG	Uganda		
RU	Ruská federácia	US	Spojené štáty, USA		
RW	Rwanda	UY	Uruguaj		
		UZ	Uzbekistan		
SA	Saudská Arábia	VA	Vatikán		
SB	Šalamúnove ostrovy	VC	Svätý Vincent a Grenadíny		
SC	Seychely	VE	Venezuela		
SD	Sudán	VG	Britské Panenské ostrovy		
SE	Švédsko	VN	Vietnam		
SG	Singapur	VU	Vanuatu		
SH	Svätá Helena				
SI	Slovinsko				
<b>SK</b>	<b>Slovenská republika</b>	WO	Svetová organizácia duševného vlastníctva (WIPO)		
SL	Sierra Leone	WS	Samoa		
SM	San Maríno				
SN	Senegal				
SO	Somálsko				
SR	Surinam				
SS	Južný Sudán				
ST	Svätý Tomáš a Princov ostrov				
SV	Salvádor				
SX	Svätý Martin				
SY	Sýria				
SZ	Eswatini				

Poznámky:

<sup>1</sup> Zahŕňa Belgicko, Holandsko a Luxembursko, v niektorých výstupoch úradu sa môže vyskytovať názov Benelux, napr. v súvislosti s uvádzaním údajov alebo informácií o ochranných známkach alebo dizajnoch určených pre krajiny Beneluxu (medzinárodné zápisy podľa Madridského alebo Haagskeho systému).

<sup>2</sup> V niektorých výstupoch úradu sa môže vyskytovať názov Európska únia, napr. v súvislosti s uvádzaním údajov alebo informácií o ochranných známkach alebo dizajnoch určených pre územie Európskej únie (medzinárodné zápisy podľa Madridského alebo Haagskeho systému).

**ČASŤ**

**PATENTY**

## Kódy na označovanie jednotlivých druhov dokumentov (Štandard WIPO ST. 16)

- |   |  |
|---|--|
| <p><b>A3</b> <b>Zverejnené</b> patentové prihlášky podľa zákona č. 435/2001 Z. z. o patentoch, dodatkových ochranných osvedčeniach a o zmene a doplnení niektorých zákonov (patentový zákon) v znení neskorších predpisov</p> | <p><b>B6</b> <b>Udelené</b> patenty podľa zákona č. 435/2001 Z. z. o patentoch, dodatkových ochranných osvedčeniach a o zmene a doplnení niektorých zákonov (patentový zákon) v znení neskorších predpisov</p>                   |
|   | <p><b>B7</b> <b>Zmenené znenia</b> patentových spisov podľa zákona č. 435/2001 Z. z. o patentoch, dodatkových ochranných osvedčeniach a o zmene a doplnení niektorých zákonov (patentový zákon) v znení neskorších predpisov</p> |

## Číselné kódy na označovanie bibliografických údajov (Štandard WIPO ST. 9)

- |  |   |
|--|---|
| <p>(11) Číslo dokumentu<br/>(21) Číslo prihlášky<br/>(22) Dátum podania prihlášky<br/>(31) Číslo prioritnej prihlášky<br/>(32) Dátum podania prioritnej prihlášky<br/>(33) Krajina alebo regionálna organizácia priority<br/>(40) Dátum zverejnenia prihlášky<br/>(47) Dátum sprístupnenia patentu verejnosti<br/>(51) Medzinárodné patentové triedenie<br/>(54) Názov<br/>(57) Anotácia</p> | <p>(62) Číslo pôvodnej prihlášky v prípade vylúčenej prihlášky<br/>(67) Číslo pôvodnej prihlášky úžitkového vzoru v prípade odbočenia<br/>(71) Meno (názov) prihlasovateľa (-ov)<br/>(72) Meno pôvodcu (-ov)<br/>(73) Meno (názov) majiteľa (-ov)<br/>(74) Meno (názov) zástupcu (-ov)<br/>(86) Číslo podania medzinárodnej prihlášky podľa PCT<br/>(87) Číslo zverejnenia medzinárodnej prihlášky podľa PCT<br/>(96) Číslo podania európskej patentovej prihlášky<br/>(97) Číslo zverejnenia európskej patentovej prihlášky alebo vydania európskeho patentového spisu</p> |
|--|---|

**Poznámka:**

Symbyoly medzinárodného patentového triedenia uvedené v tomto vestníku zodpovedajú vydaniu 2021.01 Medzinárodného patentového triedenia s platnosťou od 1. januára 2021. Na patentových dokumentoch zverejňovaných úradom a vo vestníku úradu budú v roku 2021 uvádzané iba symbyoly hlavných skupín MPT 2021.01. V databázach úradu, vo webregistroch na internete a v ostatných výstupoch úradu budú zverejňované údaje týkajúce sa patentov a úžitkových vzorov vrátane ich prihlášok so symbolmi úplnej verzie MPT 2021.01.

## Kódy na označovanie záhlaví oznámení publikovaných vo Vestníku ÚPV SR (Štandard WIPO ST. 17)

### Zverejnené patentové prihlášky

- BA9A** Zverejnené patentové prihlášky  
**FA9A** Zastavené konania o patentových prihláškach na žiadosť prihlasovateľa  
**FB9A** Zastavené konania o patentových prihláškach  
**FC9A** Zamietnuté patentové prihlášky  
**FD9A** Zastavené konania pre nezaplatenie poplatku  
**GB9A** Prevody a prechody práv na patentové prihlášky  
**GD9A** Licenčné zmluvy registrované alebo udelené na patentové prihlášky  
**GD9A** Ukončenie platnosti licenčných zmlúv na patentové prihlášky  
**PD9A** Zmeny dispozičných práv na patentové prihlášky (zálohov)  
**PD9A** Zmeny dispozičných práv na patentové prihlášky (ukončenie zálohov)  
**QA9A** Ponuky licencií na patentové prihlášky  
**QA9A** Späťvzatia ponúk licencií na patentové prihlášky  
**RD9A** Exekúcie na patentové prihlášky  
**RF9A** Ukončenie exekúcií na patentové prihlášky  
**RL9A** Prepis prihlasovateľa patentovej prihlášky (na základe rozhodnutia súdu)  
**RL9A** Súdne spory o právo na patentové prihlášky  
**RL9A** Ukončenie súdnych sporov o právo na patentové prihlášky

### Udelené patenty

- FG4A** Udelené patenty  
**DC4A** Zmenené znenia patentových spisov  
**MA4A** Zaniknuté patenty vzdáním sa  
**MC4A** Zrušené patenty  
**MG4A** Čiastočne zrušené patenty  
**MK4A** Zaniknuté patenty uplynutím doby platnosti  
**MM4A** Zaniknuté patenty pre nezaplatenie udržiavacích poplatkov  
**PC4A** Prevody a prechody práv na patenty  
**PD4A** Zmeny dispozičných práv na patenty (zálohov)  
**PD4A** Zmeny dispozičných práv na patenty (ukončenie zálohov)  
**QA4A** Ponuky licencií na patenty  
**QA4A** Späťvzatia ponúk licencií na patenty  
**QB4A** Licenčné zmluvy registrované alebo udelené na patenty  
**QC4A** Ukončenie platnosti licenčných zmlúv na patenty  
**RD4A** Exekúcie na patenty  
**RF4A** Ukončenie exekúcií na patenty  
**RL4A** Prepis majiteľa patentu (na základe rozhodnutia súdu)  
**RL4A** Súdne spory o právo na patenty  
**RL4A** Ukončenie súdnych sporov o právo na patenty  
**SB4A** Patenty zapísané do registra po odtajnení

## Opravy a zmeny

### Opravy v patentových prihláškach

**HA9A** Doplnenie pôvodcu (-ov)  
**HB9A** Opravy mien  
**HC9A** Zmeny mien  
**HD9A** Opravy adries  
**HE9A** Zmeny adries  
**HF9A** Opravy dátumov  
**HG9A** Opravy zatriedenia podľa MPT  
**HH9A** Opravy chýb alebo zmeny všeobecne

### Opravy v udelených ochranných dokumentoch

**TA4A** Doplnenie pôvodcu (-ov)  
**TB4A** Opravy mien  
**TC4A** Zmeny mien  
**TD4A** Opravy adries  
**TE4A** Zmeny adries  
**TF4A** Opravy dátumov  
**TG4A** Opravy zatriedenia podľa MPT  
**TH4A** Opravy chýb alebo zmeny všeobecne

## BA9A

## Zverejnené patentové prihlášky

(21)	(51)	(21)	(51)	(21)	(51)	(21)	(51)
147-2019	A47C 3/00	155-2019	H02M 3/00	161-2019	H03H 17/00	133-2020	C11C 3/00
151-2019	G05G 9/00	158-2019	G16Y 40/00	162-2019	C07C 51/00	140-2020	B22C 9/00
152-2019	A61B 5/00	159-2019	A62C 37/00	50068-2019	C12M 1/00	50032-2021	B60P 7/00
153-2019	F24F 13/00	160-2019	A23C 9/00	50070-2019	F16C 33/00	50033-2021	B61D 17/00

(51) **A23C 9/00, A61K 35/00, A23L 33/00, A23L 2/00**

(21) **160-2019**

(22) 20.12.2019

(71) Nutraceutica s. r. o., Nitra, SK;

(72) Zima Jozef, PharmDr., Nitra, SK; Hromec Juraj, prof. MUDr., CSc., Bratislava, SK; Špajdel Ervín, Trnava, SK;

(74) Girmanová Zuzana, Ing., Nitra, SK;

(54) **Suspenzia na prípravu probiotického nápoja a probiotický nápoj**

(57) Suspenzia na prípravu probiotického nápoja obsahuje chondroitín sulfát v množstve 6,25 hmotn. %, cholekalciferol v množstve 0,0001 až 0,0002 hmotn. %, triglycerid kyseliny olejovej v množstve 87,5 hmotn. %, lecitín v množstve 3,1248 až 3,1249 hmotn. % a zmes voliteľných probiotických kmeňov v množstve 3,125 hmotn. %, pričom suspenzia sa pripraví zmiešaním týchto zložiek. Zmes probiotických kmeňov môže byť *Lactobacillus delbrueckii*, subsp. *bulgaricus* a *Streptococcus thermophilus*. Probiotický nápoj obsahujúci suspenziu na prípravu probiotického nápoja sa pripraví tak, že k 200 g mlieka sa pridá 16 g alebo 32 g olejovej suspenzie, mlieko a suspenzia sa spolu zmiešajú a zmes sa následne fermentuje počas 36 hodín pri teplote 36 až 40 st. C.

(51) **A47C 3/00**

(21) **147-2019**

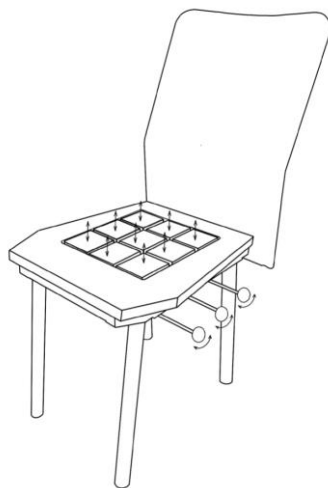
(22) 5.12.2019

(71) Laubert Branislav, Ing., Banská Bystrica, SK;

(72) Laubert Branislav, Ing., Banská Bystrica, SK;

(54) **Kreslo so sedadlom rozdeleným na segmenty, ktoré sú mechanizmom, vzájomne proti sebe nezávisle, výškovo nastaviteľné**

(57) Kreslo so sedadlom rozdeleným na segmenty, ktoré sú mechanizmom, vzájomne proti sebe nezávisle, výškovo nastaviteľné.



(51) **A61B 5/00**

(21) **152-2019**

(22) 11.12.2019

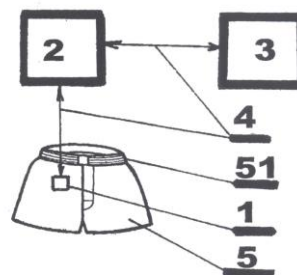
(71) HI - TI s.r.o., Mokrance, SK;

(72) Hiľovský Roman, Mokrance, SK; Timko Štefan, Jasov, SK;

(74) Gruber Dalibor, Ing., Košice, SK;

(54) **Zapojenie časového modulárneho biomonitorovacieho a kontrolného systému**

(57) Opísané je zapojenie modulárneho biomonitorovacieho a kontrolného systému, kde na jednu časť riadiaceho pamäťového zariadenia (2) je cez prenosový kanál (4) pripojený napätový zdroj (3) a na druhú časť riadiaceho pamäťového zariadenia (2) je cez prenosový kanál (4) pripojené senzorické zariadenie (1), ktoré je pripevnené z jednej strany na bielizňovú gumu (51) odevu (5) alebo senzorické zariadenie (1) je z jednej strany pripevnené na ľudské telo a z druhej strany je pripevnené na odev (5) a/alebo na opasok (6).



(51) **A62C 37/00, G01N 31/00**

(21) **159-2019**

(22) 20.12.2019

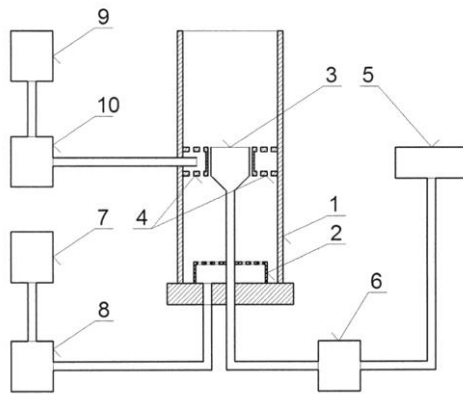
(71) Slovenská technická univerzita v Bratislave, Bratislava, SK; Žilinská univerzita v Žiline, Žilina, SK; VŠB – Technická univerzita Ostrava, Ostrava-Poruba, CZ;

(72) Martinka Jozef, doc. Ing., PhD., Železná Breznica, SK; Mózer Vladimír, doc. Ing., PhD., Žilina, SK; Pokorný Jiří, doc. Ing., Ph.D. MPA, Opava, CZ;

(54) **Zariadenie na meranie závislosti hasiacej koncentrácie horľavých kvapalín od teploty**

(57) Zariadenie na meranie závislosti hasiacej koncentrácie horľavých kvapalín od teploty je tvorené aparátúrou v súlade s ISO 14520-1:2015, ktorá pozostáva z meracej komory (1), dolného rozptyľovača (2) a horáka (3), ale jej horák (3) je pripojený na zdroj (5) horľavej kvapaliny cez ohrievač (6) horľavej kvapaliny s nastaviteľnou teplotou a jej dolný rozptyľovač (2) je pripojený na zdroj (7) zmesi vzduchu s hasiacou látkou s nastaviteľnou koncentráciou hasiacej látky cez ohrievač (8) zmesi vzduchu s hasiacou látkou s nastaviteľnou teplotou. V meracej komore (1) je ďalej umiestnený horný rozptyľovač (4) pripojený na zdroj (9) hasiacej látky cez ohrievač (10) hasiacej látky s nastaviteľnou teplotou.





(51) B22C 9/00, C22F 1/00, C23C 14/00

(21) 140-2020

(22) 18.12.2020

(71) Ústav materiálového výskumu SAV, Košice, SK;

(72) Džupon Miroslav, RNDr., PhD., Košice, SK; Petryshynets Ivan, Mgr., PhD., Košice, SK; Falat Ladislav, Ing., PhD., Košice, SK; Brezinová Janette, prof. Ing., PhD., Košice, SK;

(54) Spôsob úpravy povrchu tvarových dielov foriem a jadier na liatie zliatin hliníka

(57) Spôsob úpravy povrchu tvarových dielov foriem a jadier na liatie zliatin hliníka spočíva v lokálnom intenzívnom ohreve povrchu laserovým žiarením s hustotou výkonu menšou ako  $30 \times 104 \text{ W/cm}^2$  v intervale teplôt nad  $A_c3$  s prekryštalizáciou bez natavenia materiálu s čiarovou alebo stochastickou distribúciou laserom exponovaných plôch bez vzájomného prekrytia stôp, dokončovacím brúsením tvarovej plochy a depozíciou duplexných PVD povlakov chemicky stabilných pri teplotách liatia zliatin hliníka a chemickej kompozície (Cr,Al)N, Ti(C,N), Ti(B,N) alebo (Ti,Al) (C,N). Pri duplexnom PVD povlakovaní prvou operáciou je plazmové nitríďovanie prebiehajúce pri teplote vyššej ako  $500 \text{ }^\circ\text{C}$ . Okrem plazmového nitríďovania v laserom ohriatej oblasti nastáva relaxácia vnútorných napätí, transformácia zvyškového austenitu na martenzit a prebiehajú procesy popúšťania.

(51) B60P 7/00, B61D 45/00, B61D 3/00

(21) 50032-2021

(22) 20.5.2021

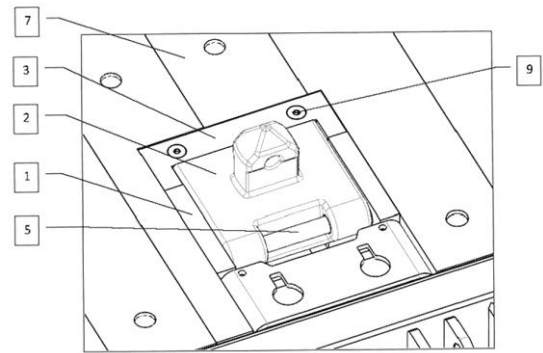
(71) Tatravagónka a.s., Poprad, SK;

(72) Macejko Ján, Ing., Odorín, SK;

(74) Belička Ivan, Ing., Banská Bystrica, SK;

(54) Preklápací trň

(57) V otvore podlahy (7) vozňa je na kostru (8) vozňa upevnený rám (1) s vybraním (4) na trň, pričom rám (1) má po stranách bočné vedenia (6), do ktorých zapadá čap (5), ktorý je súčasťou preklápacej pätky (2) s trňom, rám (1) je prekrytý plechom (3), ktorý je pripevnený skrutkami (9) k rámu (1), čap (5) s preklápacou pätkou (2) je posuvne aj otočne upevnený v bočných vedeniach (6).



(51) B61D 17/00, B60P 7/00

(21) 50033-2021

(22) 20.5.2021

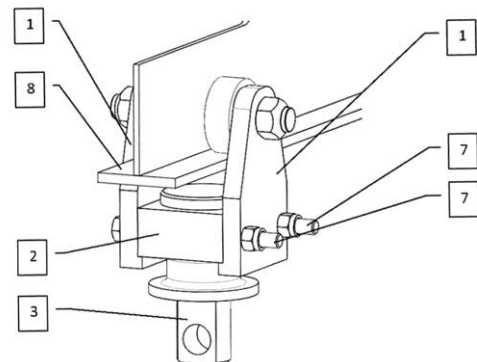
(71) Tatravagónka a.s., Poprad, SK;

(72) Macejko Ján, Ing., Odorín, SK;

(74) Belička Ivan, Ing., Banská Bystrica, SK;

(54) Otočný záves deliacej pričky

(57) Otočný záves deliacej pričky má dve ramená (1) s kolieskami, ktoré sú v kontakte s vodiacou koľajnicou (8), medzi ramenami (1) je pomocou skrutiek (7) upevnený nosič (2), v ktorom je upevnený hlavný čap (3), na ktorom je nasunutý rám (6) deliacej pričky, ktorá je zaistená priečnym čapom (4), pričom pod ramenami (1) sú na hlavnom čape (3) umiestnené dorazy (5) spojené s rámom (6) deliacej pričky.



(51) C07C 51/00

(21) 162-2019

(22) 23.12.2019

(71) VUP, a. s., Prievidza, SK;

(72) Hronec Milan, prof. Ing., DrSc., Bratislava, SK; Grolmus Peter, Ing., Prievidza, SK; Harandza Juraj, Ing., PhD., Prievidza, SK; Baďura Vojtech, Ing., Bánovce nad Bebravou, SK; Žišková Libuša, Ing., Nováky, SK; Žiak Ľudovít, Ing., PhD., Kamenec pod Vtáčnikom, SK;

(54) Spôsob rafinácie kyseliny 2,2-dimetylolbutánovej

(57) Vynález sa týka spôsobu rafinácie kyseliny 2,2-dimetylolbutánovej kryštalizáciou zo zmesi rozpúšťadiel.

**(51) C11C 3/00, C10L 1/00****(21) 133-2020**

(22) 9.12.2020

(31) CZ2019-795

(32) 20.12.2019

(33) CZ

(71) Bezděk Pavel, Ing., Bolatice, CZ; Kývalová Jana, Bc., Hulín, CZ; Řičica Zdeněk, Ing., Hulín, CZ;

(72) Bezděk Pavel, Ing., Bolatice, CZ; Kývalová Jana, Bc., Hulín, CZ; Řičica Zdeněk, Ing., Hulín, CZ;

(74) Gruber Dalibor, Ing., Košice, SK;

**(54) Spôsob výroby alternatívneho biopaliva z odpadových tukových kalov**

(57) Opísaný je spôsob výroby alternatívneho biopaliva z odpadových tukových kalov, ktorý spočíva v dvojstupňovej až trojstupňovej priamej esterifikácii znečisteného tukového kalu jednofunkčnými alkoholmi. Reakcia prebieha za katalýzy alkalickým hydroxidom dávkovaným podľa znečistenia tukových kalov v množstve od 2 % do 10 % hmotn., vzťahovaných na hmotnosť tukového kalu. Čas reakcie je od 2 do 8 hodín podľa použitého alkoholu alebo kombinácie alkoholov a reakčná teplota je v rozpätí od 65 °C do 85 °C odvodená od teploty varu príslušného alkoholu alebo kombinácie alkoholov. Po ukončení esterifikácie sa začne od pôvodného materiálu oddeľovať zmes esterov vyšších mastných kyselín. Následne sa reakčná zmes rozdelí na filtračnom alebo dekantačnom zariadení, ďalej zmes esterov vyšších mastných kyselín vo filtráte pokračuje k destilácii, kde sa získava späť prebytočný alkohol a alternatívne biopalivo ako destilačný zostatok. Pevný filtračný koláč ako vedľajší produkt smeruje k následnému spracovaniu, najmä ku kompostovaniu alebo k využitiu na výrobu hnojív.

**(51) C12M 1/00****(21) 50068-2019**

(22) 19.12.2019

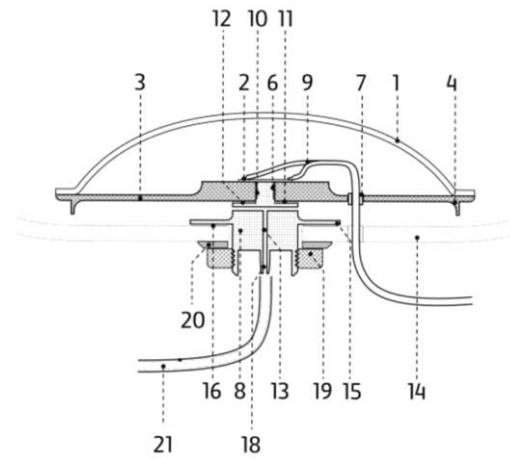
(71) Antony Tibor, Mgr. art. ArtD., Košice, SK;

(72) Antony Tibor, Mgr. art. ArtD., Košice, SK;

(74) Holoubková Mária, Ing., Bratislava, SK;

**(54) Polyfunkčný komponent určený na agitáciu mikroriasových kultúr vo fotobioreaktoroch**

(57) Polyfunkčný komponent určený na agitáciu mikroriasových kultúr vo fotobioreaktoroch pozostáva z platne (3) a stredového dielu (8). Stredový diel (8) má v strede kanál (13), ktorý ústi do priestoru medzi platňou (3) a stredovým dielom (8) tesne nad dnom fotobioreaktora. Na hornej ploche platne (3) je umiestnený LED čip (2), difúzor (1) a otvor (7) na prívod elektrického kábla (9) zo svetelného zdroja. V strede stredového dielu (8) je kanál (13) na prívod vzduchu zo vzduchovej pumpy hadičkou (21) cez vývod (18). Povrch polyfunkčného komponentu, ktorý je v kontakte s vodou, umožňuje prestupu tepla do vodnej kultúry, čím ju ohrieva. Zároveň zabezpečuje odvod tepla od LED čipu (2), čím ho ochladzuje a umožňuje mu efektívnejšie pracovať. Tento prestup tepla je urýchľovaný aj samotným procesom tvorby bublín a ich opakovaným prúdením v celom objeme fotobioreaktora, čo zabezpečuje premiešavanie obsahu fotobioreaktora, a tým aj agitáciu mikroriasových kultúr vo fotobioreaktore.

**(51) F16C 33/00, C08K 3/00****(21) 50070-2019**

(22) 20.12.2019

(71) TECHNIK Slovakia, s. r. o., Bratislava, SK;

(72) Kizek Tomáš, Ratnovce, SK;

(74) LITVÁKOVÁ A SPOL., s. r. o., Bratislava, SK;

**(54) Uhlíkovo-grafitový materiál a spôsob jeho prípravy**

(57) Uhlíkovo-grafitový materiál určený najmä na výrobu uhlíkových kontaktov pre zberače elektrického prúdu je vytvorený vypálením zmesi plniva a spojiva pri vysokých teplotách. Plnivo je v množstve 50 % až 95 % hmotnostných a obsahuje aspoň jednu uhlíkovú práškovú surovinu a spojivo je polyvinylacetát v množstve 5 % až 50 % hmotnostných, pričom polyvinylacetát je pridávaný vo forme polyvinylacetátovej disperzie.

**(51) F24F 13/00, F24F 11/00****(21) 153-2019**

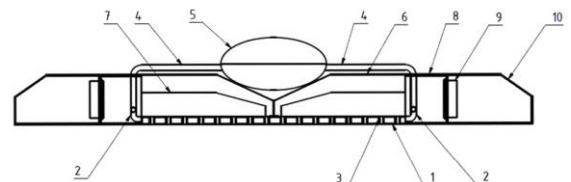
(22) 11.12.2019

(71) Žilinská univerzita v Žiline, Žilina, SK;

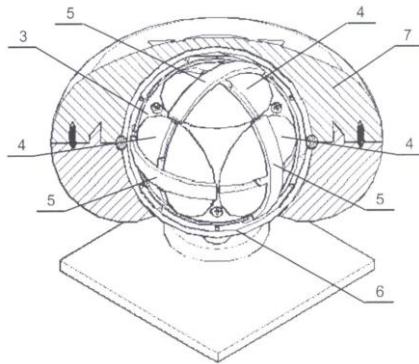
(72) Kapjor Andrej, doc. Ing., PhD., Višňové, SK; Ďurčanský Peter, Ing., PhD., Rajec, SK; Pačuga Marián, Ing., Trstená, SK; Vantúch Martin, Ing., PhD., Martin, SK;

**(54) Akustická stropná výústka so stabilizovaným prívodom vzduchu**

(57) Akustická stropná výústka využívajúca princíp tepelnej trubice so zavedením stabilizovaného prívodu vzduchu je samostatný uzatvorený montážny prvok. Výparná časť tvorí viditeľnú časť a je tvorená dutým zváraným oceľovým blokom (1) s priečnymi otvormi (3) a s rebrami (7), ktorý je umiestnený vo vzduchovode (8), kde sú umiestnené ventilátory (9), na odoberanie alebo dodávanie tepla na vykurovanie alebo chladenie miestnosti. Na dutý zváraný oceľový blok (1) je pevne pripojený zberač pár (2) a prenosové potrubie (4) tvoriace adiabatickú časť tepelnej trubice. Na prenosové potrubie (4) je pevne pripojený výmenník tepla (5), ktorý odovzdáva teplo alebo chlad a ktorý je vstupným potrubím (11) a výstupným potrubím (12) spojený so zdrojom energie budovy. Vzduch z miestnosti je nasávaný pomocou ventilátorov (9) a je vedený pomocou usmerňovača (6) na rebrá (7) a cez priečne otvory (3) dutého zváraného oceľového bloku (1), kde sa vzduch buď ochladzuje, alebo ohrieva.

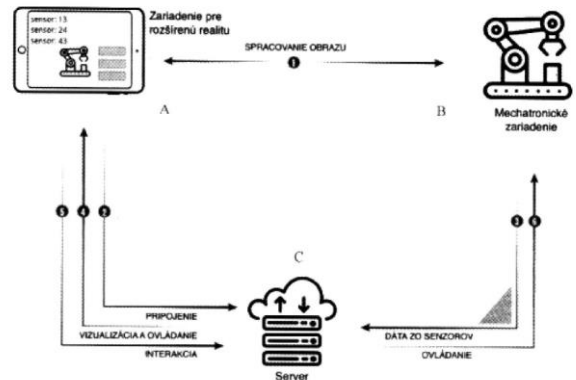


- (51) **G05G 9/00, B64C 13/00**
- (21) **151-2019**
- (22) 11.12.2019
- (71) Mihely Rudolf, Košice, SK;
- (72) Mihely Rudolf, Košice, SK;
- (54) **Riadidlo s rukoväťou v priesečníku osí snímačov uhlovej výchylky**
- (57) Riadidlo s rukoväťou v priesečníku osí snímačov uhlovej výchylky má stred rukoväti (7) riadidla totožný s priesečníkom osí snímačov (1) uhlového vychýlenia, čiže s počiatkom súradnicovej sústavy, kde súradnice (x, y, z) sú totožné s osami snímačov (1) uhlového vychýlenia. Otáčavý moment z rukoväti (7) riadidla spojenej s krytom (6) jadra sa prenáša na snímače (1) uhlového vychýlenia, umiestnené v jadre (3) riadidla pomocou krížových unášačov (5) cez spojky (4) snímačov. Vnútrorná časť krížového unášača (5) zapadá do drážky v spojke (4) snímača a vonkajšia do drážky v kryte (6) jadra. Jadro (3) riadidla je upevnené k stroju alebo zariadeniu pomocou rúrky (2) vedenia, prechádzajúcej otvorom v kryte (6) jadra, v smere telesovej uhlopriečky (u) fiktívnej kocky, so stredom v počiatku zmienenej súradnicovej sústavy. Rúrkou (2) vedenia je vedený prívod prúdu pre snímače (1) uhlového vychýlenia a vývody signálov. Riešenie umožňuje ovládanie strojov a zariadení v troch rotačných stupňoch voľnosti, zodpovedajúce prirodzeným reflexom človeka.

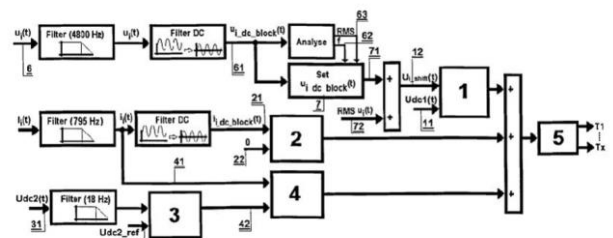


- (51) **G16Y 40/00, G06T 7/00, G06K 9/00**
- (21) **158-2019**
- (22) 20.12.2019
- (71) Slovenská technická univerzita v Bratislave, Bratislava, SK;
- (72) Stark Erich, Ing., PhD., Bratislava, SK; Kučera Erik, Ing., PhD., Hlohovec, SK; Haffner Oto, Ing., PhD., Hlohovec, SK;
- (54) **Spôsob monitorovania a ovládania mechatronických systémov s využitím rozšírenej reality a technologická zostava**
- (57) Spôsob monitorovania a ovládania mechatronických systémov s využitím rozšírenej reality je založený na tom, že zariadenie rozšírenej reality s aplikáciou na rozpoznávanie obrazov a kamerou analyzuje obraz z kamery a rozpoznáva mechatronické zariadenie alebo sa pripája na server s jeho device twin v cloude. Dáta zo senzorov sú posielané na server a synchronizuje sa device twin cloud. Aplikácia získava informácie o type zariadenia, sťahuje užívateľské rozhranie generované definičnou schémou a vykresľuje ovládanie. Užívateľ interaguje so zariadením rozšírenej reality prostredníctvom konfigurácie GUI v rozšírenej realite. Riadiace príkazy sú posielané na server, a ten ich posieľa do pripojeného zariadenia rozšírenej reality. Technologická zostava na monitorovanie a ovládanie mechatronických systémov s využitím rozšírenej reality pozostáva zo

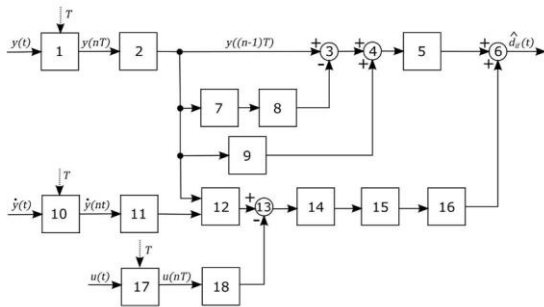
zariadenia rozšírenej reality (A) s obsahnutou kamerou a aplikáciou na rozpoznávanie obrazov, ktorá má vizuálny dosah na mechatronický systém (B), pričom zariadenie rozšírenej reality (A) je dátovým bezdrôtovým spojením prepojené so serverom (C), ktorý je dátovým bezdrôtovým spojením prepojený s mechatronickým systémom (B).



- (51) **H02M 3/00**
- (21) **155-2019**
- (22) 13.12.2019
- (71) EVPÚ, a.s., Nová Dubnica, SK;
- (72) Buday Jozef, doc. Ing., CSc., Nová Dubnica, SK; Franko Marek, Ing., PhD., Udiča, SK; Holček Roman, Ing., PhD., Nová Dubnica, SK; Hudák Marek, Ing., PhD., Trenčín, SK;
- (74) Mrenica Jaroslav, Ing., Púchov, SK;
- (54) **Spôsob digitálneho riadenia vstupnej impedancie vysokonapäťového meniča**
- (57) Vynález sa týka spôsobu riadenia vysokonapäťového meniča, kde hodnoty vstupnej impedancie vysokonapäťového meniča sú digitálnym riadením upravené tak, že úprava riadiaceho algoritmu, a tým aj firmvéru meniča pozostáva z dvoch hlavných krokov, kde prvým krokom je úprava generovania signálu  $U_{i\_shift}$  (12) a kde striedavá (injektovaná) zložka získaná zo signálu (6) prechádza úpravou, pričom ide o injektovanú časť vstupného napätia signálu (61), a takto získaný signál, ktorý obsahuje len striedavú (injektovanú) zložku vstupného napätia, kde z daného signálu sa následne vyhodnotí frekvencia (62) a efektívna hodnota (63) a na základe získaných údajov sa upraví amplitúda (7) signálu a signál sa posunie po časovej osi, pričom k takto upravenému signálu (71) sa pripočíta efektívna hodnota vstupného napätia (72) a výsledný signál potom predstavuje upravený signál  $U_{i\_shift}$  (12), ktorý je privedený na vstup regulátora (1).



- (51) H03H 17/00  
 (21) 161-2019  
 (22) 20.12.2019  
 (71) Slovenská technická univerzita v Bratislave, Bratislava, SK;  
 (72) Huba Mikuláš, prof. Ing., PhD., Bratislava, SK; Ťapák Peter, Ing., PhD., Bratislava, SK; Chamraz Štefan, Ing., PhD., Bratislava, SK; Bisták Pavol, Ing., PhD., Bratislava, SK; Žáková Katarína, doc. Ing., PhD., Bratislava, SK;
- (54) **Zapojenie pozorovateľa vstupnej poruchy s filtrom FIR pre sústavy s dynamikou 2. rádu a dostupnou prvou deriváciou výstupu**
- (57) Zapojenie pozorovateľa vstupnej poruchy s filtrom FIR pre sústavy s dynamikou 2. rádu a dostupnou prvou deriváciou výstupu je založené na vynechaní potreby numerickej diferenciácie výstupu a môže byť aplikované v prípade, keď systém možno opísať diferenciálnou rovnicou s konštantnou závislosťou nedostupnej druhej derivácie výstupu a vstupného signálu. Oproti doteraz známym iPD a iPID regulátorom odstraňuje potrebu výpočtu druhej derivácie výstupnej veličiny diferencovaním merateľnej prvej derivácie, a tým výrazne znižuje citlivosť rekonštruovanej poruchy na šumy merania. Prednosti nového typu pozorovateľa sa uplatnia pri riadení sústav so zanedbateľným aj s veľkým dopravným oneskorením.



(51)	(21)	(51)	(21)	(51)	(21)	(51)	(21)
A23C 9/00	160-2019	B22C 9/00	140-2020	C11C 3/00	133-2020	G05G 9/00	151-2019
A47C 3/00	147-2019	B60P 7/00	50032-2021	C12M 1/00	50068-2019	G16Y 40/00	158-2019
A61B 5/00	152-2019	B61D 17/00	50033-2021	F16C 33/00	50070-2019	H02M 3/00	155-2019
A62C 37/00	159-2019	C07C 51/00	162-2019	F24F 13/00	153-2019	H03H 17/00	161-2019

## FG4A

## Udelené patenty

(11)	(51)	(11)	(51)
288867	F16D 3/00	288869	F16D 3/00
288868	F16L 55/00	288870	B01D 3/00
<p><b>(51) B01D 3/00, B01D 5/00, B01J 23/00, C12H 6/00</b>  <b>(11) 288870</b>  (21) 117-2018  (22) 16.10.2018  (40) 4.5.2020  (73) Slovenská technická univerzita v Bratislave, Bratislava, SK;  Kabát Roman, Jelenec, SK;  (72) Kabát Juraj, Ing., Jelenec, SK; Peciar Peter, doc. Ing., PhD., Bratislava, SK; Kabát Roman, Jelenec, SK;  <b>(54) Deflegmátor s katalytickou výplňou</b></p>		<p><b>(51) F16D 3/00</b>  <b>(11) 288869</b>  (21) 76-2017  (22) 7.8.2017  (40) 1.3.2019  (73) Technická univerzita v Košiciach, Košice, SK;  (72) Kaššay Peter, doc. Ing., PhD., Košice, SK;  <b>(54) Pružná hriadeľová spojka s navíjacími pružinami</b></p>	
<p><b>(51) F16D 3/00</b>  <b>(11) 288867</b>  (21) 77-2017  (22) 7.8.2017  (40) 1.3.2019  (73) Technická univerzita v Košiciach, Košice, SK;  (72) Kaššay Peter, doc. Ing., PhD., Košice, SK;  <b>(54) Vysokopružná obojsmerná hriadeľová spojka s navíjacími pružinami</b></p>		<p><b>(51) F16L 55/00, B25J 7/00, B08B 9/00</b>  <b>(11) 288868</b>  (21) 50038-2017  (22) 24.5.2017  (40) 3.12.2018  (73) Technická univerzita v Košiciach, Košice, SK;  (72) Virgala Ivan, doc. Ing., PhD., Košice, SK; Kelemen Michal, prof. Ing., PhD., Košická Polianka, SK; Gmitterko Alexander, prof. Ing., CSc., Košice, SK; Lipták Tomáš, Ing., PhD., Revúca, SK;  <b>(54) Potrubný stroj na báze zliatiny s tvarovou pamäťou</b></p>	
(51)	(11)	(51)	(11)
B01D 3/00	288870	F16D 3/00	288867
F16D 3/00	288869	F16L 55/00	288868

**FB9A Zastavené konania o patentových prihláškach**

(21)

132-2017

**FD9A Zastavené konania pre nezaplatenie poplatku**

(21)

50082-2015

50085-2015

50014-2017

**MK4A Zaniknuté patenty uplynutím doby platnosti**

(11)	Dátum zániku	(11)	Dátum zániku	(11)	Dátum zániku	(11)	Dátum zániku
284151	04.05.2021	286657	14.05.2021	287371	29.05.2021	287833	15.05.2021
285596	28.05.2021	286845	31.05.2021	287461	09.05.2021	287879	15.05.2021
285880	09.05.2021	287070	18.05.2021	287482	31.05.2021	288131	23.05.2021
286129	09.05.2021	287096	02.05.2021	287748	24.05.2021		
286466	16.05.2021	287174	22.05.2021	287817	31.05.2021		

**MM4A Zaniknuté patenty pre nezaplatenie udržiavacích poplatkov**

(11)	Dátum zániku	(11)	Dátum zániku	(11)	Dátum zániku	(11)	Dátum zániku
285823	02.10.2020	288589	05.10.2020	288638	08.10.2020	288732	28.10.2020
287395	22.10.2020	288600	13.10.2020	288641	15.10.2020		
288289	21.10.2020	288637	08.10.2020	288693	17.10.2020		

# ČASŤ

EURÓPSKE PATENTY  
S URČENÍM PRE SLOVENSKÚ REPUBLIKU

## Kódy na označovanie jednotlivých druhov dokumentov (Štandard WIPO ST. 16)

<b>T1</b>	Preklad patentových nárokov európskej patentovej prihlášky	<b>T3</b>	Preklad európskeho patentového spisu
<b>T2</b>	Opravený preklad patentových nárokov európskej patentovej prihlášky	<b>T4</b>	Opravený preklad európskeho patentového spisu
		<b>T5</b>	Preklad zmeneného znenia európskeho patentového spisu

## Číselné kódy na označovanie bibliografických údajov (Štandard WIPO ST. 9)

<b>(11)</b>	Číslo dokumentu	<b>(62)</b>	Číslo pôvodnej prihlášky v prípade vylúčenej prihlášky
<b>(21)</b>	Číslo prihlášky	<b>(71)</b>	Meno (názov) prihlasovateľa (-ov)
<b>(31)</b>	Číslo prioritnej prihlášky	<b>(72)</b>	Meno pôvodcu (-ov)
<b>(32)</b>	Dátum podania prioritnej prihlášky	<b>(73)</b>	Meno (názov) majiteľa (-ov)
<b>(33)</b>	Krajina alebo regionálna organizácia priority	<b>(74)</b>	Meno (názov) zástupcu (-ov)
<b>(45)</b>	Dátum sprístupnenia prekladu, opraveného prekladu európskeho patentového spisu alebo zmeneného znenia európskeho patentového spisu	<b>(86)</b>	Číslo podania medzinárodnej prihlášky podľa PCT
<b>(46)</b>	Dátum sprístupnenia prekladu a opraveného prekladu patentových nárokov európskej patentovej prihlášky	<b>(87)</b>	Číslo zverejnenia medzinárodnej prihlášky podľa PCT
<b>(51)</b>	Medzinárodné patentové triedenie	<b>(96)</b>	Číslo a dátum podania európskej patentovej prihlášky
<b>(54)</b>	Názov	<b>(97)</b>	Číslo a dátum zverejnenia európskej patentovej prihlášky alebo vydania európskeho patentového spisu alebo vydania zmeneného znenia európskeho patentového spisu

### Poznámka:

Symboly medzinárodného patentového triedenia uvedené v tomto vestníku zodpovedajú vydaniu 2021.01 Medzinárodného patentového triedenia s platnosťou od 1. januára 2021. Na patentových dokumentoch zverejňovaných úradom a vo vestníku úradu budú v roku 2021 uvádzané iba symboly hlavných skupín MPT 2021.01. V databázach úradu, vo webregistroch na internete a v ostatných výstupoch úradu budú zverejňované údaje týkajúce sa patentov a úžitkových vzorov vrátane ich prihlášok so symbolmi úplnej verzie MPT 2021.01.

## Kódy na označovanie záhlaví oznámení publikovaných vo Vestníku ÚPV SR (Štandard WIPO ST. 17)

### Európske patentové prihlášky

<b>BA9A</b>	Sprístupnené preklady a opravené preklady patentových nárokov európskych patentových prihlášok
<b>FA9A</b>	Zastavené konania o európskych patentových prihláškach z dôvodu späťvzatia
<b>GA9A</b>	Zmeny európskych patentových prihlášok na národné prihlášky
<b>GB9A</b>	Prevody a prechody práv na európske patentové prihlášky
<b>GD9A</b>	Licenčné zmluvy registrované alebo udelené na európske patentové prihlášky
<b>GD9A</b>	Ukončenie platnosti licenčných zmlúv na európske patentové prihlášky
<b>PD9A</b>	Zmeny dispozičných práv na európske patentové prihlášky (zálohy)
<b>PD9A</b>	Zmeny dispozičných práv na európske patentové prihlášky (ukončenie zálohov)
<b>QA9A</b>	Ponuky licencií na európske patentové prihlášky
<b>QA9A</b>	Späťvzatia ponúk licencií na európske patentové prihlášky
<b>RD9A</b>	Exekúcie na európske patentové prihlášky
<b>RF9A</b>	Ukončenie exekúcií na európske patentové prihlášky
<b>RL9A</b>	Prepis prihlasovateľa európskej patentovej prihlášky (na základe rozhodnutia súdu)
<b>RL9A</b>	Súdne spory o právo na európske patentové prihlášky
<b>RL9A</b>	Ukončenie súdnych sporov o právo na európske patentové prihlášky

### Európske patenty

<b>MA4A</b>	Zaniknuté európske patenty vzdaním sa patentu
<b>MC4A</b>	Zrušené európske patenty po námietkovom konaní pred EPÚ
<b>MC4A</b>	Zrušené európske patenty
<b>MG4A</b>	Čiastočne zrušené európske patenty
<b>MK4A</b>	Zaniknuté európske patenty uplynutím doby platnosti
<b>MM4A</b>	Zaniknuté európske patenty pre nezaplatenie udržiavacích poplatkov
<b>NG4A</b>	Európske patenty zachované v zmenenom znení po námietkovom konaní pred EPÚ
<b>PC4A</b>	Prevody a prechody práv na európske patenty
<b>PD4A</b>	Zmeny dispozičných práv na európske patenty (zálohy)
<b>PD4A</b>	Zmeny dispozičných práv na európske patenty (ukončenie zálohov)
<b>QA4A</b>	Ponuky licencií na európske patenty
<b>QA4A</b>	Späťvzatia ponúk licencií na európske patenty
<b>QB4A</b>	Licenčné zmluvy registrované alebo udelené na európske patenty
<b>QC4A</b>	Ukončenie platnosti licenčných zmlúv na európske patenty
<b>RD4A</b>	Exekúcie na európske patenty
<b>RF4A</b>	Ukončenie exekúcií na európske patenty
<b>RL4A</b>	Prepis majiteľa európskeho patentu (na základe rozhodnutia súdu)
<b>RL4A</b>	Súdne spory o právo na európske patenty
<b>RL4A</b>	Ukončenie súdnych sporov o právo na európske patenty



- SB4A** Európske patenty zapísané do registra po odtajnení  
**SC4A** Sprístupnené preklady a opravené preklady európskych patentových spisov  
**SC4A** Sprístupnené preklady zmenených znení európskych patentových spisov

## Opravy a zmeny

### Opravy v európskych patentových prihláškach

- HA9A** Doplnenie pôvodcu (-ov)  
**HB9A** Opravy mien  
**HC9A** Zmeny mien  
**HD9A** Opravy adries  
**HE9A** Zmeny adries  
**HF9A** Opravy dátumov  
**HG9A** Opravy zatriedenia podľa MPT  
**HH9A** Opravy chýb alebo zmeny všeobecne

### Opravy v európskych patentoch

- TA4A** Doplnenie pôvodcu (-ov)  
**TB4A** Opravy mien  
**TC4A** Zmeny mien  
**TD4A** Opravy adries  
**TE4A** Zmeny adries  
**TF4A** Opravy dátumov  
**TG4A** Opravy zatriedenia podľa MPT  
**TH4A** Opravy chýb alebo zmeny všeobecne

## SC4A

## Sprístupnené preklady európskych patentových spisov

(11)	(51)	(11)	(51)	(11)	(51)	(11)	(51)
E 37114	B03C 1/00	E 37138	A01G 31/00	E 37162	A61K 31/00	E 37186	C07H 1/00
E 37115	C22C 9/00	E 37139	C07K 16/00	E 37163	B62D 65/00	E 37187	A61P 3/00
E 37116	F24H 1/00	E 37140	A61K 47/00	E 37164	A61M 5/00	E 37188	C12N 15/00
E 37117	H04L 29/00	E 37141	B44C 5/00	E 37165	C12N 15/00	E 37189	C03C 3/00
E 37118	A61F 2/00	E 37142	E01C 9/00	E 37166	C07D 489/00	E 37190	C07D 401/00
E 37119	C03C 17/00	E 37143	B29B 17/00	E 37167	A23L 13/00	E 37191	C07D 215/00
E 37120	C07D 401/00	E 37144	H01H 13/00	E 37168	A61F 2/00	E 37192	C08B 30/00
E 37121	B23D 47/00	E 37145	A61K 9/00	E 37169	A61K 9/00	E 37193	A61F 2/00
E 37122	A61K 39/00	E 37146	B65D 81/00	E 37170	B29B 11/00	E 37194	C07D 471/00
E 37123	H01L 21/00	E 37147	A61K 9/00	E 37171	F26B 3/00	E 37195	G01N 33/00
E 37124	C08L 89/00	E 37148	A47L 11/00	E 37172	A61K 38/00	E 37196	E06B 9/00
E 37125	B60R 21/00	E 37149	A61K 9/00	E 37173	G02B 3/00	E 37197	H03M 7/00
E 37126	E03F 1/00	E 37150	E04B 2/00	E 37174	B60N 2/00	E 37198	A61K 31/00
E 37127	B26D 7/00	E 37151	C10L 5/00	E 37175	G01M 3/00	E 37199	B23K 20/00
E 37128	A61K 31/00	E 37152	A01N 43/00	E 37176	E06B 1/00	E 37200	F16L 55/00
E 37129	C07D 487/00	E 37153	A61K 9/00	E 37177	A61K 47/00	E 37201	H01C 7/00
E 37130	C07K 16/00	E 37154	F16K 37/00	E 37178	H01B 1/00	E 37202	C07H 21/00
E 37131	A61K 31/00	E 37155	C23C 2/00	E 37179	A61K 31/00	E 37203	C07K 16/00
E 37132	B65H 19/00	E 37156	C07D 401/00	E 37180	B62D 65/00	E 37204	C07C 5/00
E 37133	B21F 23/00	E 37157	A61K 39/00	E 37181	F28F 21/00	E 37205	C07J 17/00
E 37134	A61F 2/00	E 37158	G07C 1/00	E 37182	B29C 45/00	E 37206	A61F 2/00
E 37135	A61K 39/00	E 37159	C07D 489/00	E 37183	D06M 10/00	E 37207	C12Q 1/00
E 37136	C25B 13/00	E 37160	B65G 47/00	E 37184	E04C 2/00	E 37208	A61K 9/00
E 37137	G21C 1/00	E 37161	B26D 7/00	E 37185	E06B 3/00		

**(51) A01G 31/00, A01G 7/00, A01G 9/00****(11) E 37138**

(96) 17797911.9, 3.11.2017

(97) 3534690, 6.1.2021

(31) 102016121126

(32) 4.11.2016

(33) DE

(73) &amp;ever GmbH, München, DE;

(72) KORZILIUS Mark, München, DE;

(74) HÖRMANN &amp; PARTNERS s.r.o., Bratislava, SK;

(86) PCT/EP2017/078178

(87) WO 2018/083233

**(54) Klimaticky uzavretá klimatická bunka na pestovanie rastlín vo vnútorných priestoroch****(51) A23L 13/00, A23L 23/00, A23L 19/00****(11) E 37167**

(96) 19213554.9, 4.12.2019

(97) 3669667, 20.1.2021

(31) 201800020899

(32) 21.12.2018

(33) IT

(73) BARILLA G. e R. Fratelli S.p.A, Parma, IT;

(72) DE TATA, Vincenzo, Parma, IT; PONANTI, Marcella, Parma, IT; BETTEGA, Fabio, Salsomaggiore Terme (PR), IT; SPOTTI, Andrea, Fidenza (PR), IT; ALBERTI, Roberto, Parma, IT;

(74) Kubinyi Peter, Bc., Trenčín, SK;

**(54) Spôsob výroby omáčky obsahujúcej mäso****(51) A01N 43/00, A61K 31/00****(11) E 37152**

(96) 18160667.4, 15.11.2010

(97) 3406142, 23.12.2020

(31) 262474 P, 261301 P

(32) 18.11.2009, 13.11.2009

(33) US, US

(62) 10830880.0

(73) Receptos LLC, New York, NY, US;

(72) Martinborough, Esther, San Diego, CA, US; Boehm, Marcus F., San Diego, CA, US; Yeager, Adam Richard, San Diego, CA, US; Tamiya, Junko, Oceanside, CA, US; Huang, Liming, San Diego, CA, US; Brahmachary, Enugurthi, San Diego, CA, US; Moorjani, Manisha, San Diego, CA, US; Timony, Gregg Alan, Cardiff By The Sea, CA, US; Brooks, Jennifer L., Encinitas, CA 92024, US; Peach, Robert, San Diego, CA, US; Scott, Fiona Lorraine, San Diego, CA, US; Hanson, Michael Allen, San Marcos, CA, US;

(74) HÖRMANN &amp; PARTNERS s.r.o., Bratislava, SK;

**(54) Selektívne modulátory sfingozín-1-fosfátového receptora a spôsoby chirálnej syntézy****(51) A47L 11/00****(11) E 37148**

(96) 16732626.3, 28.6.2016

(97) 3331411, 17.2.2021

(31) 202015104155 U

(32) 7.8.2015

(33) DE

(73) FRANKE Kaffeemaschinen AG, Aarburg, CH;

(72) VETTERLI, Heinz, Wangen, CH; TURI, Mariano, Zürich, CH;

(74) HÖRMANN &amp; PARTNERS s.r.o., Bratislava, SK;

(86) PCT/EP2016/064928

(87) WO 2017/025238

**(54) Zásobník čistiaceho prostriedku****(51) A61F 2/00****(11) E 37168**

(96) 18711098.6, 14.3.2018

(97) 3595582, 13.1.2021

(31) 201705159

(32) 15.3.2017

(33) BE

- (73) Physioli S.A., Angleur, BE;  
 (72) BOZUKOVA, Dimitriya, Grivegnée, BE; VERHOYEN, Olivier, Lens-Saint-Remy, BE; BERTRAND, Tanguy, Bleret, BE; PAGNOULLE, Christophe, Verviers, BE;  
 (74) HÖRMANN & PARTNERS s.r.o., Bratislava, SK;  
 (86) PCT/EP2018/056374  
 (87) WO 2018/167140  
**(54) Zariadenie na injekčnú mäkkej vnútroočnej šošovky**

- (51) A61F 2/00**  
**(11) E 37118**  
 (96) 11831542.3, 5.10.2011  
 (97) 2624785, 21.4.2021  
 (31) 201161508513 P, 390107 P  
 (32) 15.7.2011, 5.10.2010  
 (33) US, US  
 (73) Edwards Lifesciences Corporation, Irvine, CA, US;  
 (72) LEVI, Tamir, Irvine, CA, US; NGUYEN, Son, V., Irvine, CA, US; BENICHO, Netanel, Irvine, CA, US; MAIMON, David, Irvine, CA, US; YOHANAN, Ziv, Irvine, CA, US; GUROVICH, Nik, Irvine, CA, US; FELSEN, Bella, Irvine, CA, US; DADONKIN, Larisa, Irvine, CA, US;  
 (74) ROTT, RŮŽIČKA & GUTTMANN, v. o. s., Bratislava, SK;  
 (86) PCT/US2011/054973  
 (87) WO 2012/048035  
**(54) Protetická srdcová chlopňa**

- (51) A61F 2/00, A61B 17/00**  
**(11) E 37206**  
 (96) 18787709.7, 18.4.2018  
 (97) 3558168, 24.2.2021  
 (31) 201762486835 P, 201815884193, 201815909803, 201815910951, 201815914143, 201815927814, 201815946604, 201815953220, 201815953263, 201815953283  
 (32) 18.4.2017, 30.1.2018, 1.3.2018, 2.3.2018, 7.3.2018, 21.3.2018, 5.4.2018, 13.4.2018, 13.4.2018, 13.4.2018  
 (33) US, US, US, US, US, US, US, US, US, US  
 (73) Edwards Lifesciences Corporation, Irvine, CA, US;  
 (72) DIXON, Eric Robert, Irvine, California, US; CHEN, Jensen, Irvine, California, US; MORATORIO, Guillermo W., Irvine, California, US; CAO, Hengchu, Irvine, California, US; DOMINICK, Douglas Thomas, Irvine, California, US; DELGADO, Sergio, Irvine, California, US; FRESCHAUF, Lauren R., Irvine, California, US;  
 (74) ROTT, RŮŽIČKA & GUTTMANN, v. o. s., Bratislava, SK;  
 (86) PCT/US2018/028171  
 (87) WO 2018/195201  
**(54) Utesňovacie zariadenie srdcovej chlopne**

- (51) A61F 2/00, B22F 3/00, B22F 5/00, B33Y 80/00, B22F 7/00**  
**(11) E 37193**  
 (96) 16731927.6, 24.6.2016  
 (97) 3319554, 21.4.2021  
 (31) 15176117  
 (32) 9.7.2015  
 (33) EP  
 (73) Waldemar Link GmbH & Co. KG, Hamburg, DE;  
 (72) BAUER, Eckhard, Kiel, DE;  
 (74) Zathurecka INPARTNERS GROUP s.r.o., Banská Bystrica, SK;  
 (86) PCT/EP2016/064731  
 (87) WO 2017/005514  
**(54) Pórovitá štruktúra pre kostné implantáty**

- (51) A61F 2/00, A61B 17/00**  
**(11) E 37134**  
 (96) 15780745.4, 16.4.2015  
 (97) 3131506, 17.3.2021  
 (31) 2014901404, 2014901958, 2014902373  
 (32) 16.4.2014, 23.5.2014, 20.6.2014  
 (33) AU, AU, AU  
 (73) Osseointegration Holdings Pty Ltd, McMahons Point, New South Wales, AU;  
 (72) AL MUDERIS, Munjed, Milsons Point, New South Wales, AU;  
 (74) ŽOVICOVÁ & ŽOVIC IP, s. r. o., Bratislava, SK;  
 (86) PCT/AU2015/000234  
 (87) WO 2015/157809  
**(54) Pomôcka integrovateľná do kostí**

- (51) A61K 9/00, A61K 31/00, A61P 1/00, A61P 43/00**  
**(11) E 37147**  
 (96) 16716659.4, 11.4.2016  
 (97) 3280392, 24.2.2021  
 (31) 201506116  
 (32) 10.4.2015  
 (33) GB  
 (73) Acacia Pharma Limited, Duxford, Cambridge, GB;  
 (72) GILBERT, Julian Clive, Harston, Cambridgeshire, GB; GRISTWOOD, Robert William, Harston, Cambridgeshire, GB; FOX, Gabriel, Harston, Cambridgeshire, GB;  
 (74) Zathurecka INPARTNERS GROUP s.r.o., Banská Bystrica, SK;  
 (86) PCT/GB2016/050998  
 (87) WO 2016/162695  
**(54) Režimy dávkovania amisulpridu na liečbu nevoľnosti a vracania**

- (51) A61K 9/00, A61K 47/00, A61K 31/00**  
**(11) E 37153**  
 (96) 16822491.3, 8.12.2016  
 (97) 3551164, 31.3.2021  
 (73) Salsarulo Pharma, Boulogne-Billancourt, FR;  
 (72) SALSARULO, Gérard, Boulogne-Billancourt, FR; SALSARULO, Gilles, Boulogne-Billancourt, FR;  
 (74) HÖRMANN & PARTNERS s.r.o., Bratislava, SK;  
 (86) PCT/FR2016/053270  
 (87) WO 2018/104591  
**(54) Perorálny liek obsahujúci osmotické laxatívum zapracované do matrice na báze rastlinných tukov**

- (51) A61K 9/00, A61K 47/00, A61K 31/00, A61P 17/00**  
**(11) E 37208**  
 (96) 18749872.0, 11.7.2018  
 (97) 3509567, 24.3.2021  
 (31) 201700090344, 201800006535  
 (32) 4.8.2017, 21.6.2018  
 (33) IT, IT  
 (73) Poli MD S.r.l., 00187 Roma, IT;  
 (72) POLL, Elena, 00187 Roma, IT;  
 (74) HÖRMANN & PARTNERS s.r.o., Bratislava, SK;  
 (86) PCT/IB2018/055092  
 (87) WO 2019/025884  
**(54) Zdravotnícka pomôcka na liečbu kožných infekcií HPV**

- (51) A61K 9/00, A61K 31/00, A61P 25/00**  
**(11) E 37169**  
 (96) 18730319.3, 5.6.2018  
 (97) 3634384, 27.1.2021  
 (31) 1750707  
 (32) 5.6.2017  
 (33) SE

- (73) Dizlin Pharmaceuticals AB, Göteborg, SE;  
 (72) ERIKSSON, Elias, Göteborg, SE; DIZDAR SEGRELL, Nil, Linköping, SE; EHRNEBO, Mats, Uppsala, SE; BRING, Leif, Vimmerby, SE;  
 (74) HÖRMANN & PARTNERS s.r.o., Bratislava, SK;  
 (86) PCT/EP2018/064774  
 (87) WO 2018/224501  
**(54) Infúzny roztok levodopy**

**(51) A61K 9/00, A61K 31/00, A61K 33/00, A23L 33/00, A23L 5/00, A23L 7/00, A23L 9/00, A23L 21/00**

**(11) E 37149**

- (96) 15719484.6, 5.5.2015  
 (97) 3139904, 3.3.2021  
 (31) 14166967  
 (32) 5.5.2014  
 (33) EP  
 (73) BASF SE, Ludwigshafen am Rhein, DE;  
 (72) AUKRUST, Inger Reidun, Oslo, NO; LARSSON, Helena M., Malmö, SE; ROVE, Thomas, Vanlose, DK;  
 (74) HÖRMANN & PARTNERS s.r.o., Bratislava, SK;  
 (86) PCT/EP2015/059884  
 (87) WO 2015/169816  
**(54) Formulácie vitamínu rozpustného v tuku**

**(51) A61K 9/00, A61K 45/00, A61K 31/00, A61P 1/00**

**(11) E 37145**

- (96) 18180596.1, 28.6.2018  
 (97) 3586832, 27.1.2021  
 (73) Synformulas GmbH, Gräfelting, DE;  
 (72) BAASCH, Bastian, Weßling, DE;  
 (74) HÖRMANN & PARTNERS s.r.o., Bratislava, SK;  
**(54) Farmaceutická kompozícia na liečbu zápchy**

**(51) A61K 31/00, A61K 45/00, A61K 9/00**

**(11) E 37179**

- (96) 14862504.9, 31.10.2014  
 (97) 3068392, 24.2.2021  
 (31) 201361903010 P, 201461929604 P, 201462000659 P  
 (32) 12.11.2013, 21.1.2014, 20.5.2014  
 (33) US, US, US  
 (73) Vertex Pharmaceuticals Incorporated, Boston, MA, US;  
 (72) SWINNEY, Kelly, Ann, Boston, MA, US; HURTER, Patricia, Nell, Harvard, MA, US; NADIG, David, E., Dorchester, MA, US; SMITH, David, Newton, MA, US; THOMAS, Vance, Hayden, Duxbury, MA, US; WARMAN, Martin, Paul, Hingham, MA, US;  
 (74) HÖRMANN & PARTNERS s.r.o., Bratislava, SK;  
 (86) PCT/US2014/063506  
 (87) WO 2015/073231  
**(54) Spôsob prípravy farmaceutických kompozícií na liečbu ochorení sprostredkovaných CFTR**

**(51) A61K 31/00, A61P 35/00, C12Q 1/00**

**(11) E 37131**

- (96) 17842428.9, 2.11.2017  
 (97) 3534885, 20.1.2021  
 (31) 201662417044 P  
 (32) 3.11.2016  
 (33) US  
 (73) Kura Oncology, Inc., San Diego, CA, US;  
 (72) GUALBERTO, Antonio, Acton, MA, US; SCHOLZ, Catherine Rose, North Reading, MA, US;  
 (74) HÖRMANN & PARTNERS s.r.o., Bratislava, SK;  
 (86) PCT/US2017/059686  
 (87) WO 2018/085518  
**(54) Inhibítory farnezyltransferázy na použitie na liečbu rakoviny**

**(51) A61K 31/00, A61P 35/00, A61P 29/00, A61P 27/00, A61P 19/00, A61P 1/00, A61P 17/00**

**(11) E 37128**

- (96) 18215449.2, 31.8.2012  
 (97) 3513793, 10.3.2021  
 (31) 201161530866 P, 201261594882 P, 201261677445 P  
 (32) 2.9.2011, 3.2.2012, 30.7.2012  
 (33) US, US, US  
 (62) 12775861.3  
 (73) Incyte Holdings Corporation, Wilmington, DE, US;  
 (72) LI, Yun-Long, Chadds Ford, PA, US; YAO, Wenqing, Kennett Square, PA, US; COMBS, Andrew, P., Kennett Square, PA, US; YUE, Eddy, W., Landenberg, PA, US; MEI, Song, Wilmington, DE, US; ZHU, Wenyu, Media, PA, US; GLENN, Joseph, Mount Royal, NJ, US; MADUSKUIE, Thomas, P., Jr., Wilmington, DE, US; SPARKS, Richard, B., Wilmington, DE, US; DOUTY, Brent, Fallowfield, PA, US; HE, Chunhong, Chadds Ford, PA, US;  
 (74) HÖRMANN & PARTNERS s.r.o., Bratislava, SK;  
**(54) Heterocyklylamíny ako inhibítory PI3K**

**(51) A61K 31/00, A61P 25/00**

**(11) E 37198**

- (96) 08863534.7, 17.12.2008  
 (97) 2234617, 31.3.2021  
 (31) 14918 P, 120276 P  
 (32) 19.12.2007, 5.12.2008  
 (33) US, US  
 (73) Janssen Pharmaceutica NV, Beerse, BE;  
 (72) VERMEULEN, An, Margriet, Cornelia, Beerse, BE; WOUTERS, Alfons, Jeanne, Beerse, BE; GOPAL, Srihari, Beerse, BE; KUSAMAKER, Vivek, zomrel, BE; LEWYN-BRISCOE, Peter H., Beerse, BE; SAMTANI, Mahesh, Beerse, BE;  
 (74) HÖRMANN & PARTNERS s.r.o., Bratislava, SK;  
 (86) PCT/EP2008/067738  
 (87) WO 2009/080651  
**(54) Dávkovací režim spojený s dlhodobou pôsobiacimi injikovateľnými esterami paliperidónu**

**(51) A61K 31/00**

**(11) E 37162**

- (96) 17711627.4, 15.3.2017  
 (97) 3429600, 3.3.2021  
 (31) 16160534  
 (32) 15.3.2016  
 (33) EP  
 (73) Polyakov, Igor, Ulm, DE; Ivanova, Liudmila, Ulm, DE;  
 (72) Polyakov, Igor, Ulm, DE; Ivanova, Liudmila, Ulm, DE;  
 (74) HÖRMANN & PARTNERS s.r.o., Bratislava, SK;  
 (86) PCT/EP2017/056146  
 (87) WO 2017/158040  
**(54) Nové imunobiologické produkty**

**(51) A61K 38/00, A61K 31/00, A61P 3/00**

**(11) E 37172**

- (96) 13785028.5, 2.5.2013  
 (97) 2844279, 9.12.2020  
 (31) 201261642311 P, 201261664011 P, 201261697179 P, 201361749132 P, 201361749234 P  
 (32) 3.5.2012, 25.6.2012, 5.9.2012, 4.1.2013, 4.1.2013  
 (33) US, US, US, US, US  
 (73) Amicus Therapeutics, Inc., Philadelphia, PA, US;  
 (72) GREENE, Douglas, Stuart, Newtown, PA, US; VALENZANO, Kenneth, Joseph, East Brunswick, NJ, US;  
 (74) inventa Patentová a známková kancelária s.r.o., Bratislava, SK;  
 (86) PCT/US2013/039215  
 (87) WO 2013/166249  
**(54) Režimy podávania na liečenie Pompeho choroby**

(51) **A61K 39/00, A61P 11/00, A61P 31/00, C07K 14/00**  
**(11) E 37122**  
 (96) 12705438.5, 3.2.2012  
 (97) 2670432, 17.3.2021  
 (31) 201161439597 P  
 (32) 4.2.2011  
 (33) US  
 (73) Zoetis Services LLC, Parsippany, NJ, US;  
 (72) ABDELMAGID, Omar, Yousif, Kalamazoo, MI, US; BRICKER, Joseph, Michael, Kalamazoo, MI, US; SHIELDS, Shelly, Lynn, Kalamazoo, MI, US; GALVIN, Jeffrey, E., Lincoln, Nebraska, US;  
 (74) Bušová Eva, JUDr., Bratislava, SK;  
 (86) PCT/IB2012/050512  
 (87) WO 2012/104821  
**(54) Imunogénna kompozícia Bordetella bronchiseptica**

(51) **A61K 39/00, C07K 16/00**  
**(11) E 37135**  
 (96) 15729987.6, 28.5.2015  
 (97) 3148579, 16.12.2020  
 (31) 201462004071 P, 201562161250 P  
 (32) 28.5.2014, 13.5.2015  
 (33) US, US  
 (73) Agenus Inc., Lexington MA, US; Memorial Sloan Kettering Cancer Center, New York, NY, US; Ludwig Institute for Cancer Research Ltd., Zürich, CH;  
 (72) UNDERWOOD, Dennis J., Lexington, Massachusetts, US; LEGER, Olivier, Lexington, Massachusetts, US; SIEBERT, Volker, Lexington, Massachusetts, US; VAN DIJK, Marc, Lexington, Massachusetts, US; SCHAER, David, Lexington, Massachusetts, US; TSUJI, Takemasa, Lexington, Massachusetts, US; RITTER, Gerd, Lexington, Massachusetts, US; GONZALEZ, Ana M., Lexington, Massachusetts, US; WILSON, Nicolas S., Lexington, Massachusetts, US; ZAPPASODI, Roberta, Lexington, Massachusetts, US; MERGHOUB, Taha, Lexington, Massachusetts, US; WOLCHOK, Jedd David, Lexington, Massachusetts, US;  
 (74) HÖRMANN & PARTNERS s.r.o., Bratislava, SK;  
 (86) PCT/US2015/032895  
 (87) WO 2015/184099  
**(54) ANTI-GITR protilátky a spôsoby ich použitia**

(51) **A61K 39/00, A61K 48/00, A61K 38/00, A61K 31/00, A61P 1/00, C07K 16/00, A61K 45/00, A61P 25/00**  
**(11) E 37157**  
 (96) 19215303.9, 21.5.2012  
 (97) 3662932, 7.4.2021  
 (31) 201161488660 P  
 (32) 20.5.2011  
 (33) US  
 (62) 12789693.4  
 (73) H. Lundbeck A/S, Valby, DK;  
 (72) KOVACEVICH, Brian Robert, Snohomish, WA, US; GARCIA-MARTINEZ, Leon F., Woodinville, WA, US; OLSON, Katie, Kirkland, WA, US; DUTZAR, Benjamin H., Seattle, WA, US; BILLGREN, Jens J., Bothell, WA, US; LATHAM, John A., Seattle, WA, US; MITCHELL, Danielle M., Seattle, WA, US; MCNEILL, Patricia Dianne, Federal Way, WA, US; JANSON, Nicole M., Seattle, WA, US; LOOMIS, Maria-Cristina, Bothell, WA, US;  
 (74) HÖRMANN & PARTNERS s.r.o., Bratislava, SK;  
**(54) Anti-CGRP kompozície a ich použitie**

(51) **A61K 47/00, A61K 38/00, A61K 45/00, C07K 1/00, A61P 35/00**  
**(11) E 37177**  
 (96) 11840401.1, 11.11.2011  
 (97) 2637694, 7.4.2021  
 (31) 413236 P  
 (32) 12.11.2010  
 (33) US  
 (73) Nektar Therapeutics, San Francisco CA, US;  
 (72) BOSSARD, Mary J., Madison, AL, US; ALI, Cherie F., Burlingame, CA, US; LIU, Xiaofeng, Belmont, CA, US; CHARYCH, Deborah H., Albany, CA, US; WANG, Yujun, Fremont, CA, US;  
 (74) inventa Patentová a známková kancelária s.r.o., Bratislava, SK;  
 (86) PCT/US2011/060408  
 (87) WO 2012/065086  
**(54) Konjugáty IL-2 skupiny a polyméru**

(51) **A61K 47/00, A61K 38/00, A61P 13/00, A61P 43/00, A61P 5/00**  
**(11) E 37140**  
 (96) 19214864.1, 17.11.2015  
 (97) 3653227, 20.1.2021  
 (31) 14193603  
 (32) 18.11.2014  
 (33) EP  
 (62) 15797642.4  
 (73) ASCENDIS PHARMA ENDOCRINOLOGY DIVISION A/S, Hellerup, DK;  
 (72) Kurpiers, Thomas, Heidelberg, DE; Rau, Harald, Heidelberg, DE; Exner, Evelyn, Heidelberg, DE; Jensen, Steen, Hellerup, DK; Rasmussen, Grethe Nørskov, Hellerup, DK; Lessmann, Torben, Heidelberg, DE; Wegge, Thomas, Heidelberg, DE; Hermann, Alina, Heidelberg, DE; Schubert, Nina, Heidelberg, DE; Splenemann, Anna, Heidelberg, DE; Zettler, Joachim, Heidelberg, DE;  
 (74) HÖRMANN & PARTNERS s.r.o., Bratislava, SK;  
**(54) Nové polymérne prolieky HGH**

(51) **A61M 5/00**  
**(11) E 37164**  
 (96) 18155148.2, 11.10.2012  
 (97) 3335747, 7.4.2021  
 (31) 201161547667 P  
 (32) 14.10.2011  
 (33) US  
 (62) 12784119.5  
 (73) Amgen Inc., Thousand Oaks, California, US;  
 (72) TAN-MALECKI, Francisca, Westlake Village, California, US; FORSTER, Ron, Simi Valley, California, US; NUNN, Scott, Agoura Hills, California, US; HOLT, Mark D., Moorpark, California, US; TRAN, Son, San Francisco, California, US; MOBERG, Sheldon, Thousand Oaks, California, US;  
 (74) inventa Patentová a známková kancelária s.r.o., Bratislava, SK;  
**(54) Vstrekovač a spôsob zostavovania**

(51) **A61P 3/00, A61P 9/00, A61P 13/00, C07D 401/00, A61K 31/00**  
**(11) E 37187**  
 (96) 17720147.2, 2.5.2017  
 (97) 3452463, 24.3.2021  
 (31) 16168165  
 (32) 3.5.2016  
 (33) EP  
 (73) Bayer Pharma Aktiengesellschaft, Berlin, DE;

- (72) COLLIN, Marie-Pierre, Weil am Rhein, DE; KOLKHOF, Peter, Wuppertal, DE; NEUBAUER, Thomas, Wuppertal, DE; FÜRSTNER, Chantal, Mülheim/Ruhr, DE; POOK, Elisabeth, Wuppertal, DE; WITWERT, Matthias, Beat, Riehen, CH; LUSTIG, Klemens, Wuppertal, DE; BUCHMÜLLER, Anja, Essen, DE; TINEL, Hanna, Wuppertal, DE; DRÖBNER, Karoline, Velbert, DE; MONDRITZKI, Thomas, Essen, DE; SCHIRMER, Heiko, Solingen, DE; KRETSCHMER, Axel, Wuppertal, DE; SCHMECK, Carsten, Mülheim, DE; WASNAIRE, Pierre, Düsseldorf, DE; CERNECKA, Hana, Wuppertal, DE;
- (74) inventa Patentová a známková kancelária s.r.o., Bratislava, SK;
- (86) PCT/EP2017/060356
- (87) WO 2017/191102
- (54) Amidom substituované pyridinyltriazolové deriváty a ich použitie**

- (51) B03C 1/00, B03B 5/00**
- (11) E 37114**
- (96) 09715171.6, 26.2.2009
- (97) 2247387, 30.9.2020
- (31) 2001322
- (32) 27.2.2008
- (33) NL
- (73) Urban Mining Corp B.V., Rotterdam, NL;
- (72) REM, Peter Carlo, Rijswijk, NL; BERKHOUT, Simon Peter Maria, Delft, NL; DE KONING, Jacques Rene Alphons, Dinteloord, NL;
- (74) PATENTSERVIS Bratislava, a.s., Bratislava, SK;
- (86) PCT/NL2009/050087
- (87) WO 2009/108053
- (54) Spôsob a zariadenie na separovanie častíc, konkrétne semien, ktoré majú odlišnú hustotu**

- (51) B21F 23/00, B21C 51/00**
- (11) E 37133**
- (96) 17823143.7, 21.12.2017
- (97) 3562605, 20.1.2021
- (31) 201600132141
- (32) 29.12.2016
- (33) IT
- (73) M.E.P. Macchine Elettroniche Piegatrici S.p.A., Reana del Rojale, IT;
- (72) DEL FABRO, Giorgio, Udine, IT;
- (74) Juran Svetozár, JUDr., Bratislava, SK;
- (86) PCT/EP2017/084270
- (87) WO 2018/122132
- (54) Zariadenie a spôsob na manipuláciu s tyčami**

- (51) B23D 47/00**
- (11) E 37121**
- (96) 15901176.6, 16.10.2015
- (97) 3245020, 3.3.2021
- (31) 20141289
- (32) 29.10.2014
- (33) NO
- (73) Norsk Hydro ASA, Oslo, NO; Lyng Drilling AS, Vanvikan, NO;
- (72) SEEHUUUS, Hans, Melhus, NO;
- (74) MAJLINGOVÁ & PARTNERS, s. r. o., Bratislava, SK;
- (86) PCT/NO2015/000025
- (87) WO 2016/068718
- (54) Spôsob a zostava na spracovanie uhlíkových telies**

- (51) B23K 20/00, F16L 13/00, B23K 101/00, B23K 33/00, B23K 103/00**
- (11) E 37199**
- (96) 17821340.1, 30.6.2017
- (97) 3478441, 17.3.2021
- (31) 201662357669 P, 201762451206 P
- (32) 1.7.2016, 27.1.2017
- (33) US, US
- (73) Lenlok Holdings, LLC, Willoughby, OH, US;
- (72) LENNON, William, H., Hunting Valley, OH, US; HODSON, George, Rock Creek, OH, US;
- (74) inventa Patentová a známková kancelária s.r.o., Bratislava, SK;
- (86) PCT/US2017/040227
- (87) WO 2018/005938
- (54) Tekutinový systém a spôsob výroby prostredníctvom trecieho zvärania**

- (51) B26D 7/00, B23Q 7/00**
- (11) E 37161**
- (96) 15774857.5, 1.10.2015
- (97) 3224007, 24.2.2021
- (31) 202014105704 U
- (32) 26.11.2014
- (33) DE
- (73) REHAU AG + Co, Rehau, DE;
- (72) SCHWARZ, Ralph, Gunzenhausen, DE;
- (74) Bušová Eva, JUDr., Bratislava, SK;
- (86) PCT/EP2015/001933
- (87) WO 2016/082903
- (54) Upínací prípravok na upevnenie polymérneho nárazníka automobilu**

- (51) B26D 7/00, B26D 5/00, B60J 10/00, B26D 11/00**
- (11) E 37127**
- (96) 17871750.0, 25.10.2017
- (97) 3541590, 9.12.2020
- (31) 201662423537 P
- (32) 17.11.2016
- (33) US
- (73) Milan Conception Inc., Sherbrooke, CA;
- (72) MICHAUD, Steeve, Sherbrooke, Québec, CA; LANGLOIS, Benoit, Sainte-Catherine-de-Hatley, Québec, CA;
- (74) HÖRMANN & PARTNERS s.r.o., Bratislava, SK;
- (86) PCT/IB2017/056637
- (87) WO 2018/091993
- (54) Rezací stroj na rezanie polotovarov profilu**

- (51) B29B 11/00, B29C 51/00, B29C 33/00, B29C 70/00, B29C 35/00**
- (11) E 37170**
- (96) 13196019.7, 6.12.2013
- (97) 2746019, 20.1.2021
- (31) 102012224357
- (32) 24.12.2012
- (33) DE
- (73) FRIMO Group GmbH, Lotte, DE;
- (72) Rübsam, Thomas, Ammern, DE; Joachim, Thomas, Eisenach, DE;
- (74) HÖRMANN & PARTNERS s.r.o., Bratislava, SK;
- (54) Spôsob a zariadenie na výrobu obrobkov z vláknitých polotovarov**

- (51) B29B 17/00**
- (11) E 37143**
- (96) 18759541.8, 19.7.2018
- (97) 3661713, 27.1.2021
- (31) 20170446

- (32) 2.8.2017  
 (33) CZ  
 (73) Plastigram Industries a.s., Praha, CZ;  
 (72) PELIKAN, Ales, Praha, CZ;  
 (74) HÖRMANN & PARTNERS s.r.o., Bratislava, SK;  
 (86) PCT/CZ2018/000034  
 (87) WO 2019/024950  
**(54) Spôsob spracovania odpadu vznikajúceho po recyklácii papiera z použitých nápojových kartónov**

- (51) B29C 45/00**  
**(11) E 37182**  
 (96) 16198761.5, 1.5.2013  
 (97) 3153294, 24.3.2021  
 (31) 102012104291  
 (32) 16.5.2012  
 (33) DE  
 (62) 13166146.4  
 (73) Günther Heisskanaltechnik GmbH, Frankenberg, DE;  
 (72) Günther, Herbert, Allendorf, DE; Sommer, Siegrid, Burgwald, DE;  
 (74) HÖRMANN & PARTNERS s.r.o., Bratislava, SK;  
**(54) Vstrekovací nástroj**

- (51) B44C 5/00, B05D 3/00, E04F 15/00**  
**(11) E 37141**  
 (96) 18703745.2, 2.2.2018  
 (97) 3576962, 20.1.2021  
 (31) PCT/EP2017/052369  
 (32) 3.2.2017  
 (33) WO  
 (73) Xylo Technologies AG, Niederteufen, CH;  
 (72) DÖHRING, Dieter, Großenhain, DE;  
 (74) HÖRMANN & PARTNERS s.r.o., Bratislava, SK;  
 (86) PCT/EP2018/052672  
 (87) WO 2018/141912  
**(54) Tepelne spracovaný plastový PVC panel**

- (51) B60N 2/00**  
**(11) E 37174**  
 (96) 15745524.7, 24.6.2015  
 (97) 3172082, 14.4.2021  
 (31) 1457102  
 (32) 23.7.2014  
 (33) FR  
 (73) PSA Automobiles SA, Poissy, FR;  
 (72) FOMPERINE, Stephan, Villecresnes, FR; VERCAYGNE-BAT, Guy Noel, Plaisir, FR;  
 (74) HÖRMANN & PARTNERS s.r.o., Bratislava, SK;  
 (86) PCT/FR2015/051700  
 (87) WO 2016/012678  
**(54) Zariadenie rozhrania na pripojenie prípojok káblov zariadení sedadla vo vozidle**

- (51) B60R 21/00, D03D 1/00**  
**(11) E 37125**  
 (96) 18724417.3, 26.4.2018  
 (97) 3619078, 17.2.2021  
 (31) 201762500192 P  
 (32) 2.5.2017  
 (33) US  
 (73) INVISTA Textiles (U.K.) Limited, Manchester, GB;  
 (72) HUNT, Neil, Cheltenham, Gloucestershire, GB;  
 (74) HÖRMANN & PARTNERS s.r.o., Bratislava, SK;  
 (86) PCT/US2018/029504  
 (87) WO 2018/204154  
**(54) Tkanina s nízkou priepustnosťou a vysokou pevnosťou a spôsoby jej výroby**

- (51) B62D 65/00, B23K 37/00**  
**(11) E 37180**  
 (96) 17797648.7, 14.11.2017  
 (97) 3541691, 6.1.2021  
 (31) 510342016, 510832016  
 (32) 15.11.2016, 30.11.2016  
 (33) AT, AT  
 (73) TMS Turnkey Manufacturing Solutions GmbH, Linz, AT; Dr. Ing. H.C. F. Porsche Aktiengesellschaft, Stuttgart, DE;  
 (72) HOLZER, Erwin, Schwertberg, AT; MAYRHOFER, Christoph, Pfarrkirchen, AT; MALZNER, Roland, Kematen an der Krems, AT; MILDENBERGER, Jürgen, Karlsbad, DE;  
 (74) HÖRMANN & PARTNERS s.r.o., Bratislava, SK;  
 (86) PCT/EP2017/079167  
 (87) WO 2018/091450  
**(54) Spojovacie zariadenie so spojovacou stanicou a upínacím rámom**

- (51) B62D 65/00**  
**(11) E 37163**  
 (96) 18718756.2, 10.4.2018  
 (97) 3609774, 4.11.2020  
 (31) 102017107822  
 (32) 11.4.2017  
 (33) DE  
 (73) Ebz Systec GmbH, Ravensburg, DE;  
 (72) STADLER, Rainer, Rast, DE;  
 (74) Bušová Eva, JUDr., Bratislava, SK;  
 (86) PCT/EP2018/059119  
 (87) WO 2018/189156  
**(54) Dopravné zariadenie na automatizovanú výrobnú linku, nosný vozík dielov pre dopravné zariadenie a spôsob prevádzky dopravného zariadenia**

- (51) B65D 81/00**  
**(11) E 37146**  
 (96) 19204465.9, 22.10.2019  
 (97) 3643641, 20.1.2021  
 (31) 201800009817  
 (32) 26.10.2018  
 (33) IT  
 (73) Esperia S.r.L., Gadesco Pieve Delmona (CR), IT;  
 (72) BERNINI, Fabrizio, Gadesco-Pieve Delmona, CREMONA, IT;  
 BIASIO, Giovanni, Gadesco-Pieve Delmona, CREMONA, IT;  
 (74) HÖRMANN & PARTNERS s.r.o., Bratislava, SK;  
**(54) Tácka pre potraviny**

- (51) B65G 47/00**  
**(11) E 37160**  
 (96) 17722066.2, 12.5.2017  
 (97) 3458387, 14.4.2021  
 (31) 16169864  
 (32) 17.5.2016  
 (33) EP  
 (73) Intec Industrias Tecnicas S.L., Badalona, ES;  
 (72) CODINA CASAS, Francisco Javier, Badalona Barcelona, ES;  
 (74) Porubčan Róbert, Ing., Ivanka pri Dunaji, SK;  
 (86) PCT/EP2017/061475  
 (87) WO 2017/198563  
**(54) Vibračná misa pre nepretržité podávanie malých prvkov**

- (51) B65H 19/00, B21C 47/00, B21C 51/00**  
**(11) E 37132**  
 (96) 19794916.7, 18.10.2019  
 (97) 3687928, 23.12.2020  
 (31) 102018218021

- (32) 22.10.2018  
 (33) DE  
 (73) ASCO Coiltechnik GmbH, Bischofswiesen, DE;  
 (72) MATTHÄSS, Sylvio, Bayerisch Gmain, DE;  
 (74) HÖRMANN & PARTNERS s.r.o., Bratislava, SK;  
 (86) PCT/EP2019/078353  
 (87) WO 2020/083769  
**(54) Spôsob priestorového usporiadania zvitkov v skladovacom priestore zvitkov ako aj kombinácia spracovateľského stroja a skladovacieho priestoru zvitkov**

- (51) C03C 3/00, C03C 13/00**  
**(11) E 37189**  
 (96) 15906052.4, 15.10.2015  
 (97) 3275847, 17.2.2021  
 (73) Jushi Group Co., Ltd., Tongxiang, Zhejiang, CN;  
 (72) ZHANG, Lin, Tongxiang, Zhejiang, CN; CAO, Guorong, Tongxiang, Zhejiang, CN; XING, Wenzhong, Tongxiang, Zhejiang, CN; GU, Guijiang, Tongxiang, Zhejiang, CN;  
 (74) HÖRMANN & PARTNERS s.r.o., Bratislava, SK;  
 (86) PCT/CN2015/091987  
 (87) WO 2017/063167  
**(54) Kompozícia vysoko výkonných sklenených vlákien a sklené vlákna a kompozitný materiál zo sklenených vlákien**

- (51) C03C 17/00**  
**(11) E 37119**  
 (96) 13700564.1, 16.1.2013  
 (97) 2822907, 24.2.2021  
 (31) 12158005  
 (32) 5.3.2012  
 (33) EP  
 (73) SAINT-GOBAIN GLASS FRANCE, Courbevoie, FR;  
 (72) HAGEN, Jan, Bonn, DE; MELCHER, Martin, Herzogenrath, DE; RUCHMANN, Juliette, Saint Germain en Laye, FR; VINCENT, Julia, Leeds, GB;  
 (74) HÖRMANN & PARTNERS s.r.o., Bratislava, SK;  
 (86) PCT/EP2013/050698  
 (87) WO 2013/131667  
**(54) Okenné sklo určené pre automobil s povlakom, ktorý odráža tepelné žiarenie**

- (51) C07C 5/00, C07C 11/00, B01J 8/00**  
**(11) E 37204**  
 (96) 17740412.6, 24.7.2017  
 (97) 3490961, 10.3.2021  
 (31) 16181294  
 (32) 26.7.2016  
 (33) EP  
 (73) Shell Internationale Research Maatschappij B.V., The Hague, NL;  
 (72) SCHOONEBEEK, Ronald, Jan, Amsterdam, NL; VAN ROS-SUM, Guus, Amsterdam, NL; BOS, Alouisius, Nicolaas, Renée, Amsterdam, NL;  
 (74) ŽOVICOVÁ & ŽOVIC IP, s.r.o., Bratislava, SK;  
 (86) PCT/EP2017/068614  
 (87) WO 2018/019760  
**(54) Oxidačná dehydrogenácia (ODH) etánu**

- (51) C07D 215/00**  
**(11) E 37191**  
 (96) 16795974.1, 13.5.2016  
 (97) 3294713, 17.2.2021  
 (31) 2448CH2015  
 (32) 15.5.2015  
 (33) IN  
 (73) Aurigene Discovery Technologies Limited, Bangalore, IN;

- (72) KOTRABASAI AH UJJINAMATADA, Ravi, Bangalore, IN;  
 PANDIT, Chetan, Bangalore, IN;  
 (74) Kapa Beta, s.r.o., Nová Dubnica, SK;  
 (86) PCT/IB2016/052773  
 (87) WO 2016/185342  
**(54) Výmenné tetrahydrochynolinónové zlúčeniny ako ROR gamma modulátory**

- (51) C07D 401/00, A61K 31/00, A61P 35/00**  
**(11) E 37190**  
 (96) 19169275.5, 4.6.2013  
 (97) 3533792, 5.5.2021  
 (31) 201261656888 P  
 (32) 7.6.2012  
 (33) US  
 (62) 13800681.2  
 (73) Aragon Pharmaceuticals, Inc., Los Angeles, CA, US; Sloan Kettering Institute For Cancer Research, New York, NY, US;  
 (72) DILHAS, Anna, Basel, CH; OUERFELLI, Ouathak, Fort Lee, NJ, US; SMITH, Nicholas D., San Diego, CA, US; HERBERT, Mark R., San Diego, CA, US;  
 (74) HÖRMANN & PARTNERS s.r.o., Bratislava, SK;  
**(54) Kryštalické formy modulátora receptora androgénov**

- (51) C07D 401/00, A61K 31/00, A61P 35/00**  
**(11) E 37120**  
 (96) 15733921.9, 23.6.2015  
 (97) 3160958, 24.2.2021  
 (31) 201462016819 P  
 (32) 25.6.2014  
 (33) US  
 (73) GlaxoSmithKline Intellectual Property Development Limited, Brentford Middlesex, GB;  
 (72) CLARK, William M., King of Prussia, Pennsylvania, US; SATHE, Rajendra S., Collegeville, Pennsylvania, US;  
 (74) MAJLINGOVÁ & PARTNERS, s. r. o., Bratislava, SK;  
 (86) PCT/IB2015/054712  
 (87) WO 2015/198229  
**(54) Kryštalické soli (S)-6-((1-acetylperidín-4-yl)amino)-N-(3-(3,4-dihydroizochinolín-2(1H)-yl)-2-hydroxypropyl)pyrimidín-4-karboxamidu**

- (51) C07D 401/00, A61K 31/00, C07D 213/00, A61K 45/00**  
**(11) E 37156**  
 (96) 14808115.1, 6.6.2014  
 (97) 3003039, 24.2.2021  
 (31) 201361832736 P  
 (32) 7.6.2013  
 (33) US  
 (73) Aclaris Therapeutics, Inc., Wayne, Pennsylvania, US;  
 (72) HOCKERMAN, Susan, L., Kirkwood, MO, US; MONAHAN, Joseph, B., St. Louis, MO, US; SELNESS, Shaun, R., Chesterfield, MO, US;  
 (74) HÖRMANN & PARTNERS s.r.o., Bratislava, SK;  
 (86) PCT/US2014/041381  
 (87) WO 2014/197846  
**(54) Metyl/fluór-pyridinyl-metoxyskupinou substituované pyridinón-pyridinylové zlúčeniny a fluór-pyrimidinyl-metoxyskupinou substituované pyridinónpyridinylové zlúčeniny**

- (51) C07D 471/00, A61P 17/00, A61K 31/00**  
**(11) E 37194**  
 (96) 18759146.6, 31.5.2018  
 (97) 3632912, 17.3.2021  
 (31) 201730759  
 (32) 1.6.2017



- (33) ES  
 (73) Oncostellae, S.L., Santiago de Compostela, ES;  
 (72) KURZ, Guido, Esplugues Llobregat, Barcelona, ES; CAMA-CHO GÓMEZ, Juan, Pamplona, Navarra, ES;  
 (74) FAJNOR IP s. r. o., Bratislava, SK;  
 (86) PCT/ES2018/070396  
 (87) WO 2018/220252  
**(54) Pyridochinazolínové deriváty užitočné ako inhibítory proteínkináz**

- (51) C07D 487/00, A61K 31/00, A61P 31/00**  
**(11) E 37129**  
 (96) 17771587.7, 25.8.2017  
 (97) 3504214, 2.12.2020  
 (31) 201662380712 P  
 (32) 29.8.2016  
 (33) US  
 (73) Novartis AG, Basel, CH;  
 (72) JAIN, Rama, Emeryville, US; KOESTER, Dennis Christofer, Emeryville, California, US; MANNING, James R., Emeryville, California, US; MARX, Vanessa, Emeryville, California, US; POON, Daniel, Emeryville, California, US; SUTTON, James Clifford, Pleasanton, California, US; TAFT, Benjamin R., Emeryville, California, US; WAN, Lifeng, Emeryville, California, US; YIFRU, Aregahegn, Emeryville, US; ZHAO, Qian, Emeryville, California, US;  
 (74) HÖRMANN & PARTNERS s.r.o., Bratislava, SK;  
 (86) PCT/IB2017/055137  
 (87) WO 2018/042303  
**(54) Kondenzované tricyklické zlúčeniny pyridazinónu užitočné na liečbu infekcií ortomyxovírusom**

- (51) C07D 489/00, A61K 9/00, A61K 47/00, A61P 25/00**  
**(11) E 37159**  
 (96) 17787671.1, 6.10.2017  
 (97) 3526223, 17.3.2021  
 (31) 50282016  
 (32) 11.10.2016  
 (33) SK  
 (73) Saneca Pharmaceuticals a.s., Hlohovec, SK;  
 (72) KAVALA, Miroslav, Leopoldov, SK; VANDÁK, Dusan, Modra, SK; PALÍK, Miroslav, Bratislava, SK; GASPAR, Ján, Bratislava, SK; HERCEK, Richard, Hlohovec, SK;  
 (74) ROTT, RŮŽIČKA & GUTTMANN, v. o. s., Bratislava, SK;  
 (86) PCT/SK2017/000008  
 (87) WO 2018/070943  
**(54) Spôsob izolácie a čistenia naltrexónu**

- (51) C07D 489/00, A61K 31/00, A61P 17/00**  
**(11) E 37166**  
 (96) 16784019.8, 22.4.2016  
 (97) 3286198, 24.2.2021  
 (31) 201562151618 P  
 (32) 23.4.2015  
 (33) US  
 (73) Trevi Therapeutics, Inc., New Haven, CT, US;  
 (72) HAWI, Amale, Ridgefield, Connecticut, US;  
 (74) inventa Patentová a známková kancelária s.r.o., Bratislava, SK;  
 (86) PCT/US2016/029024  
 (87) WO 2016/172613  
**(54) Zlúčeniny na liečbu svrbenia**

- (51) C07H 1/00, C07H 19/00**  
**(11) E 37186**  
 (96) 17184430.1, 30.6.2005  
 (97) 3296312, 17.3.2021  
 (31) 585193 P  
 (32) 2.7.2004  
 (33) US  
 (62) 05768112.4  
 (73) Geron Corporation, Foster City, CA, US;  
 (72) GRYAZNOV, Sergei M, San Mateo, CA California, US; PONGRACZ, Krisztina, Oakland, CA California, US; ZIELINSKA, Daria, Sunnyvale, CA California, US;  
 (74) MAJLINGOVA & PARTNERS, s.r.o., Bratislava, SK;  
**(54) Syntéza chránených 3'-amino 5'-fosforamiditových nukleozidových monomérov**

- (51) C07H 21/00, A61K 31/00, A61P 35/00, A61K 47/00**  
**(11) E 37202**  
 (96) 17817176.5, 1.12.2017  
 (97) 3512861, 17.2.2021  
 (31) 2016234553, 2017107216, 201762589300 P  
 (32) 1.12.2016, 30.5.2017, 21.11.2017  
 (33) JP, JP, US  
 (73) Takeda Pharmaceutical Company Limited, Osaka-shi, Osaka, JP; YOSHIKAWA, Masato, Fujisawa, Kanagawa, JP; SAITOH, Morihisa, Fujisawa, Kanagawa, JP; KATO, Taisuke, Fujisawa, Kanagawa, JP; YOSHITOMI, Yayoi, Fujisawa, Kanagawa, JP; SEKI, Tomohiro, Fujisawa, Kanagawa, JP; NAKAGAWA, Yasuo, Fujisawa, Kanagawa, JP; TOMINARI, Yusuke, Fujisawa, Kanagawa, JP; SETO, Masaki, Fujisawa, Kanagawa, JP; SASAKI, Yusuke, Fujisawa, Kanagawa, JP; OKANIWA, Masanori, Fujisawa, Kanagawa, JP; ODA, Tsuneo, Fujisawa, Kanagawa, JP; SHIBUYA, Akito, Fujisawa, Kanagawa, JP; HIDAKA, Kosuke, Fujisawa, Kanagawa, JP; SHIOKAWA, Zennyu, Fujisawa, Kanagawa, JP; MURATA, Shumpei, Fujisawa, Kanagawa, JP; OKABE, Atsutoshi, Fujisawa, Kanagawa, JP; NAKADA, Yoshihisa, Fujisawa, Kanagawa, JP; MOCHIZUKI, Michiyo, Fujisawa, Kanagawa, JP; FREEZE, Brian Scott, Binghamton, New York, US; TAWARAISHI, Taisuke, Fujisawa, Kanagawa, JP; WADA, Yasufumi, Fujisawa, Kanagawa, JP; GREENSPAN, Paul D., Acton, Massachusetts, US;  
 (74) Zathurecka INPARTNERS GROUP s.r.o., Banská Bystrica, SK;  
 (86) PCT/IB2017/057588  
 (87) WO 2018/100558  
**(54) Cyklické dinukleotidy ako agonisty sting (stimulátora interferónových génov)**

- (51) C07J 17/00, C07J 41/00, C07J 43/00, C07J 51/00, A61K 31/00, A61P 5/00, C07J 21/00, C07J 31/00, C07J 71/00**  
**(11) E 37205**  
 (96) 17859300.0, 6.10.2017  
 (97) 3523315, 24.3.2021  
 (31) 201662405801 P, 201762526331 P  
 (32) 7.10.2016, 28.6.2017  
 (33) US, US  
 (73) Oric Pharmaceuticals, Inc., South San Francisco, California, US; SUN, Daqing, Foster City, California, US; MCGEE, Lawrence R., Pacifica, California, US; DU, Xiaohui, Belmont, California, US; ZHU, Liusheng, Foster City, California, US; YAN, Xuelei, Foster City, California, US; REW, Yosup, Foster City, California, US; EKSTEROWICZ, John, Burlingame, California, US; MEDINA, Julio C., San Carlos, California, US; FANTIN, Valeria R., San Mateo, California, US; ZHOU, Haiying, San Bruno, California, US; BALBAS, Minna Delarae, San Francisco, California, US;  
 (74) MAJLINGOVÁ & PARTNERS, s. r. o., Bratislava, SK;  
 (86) PCT/US2017/055660  
 (87) WO 2018/068021  
**(54) Inhibitor glukokortikoidového receptora**

**(51) C07K 16/00, A61P 35/00****(11) E 37130**

- (96) 15864646.3, 4.12.2015  
(97) 3226897, 20.1.2021  
(31) 201462088246 P  
(32) 5.12.2014  
(33) US  
(73) Memorial Sloan Kettering Cancer Center, New York, NY, US; Eureka Therapeutics, Inc., Emeryville, CA, US;  
(72) BRENTJENS, Renier, J., New York, NY, US; SMITH, Eric, L., New York, NY, US; LIU, Cheng, Emeryville, CA, US;  
(74) HÖRMANN & PARTNERS s.r.o., Bratislava, SK;  
(86) PCT/US2015/064119  
(87) WO 2016/090327  
**(54) Protilátky zacielené na b-bunkový maturačný antigén a spôsoby ich použitia**

**(51) C07K 16/00, A61P 9/00, A61P 27/00, A61P 43/00****(11) E 37203**

- (96) 16794157.4, 27.10.2016  
(97) 3368578, 17.3.2021  
(31) 201562248871 P, 201662345669 P, 201662411113 P  
(32) 30.10.2015, 3.6.2016, 21.10.2016  
(33) US, US, US  
(73) F. Hoffmann-La Roche AG, 4070 Basel, CH;  
(72) KELLEY, Robert, F., South San Francisco, CA, US; KIRCHHOFER, Daniel, K., South San Francisco, CA, US; LAI, Joyce, South San Francisco, CA, US; LEE, Chingwei, V., South San Francisco, CA, US; LIANG, Wei-ching, South San Francisco, CA, US; LIPARI, Michael, T., South San Francisco, CA, US; LOYET, Kelly, M., South San Francisco, CA, US; SAI, Tao, Foster City, CA, US; VAN LOOKEREN CAMPAGNE, Menno, South San Francisco, CA, US; WU, Yan, South San Francisco, CA, US; FUH, Germaine, Pacifica, CA, US;  
(74) KOREJZOVÁ LEGAL, v. o. s., Bratislava, SK;  
(86) PCT/US2016/059110  
(87) WO 2017/075212  
**(54) Protilátky proti HtrA1 a spôsoby ich použitia**

**(51) C07K 16/00****(11) E 37139**

- (96) 18740829.9, 13.7.2018  
(97) 3652215, 17.2.2021  
(31) 102017115966, 201762532713 P, 102017119866, 102018108995, 201862658318 P  
(32) 14.7.2017, 14.7.2017, 30.8.2017, 16.4.2018, 16.4.2018  
(33) DE, US, DE, DE, US  
(73) immatics Biotechnologies GmbH, Tübingen, DE;  
(72) HOFMANN, Martin, Tübingen, DE; UNVERDORBEN, Felix, Stuttgart, DE; BUNK, Sebastian, Tübingen, DE; MAURER, Dominik, Moessingen, DE;  
(74) ŽOVICOVÁ & ŽOVIC IP, s. r. o., Bratislava, SK;  
(86) PCT/EP2018/069157  
(87) WO 2019/012141  
**(54) Zlepšená molekula polypeptidu s duálnou špecifickosťou**

**(51) C08B 30/00, A23C 9/00****(11) E 37192**

- (96) 18724846.3, 14.5.2018  
(97) 3625267, 3.3.2021  
(31) 201710341956  
(32) 16.5.2017  
(33) CN  
(73) Roquette Frères, Lestrem, FR;

(72) PORA, Bernard, Shanghai, CN; HASJIM, Jovin, Shanghai, CN; TAO, Jingling, Shanghai, CN; SUN, Jie, Shanghai, CN;

(74) Kapa Beta, s.r.o., Nová Dubnica, SK;

(86) PCT/EP2018/062358

(87) WO 2018/210741

**(54) Stabilizovaný pohánkový škrob s čistou etiketou****(51) C08L 89/00, C07K 14/00, A61L 24/00, C08J 9/00****(11) E 37124**

- (96) 19165538.0, 9.1.2013  
(97) 3536748, 24.2.2021  
(31) 12150527, 201220868  
(32) 9.1.2012, 20.11.2012  
(33) EP, GB  
(62) 13700286.1  
(73) Innocoll Pharmaceuticals Limited, Athlone, Co. Roscommon, IE;  
(72) MYERS, Michael, Ashburn, VA Virginia, US; DIETRICH, Alexandra, Saal/Donau, DE;  
(74) HÖRMANN & PARTNERS s.r.o., Bratislava, SK;  
**(54) Modifikovaný kolagén**

**(51) C10L 5/00****(11) E 37151**

- (96) 15854145.8, 30.10.2015  
(97) 3212741, 9.12.2020  
(31) 201462072822 P  
(32) 30.10.2014  
(33) US  
(73) Ecogensus, LLC, Hartford, Connecticut, US;  
(72) WHITE, Bjornulf, Hartford, Connecticut, US;  
(74) inventa Patentová a známková kancelária s.r.o., Bratislava, SK;  
(86) PCT/US2015/058508  
(87) WO 2016/070149  
**(54) Spôsob tvorby pevnej palivovej kompozície zo zmesového pevného odpadu**

**(51) C12N 15/00, A61K 38/00, A61P 5/00, A61P 19/00, A61P 43/00, C07K 14/00, C07K 19/00, C12N 5/00, A61P 3/00****(11) E 37188**

- (96) 16844430.5, 8.9.2016  
(97) 3348635, 17.2.2021  
(31) 2015177093  
(32) 8.9.2015  
(33) JP  
(73) JCR Pharmaceuticals CO., LTD., Ashiya-shi, Hyogo, JP;  
(72) TAKAHASHI, Kenichi, Kobe-shi, Hyogo, JP; YOSHIOKA, Aya, Kobe-shi, Hyogo, JP; MORIMOTO, Hideto, Kobe-shi, Hyogo, JP; KINOSHITA, Masafumi, Kobe-shi, Hyogo, JP;  
(74) ROTT, RŮŽIČKA & GUTTMANN, v. o. s., Bratislava, SK;  
(86) PCT/JP2016/076438  
(87) WO 2017/043569  
**(54) Nový mutant ľudského sérového albumínu**

**(51) C12N 15/00, A61P 35/00****(11) E 37165**

- (96) 17153724.4, 25.4.2012  
(97) 3211082, 17.2.2021  
(31) 201161478767 P, 201161565779 P  
(32) 25.4.2011, 1.12.2011  
(33) US, US  
(62) 12718549.4  
(73) Sanofi, 75008 Paris, FR;  
(72) BHAT, Balkrishen, San Diego, CA, US;  
(74) inventa Patentová a známková kancelária s.r.o., Bratislava, SK;  
**(54) MikroRNA zlúčeniny a spôsoby modulovania aktivity miR-21**

(51) **C12Q 1/00**  
 (11) **E 37207**  
 (96) 17711290.1, 10.3.2017  
 (97) 3426795, 27.1.2021  
 (31) 201604146  
 (32) 10.3.2016  
 (33) GB  
 (73) NightstaRx Limited, London, GB;  
 (72) MACLAREN, Robert E., Oxford, Oxfordshire, GB; MOREIRA PATRICIO, Maria Ines, Oxford, Oxfordshire, GB;  
 (74) HÖRMANN & PARTNERS s.r.o., Bratislava, SK;  
 (86) PCT/GB2017/050659  
 (87) WO 2017/153774  
 (54) **Prenylačný test**

(51) **C22C 9/00**  
 (11) **E 37115**  
 (96) 17151949.9, 18.1.2017  
 (97) 3225707, 30.12.2020  
 (31) 202016101661 U  
 (32) 29.3.2016  
 (33) DE  
 (73) REHAU AG + Co, Rehau, DE; Gebr. Kemper GmbH + Co. KG, Metallwerke, Olpe-Biggese, DE; Geberit International AG, Jona, CH;  
 (72) Haake, Martin, Erlangen, DE; Hansen, Andreas, Reichshof, DE; Leistriz, Frank, Drolshagen, DE;  
 (74) Bušová Eva, JUDr., Bratislava, SK;  
 (54) **Súčasť pre médium vodiace plynové a vodné potrubie zahŕňajúce zliatinu medi**

(51) **C23C 2/00**  
 (11) **E 37155**  
 (96) 18728792.5, 11.4.2018  
 (97) 3619333, 24.2.2021  
 (31) 102017109559  
 (32) 4.5.2017  
 (33) DE  
 (73) Fontaine Engineering und Maschinen GmbH, Langenfeld, DE;  
 (72) FONTAINE, Pascal, Langenfeld, DE; FONTAINE, Dominique, Langenfeld, DE; DAUBE, Thomas, Duisburg, DE; ZIELENBACH, Michael, Siegen, DE;  
 (74) HÖRMANN & PARTNERS s.r.o., Bratislava, SK;  
 (86) PCT/EP2018/059227  
 (87) WO 2018/202389  
 (54) **Zariadenie na spracovanie kovového pásu**

(51) **C25B 13/00, C25B 1/00**  
 (11) **E 37136**  
 (96) 17793300.9, 3.5.2017  
 (97) 3453065, 3.3.2021  
 (31) 201662331387 P  
 (32) 3.5.2016  
 (33) US  
 (73) Opus 12 Incorporated, Berkeley, CA, US;  
 (72) KUHL, Kendra, P., Berkeley, CA, US; CAVE, Etosha, R., Berkeley, CA, US; LEONARD, George, Berkeley, CA, US;  
 (74) ŽOVICOVÁ & ŽOVIC IP, s. r. o., Bratislava, SK;  
 (86) PCT/US2017/030936  
 (87) WO 2017/192788  
 (54) **Reaktor s pokročilou architektúrou na elektrochemickú redukciu CO<sub>x</sub>**

(51) **D06M 10/00, D06M 15/00, D06M 23/00**  
 (11) **E 37183**  
 (96) 18783048.4, 15.10.2018  
 (97) 3697958, 10.3.2021  
 (31) 17196664  
 (32) 16.10.2017  
 (33) EP  
 (73) Werner & Mertz GmbH, Mainz, DE; Plasmabionic GmbH, Lustenau, AT;  
 (72) GRATZL, Vera, Mainz, DE; BRAKEMEIER, Andreas, Extertal, DE; HOSSAIN, Gaffar, Hohenems, AT; GRABHER, Günther, Lustenau, AT;  
 (74) ROTT, RŮŽIČKA & GUTTMANN, v. o. s., Bratislava, SK;  
 (86) PCT/EP2018/078096  
 (87) WO 2019/076823  
 (54) **Spôsob výroby textilného výrobku s hydrofobizovaným textilným povrchom prostredníctvom plazmovej úpravy a chemického opracovania zamokra**

(51) **E01C 9/00**  
 (11) **E 37142**  
 (96) 16738818.0, 15.7.2016  
 (97) 3337928, 20.1.2021  
 (31) 102015113728  
 (32) 19.8.2015  
 (33) DE  
 (73) HET Elastomertechnik GmbH, Wiesbaden, DE;  
 (72) FROTTIER, Jean-Pierre, Siebren, CH; GOLDHAUSEN, Tino, Hassmersheim-Hochhausen, DE;  
 (74) HÖRMANN & PARTNERS s.r.o., Bratislava, SK;  
 (86) PCT/EP2016/066892  
 (87) WO 2017/029038  
 (54) **Zariadenie na vytvorenie úrovňového železničného prejazdu**

(51) **E03F 1/00**  
 (11) **E 37126**  
 (96) 15714080.7, 16.3.2015  
 (97) 3149252, 30.12.2020  
 (31) 201462006576 P, 201514642872  
 (32) 2.6.2014, 10.3.2015  
 (33) US, US  
 (73) Aqseptence Group, Inc., Rochester, IN, US;  
 (72) BLOCHER, Troy E., Warsaw, IN, US; GROOMS, John M., Rochester, IN, US;  
 (74) HÖRMANN & PARTNERS s.r.o., Bratislava, SK;  
 (86) PCT/US2015/020641  
 (87) WO 2015/187228  
 (54) **Ovládač na podtlakový kanalizačný systém**

(51) **E04B 2/00, E04C 1/00**  
 (11) **E 37150**  
 (96) 16001930.3, 2.9.2016  
 (97) 3153636, 13.1.2021  
 (31) 20150599  
 (32) 2.9.2015  
 (33) CZ  
 (73) HELUZ cihlarsky prumysl v.o.s., Dolní Bukovsko, CZ;  
 (72) FAJTL, Vladimír, Dolní Bukovsko, CZ; UJKA, Vojtech, Dolní Bukovsko, CZ; SMOLA, Jan, Brezi, CZ;  
 (74) Kubinyi Peter, Bc., Trenčín, SK;  
 (54) **Presná murovací tvárnica**

- (51) **E04C 2/00**  
 (11) **E 37184**  
 (96) 17174084.8, 1.6.2017  
 (97) 3409860, 20.1.2021  
 (73) GRANAB Förvaltning AB, Vårgårda, SE;  
 (72) BLOM, Fredrik, Vårgårda, SE; BLOM, Kent, Vårgårda, SE;  
 (74) inventa Patentová a známková kancelária s.r.o., Bratislava, SK;  
 (54) **Vystužený drevený stavebný panel**

- (51) **E06B 1/00, E06B 3/00**  
 (11) **E 37176**  
 (96) 18708673.1, 2.3.2018  
 (97) 3596295, 17.2.2021  
 (31) 202017001325 U  
 (32) 13.3.2017  
 (33) DE  
 (73) Siegenia-Aubi KG, Wilnsdorf, DE;  
 (72) BERENS, Wolfgang, Kell am See, DE; RAUSCHER, Christian, Simmertal, DE;  
 (74) TOMES - Patentová a známková kancelária, s.r.o., Bratislava, SK;  
 (86) PCT/EP2018/055131  
 (87) WO 2018/166811  
 (54) **Pätňý prahový systém pre posúvateľné krídlo ako posuvné krídlo alebo posúvateľné zdvíhacie a posuvné krídlo okna alebo dverí**

- (51) **E06B 3/00**  
 (11) **E 37185**  
 (96) 16187249.4, 5.9.2016  
 (97) 3147443, 24.2.2021  
 (31) 201562214704 P  
 (32) 4.9.2015  
 (33) US  
 (73) Quanex IG Systems, Inc., Cambridge, OH, US;  
 (72) Canning, Leslie M., Cambridge, OH Ohio, US; Tuttle, Nathan T., New Concord, OH Ohio, US; Walsh, Cody J., White Salmon, WA Washington, US; Florio, Joseph D., Cambridge, OH Ohio, US; Wayman, Kenneth F., Port Washington, OH Ohio, US;  
 (74) PATENTSERVIS Bratislava, a.s., Bratislava, SK;  
 (54) **Vsuvka a spôsob inštalovania vsuvky v tesnení pri izolačnej sklenenej jednotke**

- (51) **E06B 9/00**  
 (11) **E 37196**  
 (96) 19152738.1, 21.1.2019  
 (97) 3683397, 17.2.2021  
 (73) Büdenbender, Arnd, Netphen-Deuz, DE;  
 (74) HÖRMANN & PARTNERS s.r.o., Bratislava, SK;  
 (54) **Rám so spojkami profilov s otočným kĺbom**

- (51) **F16K 37/00**  
 (11) **E 37154**  
 (96) 19165844.2, 28.3.2019  
 (97) 3553357, 24.2.2021  
 (31) 202018101944 U  
 (32) 11.4.2018  
 (33) DE  
 (73) EBRO Armaturen Gebr. Bröer GmbH, Hagen, DE;  
 (72) Jortzik, Matthias, Ennepetal, DE;  
 (74) HÖRMANN & PARTNERS s.r.o., Bratislava, SK;  
 (54) **Uzatváracia klapka**

- (51) **F16L 55/00**  
 (11) **E 37200**  
 (96) 18152301.0, 18.1.2018  
 (97) 3351843, 10.3.2021  
 (31) 102017100917  
 (32) 18.1.2017  
 (33) DE  
 (73) Krausser, Antje, Klein Berssen, DE;  
 (72) Krausser, Antje, Klein Berssen, DE;  
 (74) Holoubková Mária, Ing., Bratislava, SK;  
 (54) **Zariadenie a spôsob sanácie rúr**

- (51) **F24H 1/00, F23M 7/00, F24H 9/00, F23D 14/00, F23N 1/00**  
 (11) **E 37116**  
 (96) 19167477.9, 5.4.2019  
 (97) 3581859, 24.2.2021  
 (31) 102018113993  
 (32) 12.6.2018  
 (33) DE  
 (73) Vaillant GmbH, Remscheid, DE;  
 (72) Bodet, Didier, Nantes, FR; Richard, Patrice, Nantes, FR; Chauvin, David, Cheix en Retz, FR; Bellevert, Nicolas, Brains, FR; Etienne Sinsoulier, Etienne, La Chapelle sur Erdre, FR; Somaia, Karim, Saint Crépin sur Moine, FR; Claisse, Rémi, St Brévin les Pins, FR; Lami, Henri, La Haye Fouassière, FR;  
 (54) **Tepelná bunka vykurovacieho zariadenia**

- (51) **F26B 3/00, F26B 23/00**  
 (11) **E 37171**  
 (96) 16184489.9, 17.8.2016  
 (97) 3141852, 14.4.2021  
 (31) 102015113530  
 (32) 17.8.2015  
 (33) DE  
 (73) Stela Laxhuber GmbH, Massing, DE;  
 (72) Laxhuber, Thomas Christian, Massing, DE;  
 (74) HÖRMANN & PARTNERS s.r.o., Bratislava, SK;  
 (54) **Pásový sušiaci zariadenie s dvomi úrovňami sušenia**

- (51) **F28F 21/00, F28D 9/00**  
 (11) **E 37181**  
 (96) 12191858.5, 8.11.2012  
 (97) 2730880, 24.2.2021  
 (73) Zehnder Group International AG, Gränichen, CH;  
 (72) Hirsch, Christian, Eibenstock OT Wildentahl, DE; Sabaczuk, Frank, Zwickau, DE;  
 (74) PATENTSERVIS Bratislava, a.s., Bratislava, SK;  
 (54) **Spôsob výroby doskového výmenníka tepla z plastu**

- (51) **G01M 3/00, G01M 99/00, B29L 9/00, B65D 1/00, B29C 49/00**  
 (11) **E 37175**  
 (96) 17777167.2, 22.9.2017  
 (97) 3515681, 24.2.2021  
 (31) 16020352  
 (32) 26.9.2016  
 (33) EP  
 (73) Boehringer Ingelheim International GmbH, Ingelheim am Rhein, DE;  
 (72) MATHE, Gerald, Ingelheim am Rhein, DE; COSTA PEREIRA-KIRCHWEHM, Carlos-Manuel, Ingelheim am Rhein, DE;  
 (74) inventa Patentová a známková kancelária s.r.o., Bratislava, SK;  
 (86) PCT/EP2017/025267  
 (87) WO 2018/054551  
 (54) **Spôsob formovania a/alebo testovania vnútorného vrečka zásobníka**

- (51) **G01N 33/00**  
 (11) **E 37195**  
 (96) 15822924.5, 15.12.2015  
 (97) 3241026, 14.4.2021  
 (31) 201423361, 201462097994 P  
 (32) 30.12.2014, 30.12.2014  
 (33) GB, US  
 (73) Immatrics Biotechnologies GmbH, Tübingen, DE;  
 (72) WEINSCHENK, Toni, Aichwald, DE; LEIBOLD, Julia, Itter, AT;  
 (74) Zivko Mijatovic and Partners s.r.o., Bratislava, SK;  
 (86) PCT/EP2015/079873  
 (87) WO 2016/107740  
 (54) **Metóda na absolútnu kvantifikáciu prirodzene spracovaných rakovinovinových peptidov obmedzených na HLA**

- (51) **G02B 3/00, B29D 11/00, G02B 13/00, H01L 27/00, G02B 27/00**  
 (11) **E 37173**  
 (96) 14700418.8, 14.1.2014  
 (97) 2943820, 17.2.2021  
 (31) 201300635  
 (32) 14.1.2013  
 (33) GB  
 (73) Kaleido Technology ApS, Farum, DK;  
 (72) IBSEN, Per, Farum, DK; SORTKJAER, Kasper, Farum, DK;  
 (74) Zathurecka INPARTNERS GROUP s.r.o., Banská Bystrica, SK;  
 (86) PCT/EP2014/050622  
 (87) WO 2014/108566  
 (54) **Pole šošoviek a spôsob výroby poľa šošoviek**

- (51) **G07C 1/00**  
 (11) **E 37158**  
 (96) 14199413.7, 19.12.2014  
 (97) 3035298, 3.3.2021  
 (73) MyLaps B.V., Haarlem, NL;  
 (72) Six, Mark, Haarlem, NL; Urbanowitz, Rowan Waldemar, Haarlem, NL; Verwoerd, Adriaan Klaas, Haarlem, NL;  
 (74) HÖRMANN & PARTNERS s.r.o., Bratislava, SK;  
 (54) **Určovanie času prechodu pohyblivého transpondéra**

- (51) **G21C 1/00, G21C 15/00**  
 (11) **E 37137**  
 (96) 18701351.1, 25.1.2018  
 (97) 3574506, 6.1.2021  
 (31) 1750649  
 (32) 26.1.2017  
 (33) FR  
 (73) Société Technique pour l'Energie Atomique, Villiers Le Bacle, FR;  
 (72) CANDILLIER, Laurent, Simiane, FR; COSTANTINI, Frédéric, Fuveau, FR; FELZIERE, Michel, Bouc Bel Air, FR; DEMAS, Lorrain, Cabries, FR;  
 (74) HÖRMANN & PARTNERS s.r.o., Bratislava, SK;  
 (86) PCT/EP2018/051875  
 (87) WO 2018/138217  
 (54) **Jadrový reaktor so začleneným primárnym bezpečnostným výmenníkom tepla**

- (51) **H01B 1/00, H05K 3/00, C09D 11/00**  
 (11) **E 37178**  
 (96) 13872479.4, 23.1.2013  
 (97) 2948960, 3.3.2021  
 (73) Henkel IP & Holding GmbH, Düsseldorf, DE; Henkel AG & Co. KGaA, Düsseldorf, DE;  
 (72) CAO, Jie, Hillsborough, New Jersey, US; GARCIA-MIRALLES, Jose, Düsseldorf, DE; XIAO, Allison Yue, Belle Mead, New Jersey, US; OLDENZIIL, Rudie, Hoogezaand, NL; CHEN, Jianping, Irvine, California, US; DREEZEN, Gunther, Balen - Olmen, BE; WU, Qili, Shanghai, CN;  
 (74) MAJLINGOVÁ & PARTNERS, s.r.o., Bratislava, SK;  
 (86) PCT/CN2013/070887  
 (87) WO 2014/113937  
 (54) **Flexibilný vodivý atrament**

- (51) **H01C 7/00, H01C 13/00**  
 (11) **E 37201**  
 (96) 16174415.6, 28.5.2015  
 (97) 3086330, 10.2.2021  
 (31) 201462007126 P, 201514715770  
 (32) 3.6.2014, 19.5.2015  
 (33) US, US  
 (62) 15169729.9  
 (73) RIPD IP ASSETS LTD, Nicosia, CY;  
 (72) Tsovilis, Thomas, Drama, GR; Giannelaki, Eva, Drama, GR; Asimakopoulou, Fani, Athens, GR; Bakatsias, Konstantinos, Athens, GR; Politis, Zafiris, Athens, GR;  
 (74) HÖRMANN & PARTNERS s.r.o., Bratislava, SK;  
 (54) **Modulárne prepäťové ochranné jednotky**

- (51) **H01H 13/00, H03K 17/00**  
 (11) **E 37144**  
 (96) 18159875.6, 5.3.2018  
 (97) 3376668, 20.1.2021  
 (31) 102017105823  
 (32) 17.3.2017  
 (33) DE  
 (73) Schaefer GmbH, Sigmaringen, DE;  
 (72) Sommer, Lutz, Albstadt, DE; Parambil Ramachandran, Rinin, Albstadt, DE;  
 (74) HÖRMANN & PARTNERS s.r.o., Bratislava, SK;  
 (54) **Tlačidlový spínač**

- (51) **H01L 21/00, B65G 54/00, B65G 35/00**  
 (11) **E 37123**  
 (96) 17716589.1, 28.2.2017  
 (97) 3424075, 20.1.2021  
 (31) UB20161148  
 (32) 29.2.2016  
 (33) IT  
 (73) Vismunda S.r.l., Padova (PD), IT;  
 (72) SPOTI, Davide, Treviso (TV), IT;  
 (74) ŽOVICOVÁ & ŽOVIC IP, s.r.o., Bratislava, SK;  
 (86) PCT/IB2017/000184  
 (87) WO 2017/149377  
 (54) **Manipulačný systém s nezávislým a koordinovaným kyvadlovým prvkom na priemyselnú automatizáciu**

- (51) **H03M 7/00, H03M 13/00, H04N 21/00, H04L 29/00, H04N 19/00**  
 (11) **E 37197**  
 (96) 18213010.4, 13.8.2002  
 (97) 3490154, 17.3.2021  
 (31) 2001263248  
 (32) 31.8.2001  
 (33) JP  
 (62) 02755918.6  
 (73) Panasonic Intellectual Property Corporation of America, Torrance, CA, US;  
 (72) KADONO, Shinya, Osaka-shi, Osaka, JP; HAGAI, Makoto, Osaka-shi, Osaka, JP;  
 (74) PATENTSERVIS Bratislava, a. s., Bratislava, SK;  
 (54) **Spôsob dekódovania obrazu a dekódovacie zariadenie**

- (51) **H04L 29/00**  
 (11) **E 37117**  
 (96) 05802036.3, 5.10.2005  
 (97) 1797697, 27.1.2021  
 (31) 615989 P  
 (32) 5.10.2004  
 (33) US  
 (73) Vectormax Corporation, Farmingdale, NY, US;  
 (72) RACHWALSKI, Jon, Jersey City, NJ, US; WITT, Daniel, NY, US;  
 (74) ROTT, RŮŽIČKA & GUTTMANN, v. o. s., Bratislava, SK;  
 (86) PCT/US2005/035662  
 (87) WO 2006/041832  
 (54) **Spôsob a systém vysielania multimedialnych dát**

(51)	(11)	(51)	(11)	(51)	(11)	(51)	(11)
A01G 31/00	E 37138	A61K 47/00	E 37177	C07D 215/00	E 37191	E01C 9/00	E 37142
A01N 43/00	E 37152	A61K 47/00	E 37140	C07D 401/00	E 37190	E03F 1/00	E 37126
A23L 13/00	E 37167	A61M 5/00	E 37164	C07D 401/00	E 37120	E04B 2/00	E 37150
A47L 11/00	E 37148	A61P 3/00	E 37187	C07D 401/00	E 37156	E04C 2/00	E 37184
A61F 2/00	E 37168	B03C 1/00	E 37114	C07D 471/00	E 37194	E06B 1/00	E 37176
A61F 2/00	E 37118	B21F 23/00	E 37133	C07D 487/00	E 37129	E06B 3/00	E 37185
A61F 2/00	E 37206	B23D 47/00	E 37121	C07D 489/00	E 37159	E06B 9/00	E 37196
A61F 2/00	E 37193	B23K 20/00	E 37199	C07D 489/00	E 37166	F16K 37/00	E 37154
A61F 2/00	E 37134	B26D 7/00	E 37161	C07H 1/00	E 37186	F16L 55/00	E 37200
A61K 9/00	E 37153	B26D 7/00	E 37127	C07H 21/00	E 37202	F24H 1/00	E 37116
A61K 9/00	E 37147	B29B 11/00	E 37170	C07J 17/00	E 37205	F26B 3/00	E 37171
A61K 9/00	E 37208	B29B 17/00	E 37143	C07K 16/00	E 37130	F28F 21/00	E 37181
A61K 9/00	E 37169	B29C 45/00	E 37182	C07K 16/00	E 37203	G01M 3/00	E 37175
A61K 9/00	E 37149	B44C 5/00	E 37141	C07K 16/00	E 37139	G01N 33/00	E 37195
A61K 9/00	E 37145	B60N 2/00	E 37174	C08B 30/00	E 37192	G02B 3/00	E 37173
A61K 31/00	E 37179	B60R 21/00	E 37125	C08L 89/00	E 37124	G07C 1/00	E 37158
A61K 31/00	E 37131	B62D 65/00	E 37180	C10L 5/00	E 37151	G21C 1/00	E 37137
A61K 31/00	E 37128	B62D 65/00	E 37163	C12N 15/00	E 37188	H01B 1/00	E 37178
A61K 31/00	E 37198	B65D 81/00	E 37146	C12N 15/00	E 37165	H01C 7/00	E 37201
A61K 31/00	E 37162	B65G 47/00	E 37160	C12Q 1/00	E 37207	H01H 13/00	E 37144
A61K 38/00	E 37172	B65H 19/00	E 37132	C22C 9/00	E 37115	H01L 21/00	E 37123
A61K 39/00	E 37122	C03C 3/00	E 37189	C23C 2/00	E 37155	H03M 7/00	E 37197
A61K 39/00	E 37135	C03C 17/00	E 37119	C25B 13/00	E 37136	H04L 29/00	E 37117
A61K 39/00	E 37157	C07C 5/00	E 37204	D06M 10/00	E 37183		

## SC4A Sprístupnené preklady zmenených znení európskych patentových spisov

- (11) **E 17018**  
 (97) 1567529, 18.6.2014  
 (45) 4.12.2014  
 (54) **Pseudopolymorfné formy inhibítora HIV proteázy**

- (11) **E 17019**  
 (97) 2314591, 18.6.2014  
 (45) 4.12.2014  
 (54) **Pseudopolymorfné formy inhibítora HIV proteázy**

**MC4A Zrušené európske patenty po námietkovom konaní pred EPÚ**

(11) **E 31669**  
(97) 2968221  
Dátum účinnosti rozhodnutia o zrušení: 31.1.2021

---

**MM4A Zaniknuté európske patenty pre nezaplatenie udržiavacích poplatkov**

(11) **E 181**  
(97) 1434499  
Dátum zániku: 8.10.2020

---

(11) **E 2687**  
(97) 1551213  
Dátum zániku: 13.10.2020

---

(11) **E 486**  
(97) 1437939  
Dátum zániku: 21.10.2020

---

(11) **E 3348**  
(97) 1522319  
Dátum zániku: 8.10.2020

---

(11) **E 635**  
(97) 1522800  
Dátum zániku: 6.10.2020

---

(11) **E 3487**  
(97) 1682791  
Dátum zániku: 29.10.2020

---

(11) **E 728**  
(97) 1567762  
Dátum zániku: 24.10.2020

---

(11) **E 3518**  
(97) 1408455  
Dátum zániku: 6.10.2020

---

(11) **E 792**  
(97) 1480763  
Dátum zániku: 30.10.2020

---

(11) **E 3554**  
(97) 1652909  
Dátum zániku: 19.10.2020

---

(11) **E 876**  
(97) 1585612  
Dátum zániku: 6.10.2020

---

(11) **E 4061**  
(97) 1551243  
Dátum zániku: 13.10.2020

---

(11) **E 882**  
(97) 1298252  
Dátum zániku: 1.10.2020

---

(11) **E 4662**  
(97) 1557238  
Dátum zániku: 22.10.2020

---

(11) **E 1270**  
(97) 1415847  
Dátum zániku: 30.10.2020

---

(11) **E 5789**  
(97) 1689958  
Dátum zániku: 5.10.2020

---

(11) **E 1638**  
(97) 1551779  
Dátum zániku: 15.10.2020

---

(11) **E 5832**  
(97) 1774916  
Dátum zániku: 10.10.2020

---

(11) **E 1794**  
(97) 1641954  
Dátum zániku: 8.10.2020

---

(11) **E 5916**  
(97) 1680610  
Dátum zániku: 15.10.2020

---

(11) **E 2594**  
(97) 1444314  
Dátum zániku: 4.10.2020

---

(11) **E 6360**  
(97) 1805447  
Dátum zániku: 21.10.2020

---

(11) **E 6366**  
(97) 1554240  
Dátum zániku: 17.10.2020

---

(11) **E 6424**  
(97) 1749818  
Dátum zániku: 2.10.2020

---

(11) **E 6757**  
(97) 1700315  
Dátum zániku: 28.10.2020

---

(11) **E 6869**  
(97) 1919896  
Dátum zániku: 26.10.2020

---

(11) **E 7036**  
(97) 1937092  
Dátum zániku: 18.10.2020

---

(11) **E 7403**  
(97) 1676395  
Dátum zániku: 12.10.2020

---

(11) **E 7555**  
(97) 1573208  
Dátum zániku: 23.10.2020

---

(11) **E 7619**  
(97) 2084183  
Dátum zániku: 4.10.2020

---

(11) **E 8453**  
(97) 1526206  
Dátum zániku: 19.10.2020

---

(11) **E 8633**  
(97) 1809540  
Dátum zániku: 14.10.2020

---

(11) **E 8817**  
(97) 1914126  
Dátum zániku: 16.10.2020

---

(11) **E 8967**  
(97) 2070845  
Dátum zániku: 22.10.2020

---

(11) **E 8997**  
(97) 2072114  
Dátum zániku: 20.10.2020

---

(11) **E 9320**  
(97) 1528320  
Dátum zániku: 16.10.2020

---

(11) **E 9523**  
(97) 2081934  
Dátum zániku: 10.10.2020

---

(11) **E 9791**  
(97) 1812218  
Dátum zániku: 6.10.2020

---

(11) **E 10185**  
(97) 2212058  
Dátum zániku: 15.10.2020

---

(11) **E 10912**  
(97) 2218633  
Dátum zániku: 28.10.2020

---

(11) **E 11142**  
(97) 2218632  
Dátum zániku: 28.10.2020

---

(11) **E 11216**  
(97) 2218027  
Dátum zániku: 24.10.2020

---

(11) **E 11364**  
(97) 1989664  
Dátum zániku: 25.10.2020

---

(11) **E 11522**  
(97) 2091007  
Dátum zániku: 17.10.2020

---

(11) **E 11835**  
(97) 1802454  
Dátum zániku: 8.10.2020

---

(11) **E 12058**  
(97) 1828473  
Dátum zániku: 14.10.2020

---

(11) **E 12271**  
(97) 2340332  
Dátum zániku: 7.10.2020

---

(11) **E 12600**  
(97) 2077084  
Dátum zániku: 24.10.2020

---

(11) **E 12765**  
(97) 2213724  
Dátum zániku: 12.10.2020

---

(11) **E 12766**  
(97) 2218776  
Dátum zániku: 12.10.2020

---



(11) **E 12806**  
(97) 2213725  
Dátum zániku: 12.10.2020

(11) **E 16204**  
(97) 2344537  
Dátum zániku: 7.10.2020

(11) **E 12849**  
(97) 2340269  
Dátum zániku: 13.10.2020

(11) **E 16273**  
(97) 2439183  
Dátum zániku: 6.10.2020

(11) **E 13011**  
(97) 1648069  
Dátum zániku: 8.10.2020

(11) **E 16691**  
(97) 2344689  
Dátum zániku: 9.10.2020

(11) **E 13502**  
(97) 2444744  
Dátum zániku: 23.10.2020

(11) **E 16874**  
(97) 1580216  
Dátum zániku: 29.10.2020

(11) **E 13830**  
(97) 2081551  
Dátum zániku: 5.10.2020

(11) **E 16997**  
(97) 2209464  
Dátum zániku: 27.10.2020

(11) **E 13842**  
(97) 1673715  
Dátum zániku: 12.10.2020

(11) **E 17497**  
(97) 2179826  
Dátum zániku: 1.10.2020

(11) **E 13944**  
(97) 2081895  
Dátum zániku: 12.10.2020

(11) **E 17531**  
(97) 2053075  
Dátum zániku: 22.10.2020

(11) **E 14418**  
(97) 2219189  
Dátum zániku: 28.10.2020

(11) **E 17593**  
(97) 2157854  
Dátum zániku: 25.10.2020

(11) **E 14662**  
(97) 1783300  
Dátum zániku: 17.10.2020

(11) **E 17865**  
(97) 2630118  
Dátum zániku: 19.10.2020

(11) **E 15030**  
(97) 1960151  
Dátum zániku: 7.10.2020

(11) **E 17903**  
(97) 2637855  
Dátum zániku: 18.10.2020

(11) **E 15244**  
(97) 2493511  
Dátum zániku: 28.10.2020

(11) **E 18029**  
(97) 2332779  
Dátum zániku: 22.10.2020

(11) **E 15725**  
(97) 2207419  
Dátum zániku: 30.10.2020

(11) **E 18031**  
(97) 2632926  
Dátum zániku: 27.10.2020

(11) **E 15995**  
(97) 2439294  
Dátum zániku: 7.10.2020

(11) **E 18303**  
(97) 1951755  
Dátum zániku: 5.10.2020

(11) **E 16094**  
(97) 2485893  
Dátum zániku: 4.10.2020

(11) **E 18352**  
(97) 2207874  
Dátum zániku: 8.10.2020

(11) **E 18543**  
(97) 2624973  
Dátum zániku: 7.10.2020

(11) **E 20262**  
(97) 2482767  
Dátum zániku: 1.10.2020

(11) **E 18764**  
(97) 2632671  
Dátum zániku: 31.10.2020

(11) **E 20466**  
(97) 2763558  
Dátum zániku: 8.10.2020

(11) **E 18821**  
(97) 2444745  
Dátum zániku: 20.10.2020

(11) **E 20474**  
(97) 2490846  
Dátum zániku: 13.10.2020

(11) **E 18895**  
(97) 2635807  
Dátum zániku: 31.10.2020

(11) **E 20552**  
(97) 2080490  
Dátum zániku: 31.10.2020

(11) **E 19075**  
(97) 2720513  
Dátum zániku: 15.10.2020

(11) **E 20850**  
(97) 1817829  
Dátum zániku: 21.10.2020

(11) **E 19190**  
(97) 1957135  
Dátum zániku: 26.10.2020

(11) **E 20982**  
(97) 1555898  
Dátum zániku: 30.10.2020

(11) **E 19269**  
(97) 2586634  
Dátum zániku: 24.10.2020

(11) **E 21515**  
(97) 2209752  
Dátum zániku: 6.10.2020

(11) **E 19289**  
(97) 2725134  
Dátum zániku: 18.10.2020

(11) **E 21755**  
(97) 2625130  
Dátum zániku: 4.10.2020

(11) **E 19448**  
(97) 1940956  
Dátum zániku: 11.10.2020

(11) **E 22078**  
(97) 2771499  
Dátum zániku: 23.10.2020

(11) **E 19491**  
(97) 1807939  
Dátum zániku: 26.10.2020

(11) **E 22161**  
(97) 2629765  
Dátum zániku: 20.10.2020

(11) **E 19548**  
(97) 2488537  
Dátum zániku: 14.10.2020

(11) **E 22257**  
(97) 2444142  
Dátum zániku: 19.10.2020

(11) **E 19965**  
(97) 2488427  
Dátum zániku: 1.10.2020

(11) **E 22290**  
(97) 2903790  
Dátum zániku: 4.10.2020

(11) **E 20020**  
(97) 2349631  
Dátum zániku: 23.10.2020

(11) **E 22425**  
(97) 2860331  
Dátum zániku: 8.10.2020

(11) **E 20033**  
(97) 2764361  
Dátum zániku: 4.10.2020

(11) **E 22456**  
(97) 2764274  
Dátum zániku: 3.10.2020

(11) **E 22633**  
(97) 2757132  
Dátum zániku: 11.10.2020

(11) **E 24989**  
(97) 2081935  
Dátum zániku: 10.10.2020

(11) **E 22656**  
(97) 1551952  
Dátum zániku: 6.10.2020

(11) **E 25472**  
(97) 2914998  
Dátum zániku: 28.10.2020

(11) **E 22885**  
(97) 2868597  
Dátum zániku: 29.10.2020

(11) **E 25559**  
(97) 2592283  
Dátum zániku: 11.10.2020

(11) **E 23122**  
(97) 1555286  
Dátum zániku: 15.10.2020

(11) **E 25598**  
(97) 1932223  
Dátum zániku: 3.10.2020

(11) **E 23442**  
(97) 2858055  
Dátum zániku: 4.10.2020

(11) **E 25991**  
(97) 2906595  
Dátum zániku: 8.10.2020

(11) **E 23514**  
(97) 2908771  
Dátum zániku: 10.10.2020

(11) **E 26146**  
(97) 2344977  
Dátum zániku: 11.10.2020

(11) **E 23588**  
(97) 2858056  
Dátum zániku: 7.10.2020

(11) **E 26252**  
(97) 2915544  
Dátum zániku: 28.10.2020

(11) **E 23838**  
(97) 2911942  
Dátum zániku: 18.10.2020

(11) **E 26361**  
(97) 2341933  
Dátum zániku: 23.10.2020

(11) **E 23895**  
(97) 2906668  
Dátum zániku: 9.10.2020

(11) **E 26456**  
(97) 1486588  
Dátum zániku: 10.10.2020

(11) **E 23938**  
(97) 2763866  
Dátum zániku: 4.10.2020

(11) **E 26590**  
(97) 2810902  
Dátum zániku: 20.10.2020

(11) **E 24442**  
(97) 2780256  
Dátum zániku: 12.10.2020

(11) **E 26600**  
(97) 2634283  
Dátum zániku: 18.10.2020

(11) **E 24638**  
(97) 1986802  
Dátum zániku: 4.10.2020

(11) **E 26613**  
(97) 3060957  
Dátum zániku: 16.10.2020

(11) **E 24924**  
(97) 3086670  
Dátum zániku: 15.10.2020

(11) **E 26730**  
(97) 2816058  
Dátum zániku: 5.10.2020

(11) **E 24950**  
(97) 2674483  
Dátum zániku: 8.10.2020

(11) **E 26798**  
(97) 2914599  
Dátum zániku: 29.10.2020

(11) **E 26810**  
(97) 2305926  
Dátum zániku: 1.10.2020

(11) **E 28017**  
(97) 3052096  
Dátum zániku: 3.10.2020

(11) **E 26946**  
(97) 2634284  
Dátum zániku: 18.10.2020

(11) **E 28139**  
(97) 3153285  
Dátum zániku: 6.10.2020

(11) **E 26951**  
(97) 3055325  
Dátum zániku: 3.10.2020

(11) **E 28145**  
(97) 2916077  
Dátum zániku: 20.10.2020

(11) **E 26981**  
(97) 2546233  
Dátum zániku: 12.10.2020

(11) **E 28208**  
(97) 3063141  
Dátum zániku: 28.10.2020

(11) **E 27013**  
(97) 2893540  
Dátum zániku: 26.10.2020

(11) **E 28456**  
(97) 2763557  
Dátum zániku: 8.10.2020

(11) **E 27052**  
(97) 2763982  
Dátum zániku: 4.10.2020

(11) **E 28601**  
(97) 3156369  
Dátum zániku: 16.10.2020

(11) **E 27244**  
(97) 2309083  
Dátum zániku: 1.10.2020

(11) **E 28622**  
(97) 3086669  
Dátum zániku: 15.10.2020

(11) **E 27253**  
(97) 2486078  
Dátum zániku: 9.10.2020

(11) **E 28820**  
(97) 2771307  
Dátum zániku: 25.10.2020

(11) **E 27275**  
(97) 2364142  
Dátum zániku: 27.10.2020

(11) **E 28837**  
(97) 3055256  
Dátum zániku: 8.10.2020

(11) **E 27328**  
(97) 2906551  
Dátum zániku: 11.10.2020

(11) **E 28942**  
(97) 2496791  
Dátum zániku: 29.10.2020

(11) **E 27378**  
(97) 2910859  
Dátum zániku: 20.10.2020

(11) **E 29021**  
(97) 2906253  
Dátum zániku: 11.10.2020

(11) **E 27725**  
(97) 2780011  
Dátum zániku: 31.10.2020

(11) **E 29207**  
(97) 3154334  
Dátum zániku: 1.10.2020

(11) **E 27918**  
(97) 2914090  
Dátum zániku: 23.10.2020

(11) **E 29299**  
(97) 2916005  
Dátum zániku: 7.10.2020

(11) **E 28000**  
(97) 3075935  
Dátum zániku: 8.10.2020

(11) **E 29372**  
(97) 2903830  
Dátum zániku: 4.10.2020

(11) **E 29501**  
(97) 3092431  
Dátum zániku: 17.10.2020

---

(11) **E 29970**  
(97) 2771901  
Dátum zániku: 8.10.2020

---

(11) **E 30206**  
(97) 3055302  
Dátum zániku: 9.10.2020

---

(11) **E 30245**  
(97) 2191938  
Dátum zániku: 14.10.2020

---

(11) **E 30269**  
(97) 3009233  
Dátum zániku: 15.10.2020

---

(11) **E 30535**  
(97) 3156117  
Dátum zániku: 19.10.2020

---

(11) **E 30618**  
(97) 3265595  
Dátum zániku: 28.10.2020

---

(11) **E 30692**  
(97) 2917223  
Dátum zániku: 29.10.2020

---

(11) **E 30724**  
(97) 2920647  
Dátum zániku: 25.10.2020

---

(11) **E 30892**  
(97) 2909204  
Dátum zániku: 11.10.2020

---

(11) **E 30911**  
(97) 3066076  
Dátum zániku: 29.10.2020

---

(11) **E 30940**  
(97) 2485761  
Dátum zániku: 8.10.2020

---

(11) **E 31015**  
(97) 3318438  
Dátum zániku: 13.10.2020

---

(11) **E 31044**  
(97) 2493649  
Dátum zániku: 29.10.2020

---

(11) **E 31229**  
(97) 2912328  
Dátum zániku: 24.10.2020

---

(11) **E 31349**  
(97) 3124610  
Dátum zániku: 27.10.2020

---

(11) **E 31421**  
(97) 3162548  
Dátum zániku: 7.10.2020

---

(11) **E 31517**  
(97) 3057830  
Dátum zániku: 17.10.2020

---

(11) **E 32008**  
(97) 3159277  
Dátum zániku: 21.10.2020

---

(11) **E 32161**  
(97) 3206623  
Dátum zániku: 12.10.2020

---

(11) **E 32203**  
(97) 3305769  
Dátum zániku: 6.10.2020

---

(11) **E 32306**  
(97) 3393928  
Dátum zániku: 27.10.2020

---

(11) **E 32432**  
(97) 2764043  
Dátum zániku: 5.10.2020

---

(11) **E 32491**  
(97) 2627713  
Dátum zániku: 11.10.2020

---

(11) **E 32515**  
(97) 3064034  
Dátum zániku: 7.10.2020

---

(11) **E 32838**  
(97) 2878988  
Dátum zániku: 29.10.2020

---

(11) **E 33110**  
(97) 3060488  
Dátum zániku: 24.10.2020

---

(11) **E 33427**  
(97) 3204564  
Dátum zániku: 8.10.2020

---

(11) **E 33431**  
(97) 3057734  
Dátum zániku: 14.10.2020

(11) **E 35173**  
(97) 3044231  
Dátum zániku: 10.9.2020

(11) **E 33657**  
(97) 3365346  
Dátum zániku: 21.10.2020

(11) **E 35279**  
(97) 2080190  
Dátum zániku: 30.10.2020

(11) **E 34331**  
(97) 3387204  
Dátum zániku: 28.10.2020

(11) **E 35962**  
(97) 3448583  
Dátum zániku: 4.10.2020

## PC4A

## Prevody a prechody práv na európske patenty

Zápis prevodu **E 7921** (EP 2065609) zo dňa 23. 4. 2021 zverejnený vo vestník 8/2021, PC4A, str. 41 **je neplatný**. Správne znenie/zverejnenie prevodu sa nachádza v uvedenej kapitole (vestník 12/2021, PC4A, str. 38).

(11) **E 7379**  
(97) 1660104, 10.3.2010  
(73) Takeda Pharmaceutical Company Limited, Osaka, JP;  
Predchádzajúci majiteľ:  
Shire Biopharmaceuticals Holdings Ireland Limited, Dublin, IE;  
Dátum zápisu do registra: 9.6.2021

(11) **E 18642**  
(97) 2133084, 18.2.2015  
(73) Takeda Pharmaceutical Company Limited, Osaka, JP;  
Predchádzajúci majiteľ:  
Shire Biopharmaceuticals Holdings Ireland Limited, Dublin, IE;  
Dátum zápisu do registra: 9.6.2021

(11) **E 7921**  
(97) 2065609, 9.6.2010  
(73) SAFE METAL, Lyon, FR; SNCF MOBILITES, Saint-Denis, FR;  
Predchádzajúci majiteľ:  
SAFE METAL, Lyon, FR;  
Dátum zápisu do registra: 23.4.2021

(11) **E 24467**  
(97) 2661496, 15.3.2017  
(73) Adamed Pharma S.A., Czosnow, PL;  
Predchádzajúci majiteľ:  
Adamed Sp. z o.o., Czosnow k/Warszawy, PL;  
Dátum zápisu do registra: 21.6.2021

(11) **E 16255**  
(97) 1765866, 8.1.2014  
(73) Evolve Biologies Inc., Mississauga, CA;  
Predchádzajúci majiteľ:  
Therapure Biopharma Inc., Mississauga, CA;  
Dátum zápisu do registra: 15.6.2021

(11) **E 25955**  
(97) 2919815, 6.9.2017  
(73) Adamed Pharma S.A., Czosnow, PL;  
Predchádzajúci majiteľ:  
Adamed sp. z o.o., Czosnow k/Warszawy, PL;  
Dátum zápisu do registra: 21.6.2021

(11) **E 16781**  
(97) 2172205, 18.6.2014  
(73) Takeda Pharmaceutical Company Limited, Osaka, JP;  
Predchádzajúci majiteľ:  
Shire Biopharmaceuticals Holdings Ireland Limited, Dublin, IE;  
Dátum zápisu do registra: 9.6.2021

**TC4A****Zmeny mien**

(11) **E 7921**  
(97) 2065609, 9.6.2010  
(73) SAFE METAL, Lyon, FR; Soci t  Nationale SNCF, Saint-Denis, FR;  
D t m z pisu do registra: 11.6.2021

---

(11) **E 17754**  
(97) 2099823, 17.9.2014  
(73) Seagen Inc., Bothell, WA, US;  
D t m z pisu do registra: 16.6.2021

---

(11) **E 27860**  
(97) 2621526, 6.6.2018  
(73) Agensys, Inc., Santa Monica, CA, US; Seagen Inc., Bothell, WA, US;  
D t m z pisu do registra: 16.6.2021

---

(11) **E 30227**  
(97) 2608796, 21.11.2018  
(73) Seagen Inc., Bothell, WA, US;  
D t m z pisu do registra: 16.6.2021

---

(11) **E 30834**  
(97) 3156420, 20.2.2019  
(73) Seagen Inc., Bothell, WA, US;  
D t m z pisu do registra: 16.6.2021

---

**TE4A****Zmeny adries**

(11) **E 7379**  
(97) 1660104, 10.3.2010  
(73) Shire Biopharmaceuticals Holdings Ireland Limited, Dublin, IE;  
D t m z pisu do registra: 9.6.2021

---

(11) **E 9353**  
(97) 1877435, 16.2.2011  
(73) Zealand Pharma A/S, S borg, DK;  
D t m z pisu do registra: 15.6.2021

---

(11) **E 16781**  
(97) 2172205, 18.6.2014  
(73) Shire Biopharmaceuticals Holdings Ireland Limited, Dublin, IE;  
D t m z pisu do registra: 9.6.2021

---

(11) **E 28526**  
(97) 3069065, 27.6.2018  
(73) Stucchi S.p.A., Pagazzano (BG), IT;  
D t m z pisu do registra: 7.6.2021

---

# ČASŤ

**DODATKOVÉ OCHRANNÉ OSVEDČENIA**



## Číselné kódy na označovanie bibliografických údajov (Štandard WIPO ST. 9)

- |      |  |      |  |
|------|--|------|--|
| (11) | Číslo dokumentu                                    | (92) | Číslo a dátum prvého povolenia uviesť liečivo alebo výrobok na ochranu rastlín na trh v Slovenskej republike   |
| (21) | Číslo žiadosti                                     | (93) | Číslo, dátum a štát prvého povolenia uviesť liečivo alebo výrobok na ochranu rastlín na trh v Spoločenstve   |
| (22) | Dátum podania žiadosti                             | (94) | Predpokladaný dátum uplynutia platnosti osvedčenia/<br>Predpokladaný dátum uplynutia predĺženej doby platnosti osvedčenia/Opravený predpokladaný dátum uplynutia doby platnosti osvedčenia/Opravený predpokladaný dátum uplynutia predĺženej doby platnosti osvedčenia |
| (23) | Dátum podania žiadosti o predĺženie doby platnosti | (95) | Výrobok chránený základným patentom, pre ktorý bolo požiadané o udelenie alebo predĺženie doby platnosti osvedčenia alebo na ktorý bolo udelené osvedčenie, alebo vo vzťahu ku ktorému bola predĺžená platnosť osvedčenia<br>Typ: (liečivo/výrobok na ochranu rastlín) |
| (54) | Názov vynálezu základného patentu                  |      |  |
| (68) | Číslo základného patentu                           |      |  |
| (71) | Meno (názov) žiadateľa (-ov)                       |      |  |
| (73) | Meno (názov) majiteľa (-ov)                        |      |  |
| (74) | Meno (názov) zástupcu (-ov)                        |      |  |

## Zverejnené žiadosti o udelenie dodatkového ochranného osvedčenia

- (21) **3-2021**  
 (22) 15.3.2021  
 (68) EP 2 445 911  
 (54) 5-Fenyl-(1,2,4)triazolo(1,5-a)pyridin-2-yl karboxamidy ako inhibítory JAK  
 (71) Galapagos N.V., Mechelen, BE;  
 (74) Bušová Eva, JUDr., Bratislava, SK;  
 (92) EU/1/20/1480, 25.9.2020  
 (93) EU/1/20/1480, 25.9.2020, EU  
 (95) **Filgotinib vo všetkých formách chránených základným patentom**  
 Typ: liečivo
- 

## Udelené dodatkové ochranné osvedčenia

- |   |  |
|---|--|
| <p>(11) <b>383</b><br/>           (21) 18-2019<br/>           (22) 7.11.2019<br/>           (68) EP 1 858 481<br/>           (54) Oftalmologické kompozície a ich použitie<br/>           (73) Laboratoires THEA, Clermont-Ferrand, FR;<br/>           (74) MAJLINGOVÁ &amp; PARTNERS, s. r. o., Bratislava, SK;<br/>           (92) 64/0323/15-S, 19.8.2015<br/>           (93) 14-10062, 14.7.2015, NO<br/>           (95) <b>Tropikamid, fenylefríniumchlorid a lidokainiumchlorid</b><br/>           Typ: liečivo<br/>           (94) 14.7.2030</p> | <p>(11) <b>384</b><br/>           (21) 1-2020<br/>           (22) 9.1.2020<br/>           (68) EP 2 768 484<br/>           (54) Lyofilizované lipozómy<br/>           (73) Jazz Pharmaceuticals Research LLC, Palo Alto, CA, US;<br/>           (74) Bušová Eva, JUDr., Bratislava, SK;<br/>           (92) EU/1/18/1308, 27.8.2018<br/>           (93) EU/1/18/1308, 27.8.2018, EU<br/>           (95) <b>Kombinácia daunorubicínu a cytarabínu</b><br/>           Typ: liečivo<br/>           (94) 27.8.2033</p> |
|---|--|
- 

## Zverejnené žiadosti o predĺženie doby platnosti dodatkového ochranného osvedčenia

- (11) **72**  
 (21) 5003-2008  
 (23) 9.7.2020  
 (68) 286129  
 (54) Tropánové deriváty, ich použitie, spôsob a medziprodukt na ich výrobu, kombinácia a farmaceutická kompozícia s ich obsahom  
 (71) Phivco-1 LLC, Wilmington, DE, US;  
 (74) Bušová Eva, JUDr., Bratislava, SK;  
 (92) EU/1/07/418/001, EU/1/07/418/002, EU/1/07/418/003, EU/1/07/418/004, EU/1/07/418/005, EU/1/07/418/006, EU/1/07/418/007, EU/1/07/418/008, EU/1/07/418/009, EU/1/07/418/010, 20.9.2007  
 (93) EU/1/07/418/001, EU/1/07/418/002, EU/1/07/418/003, EU/1/07/418/004, EU/1/07/418/005, EU/1/07/418/006, EU/1/07/418/007, EU/1/07/418/008, EU/1/07/418/009, EU/1/07/418/010, 20.9.2007, EU  
 (95) **Maravirok**
-

# ČASŤ

## ÚŽITKOVÉ VZORY

## Kódy na označovanie jednotlivých druhov dokumentov (Štandard WIPO ST. 16)

<b>U1</b> Zverejnené prihlášky úžitkových vzorov podľa zákona č. 517/2007 Z. z. o úžitkových vzoroch a o zmene a doplnení niektorých zákonov v znení neskorších predpisov	<b>Y1</b> Zapísané úžitkové vzory podľa zákona č. 517/2007 Z. z. o úžitkových vzoroch a o zmene a doplnení niektorých zákonov v znení neskorších predpisov bez zmeny v porovnaní s príslušnou zverejnenou prihláškou
	<b>Y2</b> Zapisané úžitkové vzory podľa zákona č. 517/2007 Z. z. o úžitkových vzoroch a o zmene a doplnení niektorých zákonov v znení neskorších predpisov so zmenou v porovnaní s príslušnou zverejnenou prihláškou
	<b>Y3</b> Zmenené znenia úžitkových vzorov podľa zákona č. 517/2007 Z. z. o úžitkových vzoroch a o zmene a doplnení niektorých zákonov v znení neskorších predpisov

## Číselné kódy na označovanie bibliografických údajov (Štandard WIPO ST. 9)

<b>(11)</b> Číslo dokumentu <b>(21)</b> Číslo prihlášky <b>(22)</b> Dátum podania prihlášky <b>(31)</b> Číslo prioritnej prihlášky <b>(32)</b> Dátum podania prioritnej prihlášky <b>(33)</b> Krajina alebo regionálna organizácia priority <b>(43)</b> Dátum zverejnenia prihlášky <b>(45)</b> Dátum oznámenia o zápise úžitkového vzoru <b>(47)</b> Dátum zápisu a sprístupnenia úžitkového vzoru verejnosti <b>(51)</b> Medzinárodné patentové triedenie <b>(54)</b> Názov <b>(57)</b> Anotácia	<b>(62)</b> Číslo pôvodnej prihlášky v prípade vylúčenej prihlášky <b>(67)</b> Číslo pôvodnej patentovej prihlášky v prípade odbočenia <b>(71)</b> Meno (názov) prihlasovateľa (-ov) <b>(72)</b> Meno pôvodcu (-ov) <b>(73)</b> Meno (názov) majiteľa (-ov) <b>(74)</b> Meno (názov) zástupcu (-ov) <b>(86)</b> Číslo podania medzinárodnej prihlášky podľa PCT <b>(87)</b> Číslo zverejnenia medzinárodnej prihlášky podľa PCT <b>(96)</b> Číslo podania európskej patentovej prihlášky <b>(97)</b> Číslo zverejnenia európskej patentovej prihlášky alebo vydania európskeho patentového spisu
---	---

**Poznámka:**

Symbody medzinárodného patentového triedenia uvedené v tomto vestníku zodpovedajú vydaniu 2021.01 Medzinárodného patentového triedenia s platnosťou od 1. januára 2021. Na patentových dokumentoch zverejňovaných úradom a vo vestníku úradu budú v roku 2021 uvádzané iba symbody hlavných skupín MPT 2021.01. V databázach úradu, vo webregistroch na internete a v ostatných výstupoch úradu budú zverejňované údaje týkajúce sa patentov a úžitkových vzorov vrátane ich prihlášok so symbolmi úplnej verzie MPT 2021.01.

## Kódy na označovanie záhlaví oznámení publikovaných vo Vestníku ÚPV SR (Štandard WIPO ST. 17)

### Prihlášky úžitkových vzorov

<b>BA2K</b> Zverejnené prihlášky úžitkových vzorov <b>FA2K</b> Zastavené konania o prihláškach úžitkových vzorov na žiadosť prihlasovateľa <b>FB2K</b> Zastavené konania o prihláškach úžitkových vzorov <b>FC2K</b> Zamietnuté prihlášky úžitkových vzorov <b>GB2K</b> Prevody a prechody práv na prihlášky úžitkových vzorov <b>GD2K</b> Licenčné zmluvy na prihlášky úžitkových vzorov <b>GD2K</b> Ukončenie platnosti licenčných zmlúv na prihlášky úžitkových vzorov <b>PD2K</b> Zmeny dispozičných práv na prihlášky úžitkových vzorov (zálohy) <b>PD2K</b> Zmeny dispozičných práv na prihlášky úžitkových vzorov (ukončenie zálohov) <b>RD2K</b> Exekúcie na prihlášky úžitkových vzorov <b>RF2K</b> Ukončenie exekúcií na prihlášky úžitkových vzorov <b>RL2K</b> Prepis prihlasovateľa prihlášky úžitkového vzoru (na základe rozhodnutia súdu) <b>RL2K</b> Súdne spory o právo na prihlášky úžitkových vzorov <b>RL2K</b> Ukončenie súdnych sporov o právo na prihlášky úžitkových vzorov
---

### Zapísané úžitkové vzory

<b>FG2K</b> Zapisané úžitkové vzory <b>DC2K</b> Zmenené znenia úžitkových vzorov <b>MA2K</b> Zaniknuté úžitkové vzory vzdáním sa <b>MC2K</b> Vymazané úžitkové vzory <b>MG2K</b> Čiastočne vymazané úžitkové vzory <b>MK2K</b> Zaniknuté úžitkové vzory uplynutím doby platnosti <b>ND2K</b> Predĺženie platnosti úžitkových vzorov <b>PC2K</b> Prevody a prechody práv na úžitkové vzory <b>PD2K</b> Zmeny dispozičných práv na úžitkové vzory (zálohy) <b>PD2K</b> Zmeny dispozičných práv na úžitkové vzory (ukončenie zálohov) <b>QB2K</b> Licenčné zmluvy <b>QC2K</b> Ukončenie platnosti licenčných zmlúv <b>RD2K</b> Exekúcie na úžitkové vzory <b>RF2K</b> Ukončenie exekúcií na úžitkové vzory <b>RL2K</b> Prepis majiteľa úžitkového vzoru (na základe rozhodnutia súdu) <b>RL2K</b> Súdne spory o právo na úžitkové vzory <b>RL2K</b> Ukončenie súdnych sporov o právo na úžitkové vzory
---

## Opravy a zmeny

### Opravy v prihláškach úžitkových vzorov

<b>HA2K</b>	Doplnenie pôvodcu (-ov)
<b>HB2K</b>	Opravy mien
<b>HC2K</b>	Zmeny mien
<b>HD2K</b>	Opravy adries
<b>HE2K</b>	Zmeny adries
<b>HF2K</b>	Opravy dátumov
<b>HG2K</b>	Opravy zatriedenia podľa MPT
<b>HH2K</b>	Opravy chýb alebo zmeny všeobecne

### Opravy v úžitkových vzoroch

<b>TA2K</b>	Doplnenie pôvodcu (-ov)
<b>TB2K</b>	Opravy mien
<b>TC2K</b>	Zmeny mien
<b>TD2K</b>	Opravy adries
<b>TE2K</b>	Zmeny adries
<b>TF2K</b>	Opravy dátumov
<b>TG2K</b>	Opravy zatriedenia podľa MPT
<b>TH2K</b>	Opravy chýb alebo zmeny všeobecne

## BA2K

## Zverejnené prihlášky úžitkových vzorov

(21) (51)  
 215-2020 A47K 11/00  
 5-2021 E04B 1/00  
 24-2021 H02G 9/00  
 32-2021 E04H 17/00

**(51) A47K 11/00****(21) 215-2020**

(22) 1.12.2020

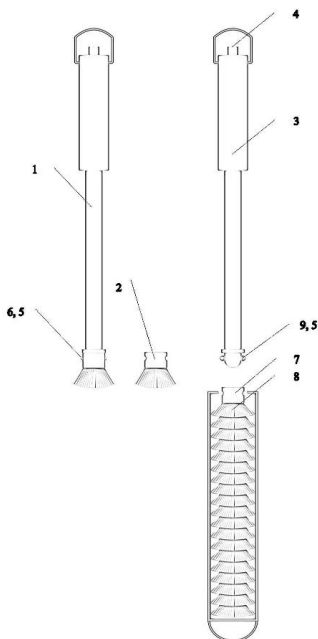
(71) Varchola Peter, Brezina, SK;

(72) Varchola Peter, Brezina, SK;

(74) Vojčík &amp; Partners, s.r.o., Košice, SK;

**(54) Jednorazová hygienická ekologická WC kefka**

(57) Opísaná je jednorazová hygienická ekologická WC kefka, ktorá sa skladá z násady (1) a kefového nadstavca (2). Násada pozostáva z rukoväti (3), na ktorej sa nachádza tlačidlo (4) mechanicky prepojené na dva poistné hroty (6). Kefový nadstavec (2) pozostáva z valčeka (7) z tvrdého papiera, ktorý má na jednom konci upevnené alebo nalepené husto stlačené štetiny (8) a má najmenej dva zaisťovacie prostriedky (5). Po použití jednorazovej hygienickej ekologickej WC kefky sa na rukoväti (3) stlačí tlačidlo (4), zaisťovacie prostriedky (5) sa zasunú a kefový nadstavec (2) sklzázne z rukoväti (3) do zberného koša na kompost alebo do WC, kde sa spláchnu.

**(51) B25J 19/00, B25J 13/00, B25J 18/00****(21) 50010-2021**

(22) 11.2.2021

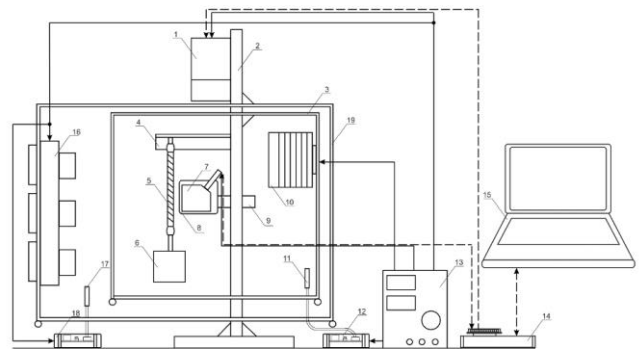
(71) Technická univerzita v Košiciach, Košice, SK;

(72) Hošovský Alexander, doc. Ing., PhD., Prešov, SK; Piteľ Ján, prof. Ing., PhD., Prešov, SK; Trojanová Monika, Ing., PhD., Gelnica, SK;

(21) (51)  
 50010-2021 B25J 19/00  
 50026-2021 B60G 13/00  
 50031-2021 F41A 21/00

**(54) Zariadenie na meranie teplotnej závislosti creep efektu fluidných svalov s rozšíreným rozsahom teplôt**

(57) Zariadenie na meranie teplotnej závislosti creep efektu fluidných svalov s rozšíreným rozsahom teplôt pozostáva z proporčného regulátora (1) tlaku, hlavného rámu (2), tepelnej komory (3), L profilu (4), fluidného svalu (5), závažia (6), optického snímača (7) posunutia, upevňovacej dosky (8), priečného montážneho profilu (9), vyhrievacieho telesa (10), snímača (11) teploty I, digitálneho termostatu I (12), napájacieho zdroja (13), vstupno/výstupného zariadenia (14), počítača (15), chladiča (16), snímača (17) teploty II, digitálneho termostatu II (18) a vonkajšej teplotnej komory (19).

**(51) B60G 13/00, B60G 11/00, F16F 13/00****(21) 50026-2021**

(22) 29.3.2021

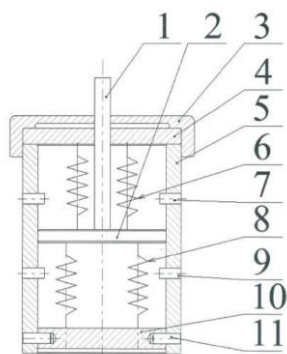
(71) Slovenská technická univerzita v Bratislave, Bratislava, SK;

(72) Murín Justín, prof. Ing., DrSc., Bratislava, SK; Goga Vladimír, doc. Ing., PhD., Bratislava, SK; Sedlár Tibor, Ing., Bratislava, SK;

(74) Holoubková Mária, Ing., Bratislava, SK;

**(54) Tlmič vibrácií s vinutými ťažnými pružinami z nylonu**

(57) Tlmič vibrácií s vinutými ťažnými pružinami z nylonu pozostáva z telesa (5) tlmiča, v ktorom je pohyblivo uložený piest (2) pevne spojený s piestnicou (1), ktorá je posuvne uložená v pevnej doske (4) a vo veku (3). Horné konce vinutých ťažných pružín (6) z nylonu sú prichytené k pevnej doske (4) a ich spodné konce sú prichytené o piest (2). Horné konce vinutých ťažných pružín (8) z nylonu sú prichytené o piest (2) a ich spodné konce sú prichytené v spodnom čele (10). Poloha spodného čela (10) je zabezpečená kolíkmi (11) a veľkosť pohybu piesta (2) je obmedzená kolíkmi (7, 9), pričom počet vinutých ťažných pružín (6, 8) z nylonu a tuhosť vinutých ťažných pružín (6, 8) z nylonu sú zhodné.



(51) E04B 1/00, E04C 2/00

(21) 5-2021

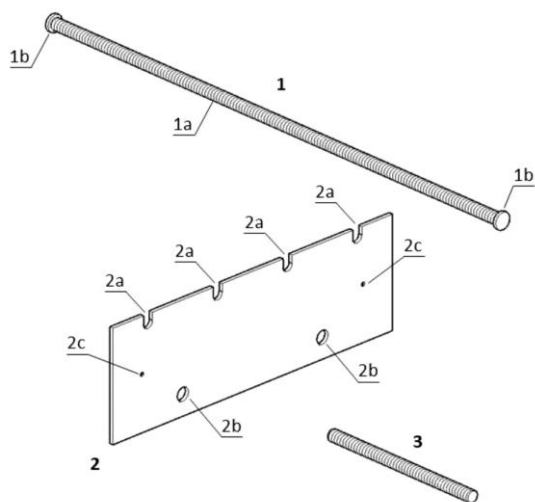
(22) 25.1.2021

(71) Žilinská univerzita v Žiline, Žilina, SK;

(72) Farbák Matúš, Ing., PhD., Dolný Kubín, SK; Gocál Jozef, Ing., PhD., Žilina, SK; Jošt Jozef, Ing., PhD., Horný Hričov, SK; Šedivý Štefan, Ing., PhD., Bytča, SK;

(54) Zapustený ohybovo odolný lepený spoj drevených CLT panelov

(57) Spoj CLT panelov je tvorený tyčami (1), ktoré majú na oboch koncoch vymedzovacie vložky (1b) a driek (1a) s rebierkami na zvýšenie súdržnosti medzi lepidlom a tyčou (1). Tyče (1) sú v CLT paneloch alebo v iných drevených prvkoch osadené vo vyfrézovaných drážkach a zaliate vysokopevnostným lepidlom. Spoj ďalej obsahuje vymedzovacia platňu (2), do ktorej sú vyfrézované drážky (2a), čím vznikne priestor na inštaláciu tyčí (1). Vo vymedzovacej platni (2) sú v spodnej časti vyvŕtané otvory (2b) na kolíky. Okrem nich sú vo vymedzovacej platni (2) ešte otvory (2c) na fixáciu vymedzovacej platne s kónicky rozšírenou časťou pri povrchu vymedzovacej platne (2), ktoré umožňujú jej pripevnenie k CLT panelu počas montáže a zároveň vytvárajú priestor na zapustenie hlavičky fixačných vrutov. Poslednou časťou spoja sú krátke kolíky (3) s rebierkami na povrchu, ktoré sú vlepuvané do primárne tlačenej časti CLT panela alebo iného dreveného prvku cez otvory (2b) na kolíky vo vymedzovacej platni (2). Celý spoj je modulárny a umožňuje jeho aplikáciu v súvislom rade po celej dĺžke spájaných CLT panelov. Jednotlivé komponenty spoja môžu byť vyrobené z ocele alebo z iných vhodných kovových aj nekovových materiálov.



(51) E04H 17/00, B32B 17/00

(21) 32-2021

(22) 25.3.2021

(71) Bucha Štefan, Ing, Trenčianske Stankovce, SK;

(72) Bucha Štefan, Ing, Trenčianske Stankovce, SK;

(54) Použitie odpadových dosiek zo skleneného vlákna zlisovaného z oboch strán polyetylénovou alebo polypropylénovou fóliou

(57) Opisuje sa použitie odpadových dosiek z automobilového priemyslu s hrúbkou od 5 mm do 3 mm zložených zo skleneného vlákna zlisovaného z oboch strán polyetylénovou alebo polypropylénovou fóliou na výrobu vyvýšených záhonov na pestovanie zeleniny, byliniek a kvetov alebo detských pieskových ihrísk.

(51) F41A 21/00

(21) 50031-2021

(22) 8.4.2021

(67) 50018-2021

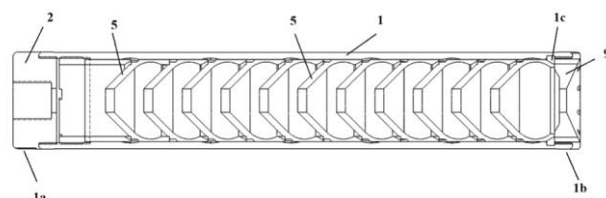
(71) Takáč Marián, Jelenc, SK; Bagin Jozef, Veľký Cetín, SK;

(72) Takáč Marián, Jelenc, SK; Bagin Jozef, Veľký Cetín, SK;

(74) Belička Ivan, Ing., Banská Bystrica, SK;

(54) Tlmič

(57) Tlmič je tvorený valcom (1), ktorý je na jednom konci (1a) vybavený vnútorným závitom, v ktorom je namontovaný upevňovací prvok (2) obsahujúci vonkajší závit na namontovanie do valca (1) a vnútorný závit na namontovanie na hlaveň zbrane. Vnútorný povrch valca (1) obsahuje drážky (3), ktoré vytvárajú kosoštvorce (4), kde vnútri valca (1) sú uložené aspoň tri vnútorné elementy (5) s otvorom na projektil, pričom tieto vnútorné elementy (5) majú valcovú časť (6) a kužeľovú časť (8). Z vnútornej strany valcovej časti (6) sú po obvode štyri vybrania (7), vnútorné elementy (5) sú vo valci (1) orientované kužeľovou časťou (8) dozadu. Druhý koniec (1b) valca (1) je vybavený vnútorným závitom a osadením (1c), v ktorom je namontovaná otvorená zátko (9) s otvorom na projektil a otvormi na únik plynov vzniknutých počas výstrelu.



(51) H02G 9/00

(21) 24-2021

(22) 22.2.2021

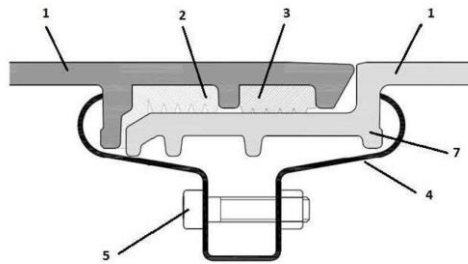
(71) SITEL, spol. s r.o., Praha, Michle, CZ;

(72) Novák Jan, Ing., Praha, Michle, CZ;

(74) Mešková Viera, Ing., Bratislava, SK;

(54) Multikanálový prvok s hermetickým utesnením

(57) Technické riešenie sa týka multikanálových prvkov s hermetickým utesnením, ktoré nachádzajú využitie v oblasti stavebníctva, stavby technickej infraštruktúry – líniové stavby. Teleso multikanálového prvku (1) je zakončené obvodovou prírubou (7), ktorá je vybavená tvarovanými tesnením (2), rovným tesnením (3) a najmenej jednou svorkou (4) so sťahovacou skrutkou (5) na zabezpečenie hermetického utesnenia.



(51) (21)  
 A47K 11/00 215-2020  
 B25J 19/00 50010-2021  
 B60G 13/00 50026-2021  
 E04B 1/00 5-2021

(51) (21)  
 E04H 17/00 32-2021  
 F41A 21/00 50031-2021  
 H02G 9/00 24-2021

## FG2K

## Zapísané úžitkové vzory

(11)	(51)	(11)	(51)	(11)	(51)	(11)	(51)
9187	E04F 21/00	9195	A62C 3/00	9203	A62B 7/00	9211	B60K 6/00
9188	F24F 13/00	9196	E01H 5/00	9204	E04H 1/00	9212	F23G 5/00
9189	A01B 51/00	9197	E01H 5/00	9205	F03B 17/00	9213	G06K 19/00
9190	F24F 13/00	9198	E04C 1/00	9206	F04B 1/00	9214	B61L 29/00
9191	B21D 5/00	9199	E04B 1/00	9207	F16H 49/00	9215	H01F 29/00
9192	B60Q 7/00	9200	A23L 33/00	9208	F02B 75/00	9216	E01F 13/00
9193	C09D 125/00	9201	E04H 15/00	9209	B65G 47/00	9217	A01N 31/00
9194	B61D 7/00	9202	E04B 2/00	9210	B60K 6/00		

(51) **A01B 51/00, A01B 69/00, A01B 79/00, A01D 42/00, F24S 20/00**

(11) **9189**

(21) 154-2020

(22) 11.9.2020

(45) 23.6.2021

(47) 27.5.2021

(73) Demko Róbert, Ing., Žilina, SK;

(72) Demko Róbert, Ing., Žilina, SK;

(54) **Robotizované zariadenie na pestovanie plodín s foto-voltickým napájaním a batériou**

(51) **A23L 33/00, A61K 31/00, A61P 25/00**

(11) **9200**

(21) 135-2020

(22) 15.7.2020

(45) 23.6.2021

(47) 31.5.2021

(73) Šupík Rastislav, Krompachy, SK;

(72) Šupík Rastislav, Krompachy, SK;

(74) MAJLINGOVÁ & PARTNERS, s.r.o., Bratislava, SK;

(54) **Výživový doplnok na báze aminokyselín**

(51) **A01N 31/00, A01N 65/00, A01N 25/00, A01P 1/00, A61L 2/00, A61L 9/00**

(11) **9217**

(21) 143-2020

(22) 14.8.2020

(45) 23.6.2021

(47) 8.6.2021

(73) Teren Ján, Ing., CSc., Bratislava, SK;

(72) Teren Ján, Ing., CSc., Bratislava, SK;

(54) **Dezinfekčné a antiseptické prostriedky**

(51) **A62B 7/00, A62B 18/00, A62B 9/00, A41D 13/00, A62B 23/00**

(11) **9203**

(21) 212-2020

(22) 30.11.2020

(45) 23.6.2021

(47) 31.5.2021

(73) R&D Composite s.r.o., Považská Bystrica, SK;

(72) Dermek Peter, Ing., Chorvátsky Grob, SK; Gardian Richard,

Ing., Považská Bystrica, SK; Olexa Michal, Ing., Bratislava,

SK; Lauko Rastislav, Ing., Chorvátsky Grob, SK;

(74) GIRMAN IP Management, Nitra, SK;

(54) **Respirátor**



**(51) A62C 3/00, B64D 1/00****(11) 9195**

(21) 200-2020

(22) 16.11.2020

(45) 23.6.2021

(47) 31.5.2021

(73) Adamec Štefan, Ing., Myjava, SK;

(72) Adamec Štefan, Ing., Myjava, SK;

**(54) Prenosný požiarový zásobník****(51) B21D 5/00, B21D 43/00, B23Q 16/00****(11) 9191**

(21) 50105-2020

(22) 5.10.2020

(45) 23.6.2021

(47) 28.5.2021

(73) Masopust Pavel, ArtD., Jeseník, CZ;

(72) Masopust Pavel, ArtD., Jeseník, CZ;

(74) Porubčan Róbert, Ing., Ivanka pri Dunaji, SK;

**(54) Spôsob polohovania pri ohýbaní na ohraňovacom lise, zariadenie a rozvinutý tvar obrobku na vykonávanie tohto spôsobu****(51) B60K 6/00, B60K 1/00****(11) 9210**

(21) 50067-2020

(22) 20.7.2020

(45) 23.6.2021

(47) 3.6.2021

(67) 50044-2020

(73) Procházka Roman, Žilina, SK;

(72) Procházka Roman, Žilina, SK;

(74) Belička Ivan, Ing., Banská Bystrica, SK;

**(54) Pohon s dvoma elektromotormi a planétovou prevodkou****(51) B60K 6/00, B60K 1/00****(11) 9211**

(21) 50068-2020

(22) 20.7.2020

(45) 23.6.2021

(47) 3.6.2021

(67) 50045-2020

(73) Procházka Roman, Žilina, SK;

(72) Procházka Roman, Žilina, SK;

(74) Belička Ivan, Ing., Banská Bystrica, SK;

**(54) Pohon s tromi elektromotormi, dvoma planétovými prevodkami a diferenciálom****(51) B60Q 7/00, B60R 99/00****(11) 9192**

(21) 175-2019

(22) 27.11.2019

(45) 23.6.2021

(47) 28.5.2021

(73) Slovenská technická univerzita v Bratislave, Bratislava, SK;

(72) Strémy Maximilián, doc. Ing., PhD., Trnava, SK; Kusý Martin, doc. Ing., PhD., Trnava, SK; Kusá Martina, Ing., PhD., Trnava, SK;

(74) Strémy Maximilián, doc. Ing., PhD., Trnava, SK; Kusý Martin, doc. Ing., PhD., Trnava, SK; Kusá Martina, Ing., PhD., Trnava, SK;

(74) Strémy Maximilián, doc. Ing., PhD., Trnava, SK; Kusý Martin, doc. Ing., PhD., Trnava, SK; Kusá Martina, Ing., PhD., Trnava, SK;

**(54) Smart výstražný trojuholníkový systém****(51) B61D 7/00****(11) 9194**

(21) 50079-2019

(22) 13.9.2019

(31) 202018000003375

(32) 14.9.2018

(33) IT

(45) 23.6.2021

(47) 28.5.2021

(73) FERMECCANICA SUD SRL, Caserta (CE), IT;

(72) ESPOSITO Marzia, Caserta (CE), IT;

(74) inventa Patentová a známková kancelária s.r.o., Bratislava, SK;

**(54) Železničný vozeň na prepravu inertných materiálov****(51) B61L 29/00, G08G 1/00****(11) 9214**

(21) 148-2020

(22) 25.8.2020

(45) 23.6.2021

(47) 7.6.2021

(73) Chudý Jozef, Ing., Spišská Teplica, SK;

(72) Chudý Jozef, Ing., Spišská Teplica, SK;

**(54) Predsunutá svetelná signalizácia zabezpečená dvomi semaforami na cestnej komunikácii pred železničným priecestím so svetelnou signalizáciou bez závor****(51) B65G 47/00, B65G 61/00, D04H 1/00, E04B 1/00****(11) 9209**

(21) 169-2020

(22) 6.10.2020

(45) 23.6.2021

(47) 2.6.2021

(73) Chudoba Lukáš, Topoľčany, SK;

(72) Chudoba Lukáš, Topoľčany, SK;

(74) Mrenica Jaroslav, Ing., Púchov, SK;

**(54) Technologický komplex na výrobu izolácií z ovčej vlny****(51) C09D 125/00, C09D 133/00, C09D 183/00, C08K 7/00, C09D 5/00, C09D 7/00****(11) 9193**

(21) 43-2020

(22) 1.4.2020

(31) CZ2020-37328 U

(32) 13.3.2020

(33) CZ

(45) 23.6.2021

(47) 28.5.2021

(73) THERMO INDUSTRY a.s., Pardubice, Zelené Předměstí, CZ;

(72) Valášek Miroslav, Ing., Jasenná, CZ;

(74) Kubinyi Peter, Trenčín, SK;

**(54) Zmes na flexibilnú tenkovrstvovú povrchovú úpravu odolávajúcu tlaku s termoizolačnými a termoreflexnými vlastnosťami****(51) E01F 13/00, G08G 1/00****(11) 9216**

(21) 50119-2020

(22) 19.11.2020

(45) 23.6.2021

(47) 8.6.2021

- (73) Technická univerzita v Košiciach, Košice, SK;  
 (72) Michalik Peter, doc. Ing., PhD., Solivar, SK; Novotný Ladislav, Ing., PhD., Spišská Nová Ves, SK; Zajac Jozef, Dr. h. c. prof. Ing., CSc., Prešov, SK;  
**(54) Inteligentný spomaľovací prah na pozemné komunikácie**

- (51) E01H 5/00**  
**(11) 9196**  
 (21) 50103-2020  
 (22) 30.9.2020  
 (45) 23.6.2021  
 (47) 31.5.2021  
 (73) Grgáč Igor, Bratislava, SK;  
 (72) Grgáč Pavel, Piešťany, SK;  
 (74) MAJLINGOVA & PARTNERS, s.r.o., Bratislava, SK;  
**(54) Snehová radlica s rozrušovačom poľadovice na cestných komunikáciách**

- (51) E01H 5/00**  
**(11) 9197**  
 (21) 50104-2020  
 (22) 30.9.2020  
 (45) 23.6.2021  
 (47) 31.5.2021  
 (73) Grgáč Igor, Bratislava, SK;  
 (72) Grgáč Pavel, Piešťany, SK;  
 (74) MAJLINGOVA & PARTNERS, s.r.o., Bratislava, SK;  
**(54) Šípový odhrňáč snehu, vhodný na ručné ťahanie alebo ťahanie motorovým mechanizmom**

- (51) E04B 1/00**  
**(11) 9199**  
 (21) 50089-2019  
 (22) 25.10.2019  
 (31) CZ2019-36629 U  
 (32) 16.9.2019  
 (33) CZ  
 (45) 23.6.2021  
 (47) 31.5.2021  
 (73) fischer SK s.r.o., Bratislava, SK;  
 (72) Kyncl Jiří, Ing., Lysá nad Labem, CZ; Serdahely Dušan, Ing., Unín, SK; Valeš Ladislav, Ing., Světlá pod Ještědem, CZ;  
 (74) inventa Patentová a známková kancelária s.r.o., Bratislava, SK;  
**(54) Súprava komponentov na montáž nosnej konzoly v súvrství tepelnoizolačného kompozitného systému**

- (51) E04B 2/00, G06F 3/00**  
**(11) 9202**  
 (21) 173-2020  
 (22) 9.10.2020  
 (31) CZ2019-36737 U  
 (32) 10.10.2019  
 (33) CZ  
 (45) 23.6.2021  
 (47) 31.5.2021  
 (73) LIKO-S, a.s., Slavkov u Brna, CZ;  
 (72) Siwy Rudolf, Třinec, CZ; Williams Orraine, Slavkov u Brna, CZ;  
 (74) BELEŠČÁK & PARTNERS, s.r.o., Piešťany, SK;  
**(54) Interaktívna deliaca priečka**

- (51) E04C 1/00**  
**(11) 9198**  
 (21) 50108-2020  
 (22) 9.10.2020  
 (31) CZ2020-37562 U  
 (32) 20.5.2020  
 (33) CZ  
 (45) 23.6.2021  
 (47) 31.5.2021  
 (73) Svoboda Libor, Ing., Jičín, CZ;  
 (72) Svoboda Libor, Ing., Jičín, CZ;  
 (74) Kapa Beta, s.r.o., Nová Dubnica, SK;  
**(54) Tepelne namáhaný stavebný dielec**

- (51) E04F 21/00**  
**(11) 9187**  
 (21) 23-2020  
 (22) 28.2.2020  
 (45) 23.6.2021  
 (47) 27.5.2021  
 (73) Husovič Rudolf, Ing., Báhoň, SK;  
 (72) Husovič Rudolf, Ing., Báhoň, SK;  
**(54) Samonivelizačná dištančná spona**

- (51) E04H 1/00**  
**(11) 9204**  
 (21) 50087-2020  
 (22) 30.8.2020  
 (31) CZ2020-37457 U  
 (32) 21.4.2020  
 (33) CZ  
 (45) 23.6.2021  
 (47) 31.5.2021  
 (73) Ulrych Ivo, Ing., Hradec Králové, CZ;  
 (72) Ulrych Ivo, Ing., Hradec Králové, CZ;  
 (74) Kapa Beta, s.r.o., Nová Dubnica, SK;  
**(54) Čakáreň pre autobusové a vlakové nástupištia**

- (51) E04H 15/00**  
**(11) 9201**  
 (21) 50096-2020  
 (22) 16.9.2020  
 (45) 23.6.2021  
 (47) 31.5.2021  
 (73) Zepelin, s.r.o., Trenčín, SK;  
 (72) Brezan Juraj, Trenčín, SK;  
 (74) Kubinyi Peter, Bc., Trenčín, SK;  
**(54) Skladací rám stanu**

- (51) F02B 75/00**  
**(11) 9208**  
 (21) 133-2020  
 (22) 14.7.2020  
 (45) 23.6.2021  
 (47) 2.6.2021  
 (73) Juriga Antonín, Oponice, SK;  
 (72) Juriga Antonín, Oponice, SK;  
**(54) Motor s hojdacími piestmi**

**(51) F03B 17/00****(11) 9205**

(21) 195-2020

(22) 9.11.2020

(45) 23.6.2021

(47) 1.6.2021

(73) Majer Tichomír, Ing., Žilina, SK;

(72) Majer Tichomír, Ing., Žilina, SK;

**(54) Rámová malá vodná elektráreň****(51) F04B 1/00, F04B 9/00, F04B 7/00, F04B 39/00****(11) 9206**

(21) 50057-2019

(22) 2.8.2019

(45) 23.6.2021

(47) 1.6.2021

(73) UP-steel, s.r.o., Horné Srnie, SK;

(72) Urban Ľuboš, Horné Srnie, SK; Pavlačka Ján, Dubnica nad Váhom, SK;

(74) Kubinyi Peter, Bc., Trenčín, SK;

**(54) Piestové rotačné čerpadlo, kompresor alebo výveva****(51) F16H 49/00, H02K 51/00****(11) 9207**

(21) 12-2020

(22) 11.2.2020

(45) 23.6.2021

(47) 2.6.2021

(73) Šupík Ladislav, Ing., Sereď, SK;

(72) Šupík Ladislav, Ing., Sereď, SK;

**(54) Radiálna elektromagnetická prevodovka s generátorom****(51) F23G 5/00, F23G 7/00****(11) 9212**

(21) 185-2020

(22) 27.10.2020

(45) 23.6.2021

(47) 3.6.2021

(73) ZVS-ENCO, a.s., Dubnica nad Váhom, SK;

(72) Resek Juraj, Ing., Nová Dubnica, SK;

(74) Mrenica Jaroslav, Ing., Púchov, SK;

**(54) Technologický komplex na zhodnocovanie komunálneho odpadu****(51) F24F 13/00, F16L 5/00, A62C 2/00****(11) 9188**

(21) 50111-2020

(22) 22.10.2020

(45) 23.6.2021

(47) 27.5.2021

(73) Systemair Production a.s., Kalinkovo, SK;

(72) Repovský Michal, Ing., Hul, SK; Bobor Ján, Hamuliakovo, SK;

(74) Porubčan Róbert, Ing., Ivanka pri Dunaji, SK;

**(54) Požiarna alebo dymová klapka, predovšetkým na vloženie do potrubia****(51) F24F 13/00, F24F 7/00****(11) 9190**

(21) 50085-2020

(22) 27.8.2020

(45) 23.6.2021

(47) 28.5.2021

(73) Systemair Production a.s., Kalinkovo, SK;

(72) Cudnák Milan, Ing., Pichne, SK;

(74) Porubčan Róbert, Ing., Ivanka pri Dunaji, SK;

**(54) Vzduchotechnická komora s nastaviteľným prvkom na reguláciu prietoku****(51) G06K 19/00, G06K 17/00****(11) 9213**

(21) 184-2020

(22) 27.10.2020

(45) 23.6.2021

(47) 7.6.2021

(73) Žilinská univerzita v Žiline, Žilina, SK;

(72) Veľas Andrej, doc. Ing., PhD., Lietavská Svinná-Babkov, SK; Svetlík Jozef, doc. Ing., PhD., Pribiš, SK;

**(54) RFID evidenčný systém pre potreby záchranných a bezpečnostných zložiek****(51) H01F 29/00****(11) 9215**

(21) 50094-2020

(22) 16.9.2020

(45) 23.6.2021

(47) 7.6.2021

(73) Technická univerzita v Košiciach, Košice, SK;

(72) Szabo Stanislav, Dr. h. c. prof. h. c. doc. Ing., PhD., MBA, LL.M., Košice, SK; Matisková Darina, Ing., PhD., MBA, Prešov, SK; Szabo Stanislav, Ing. et Ing., MBA, Sady nad Torysou, SK; Balara Milan, doc. Ing., PhD., Prešov, SK;

**(54) Regulačný transformátor s dvojvrstvovým výstupným vinutím**

(51)	(11)	(51)	(11)	(51)	(11)	(51)	(11)
A01B 51/00	9189	B60Q 7/00	9192	E04B 1/00	9199	F04B 1/00	9206
A01N 31/00	9217	B61D 7/00	9194	E04B 2/00	9202	F16H 49/00	9207
A23L 33/00	9200	B61L 29/00	9214	E04C 1/00	9198	F23G 5/00	9212
A62B 7/00	9203	B65G 47/00	9209	E04F 21/00	9187	F24F 13/00	9188
A62C 3/00	9195	C09D 125/00	9193	E04H 1/00	9204	F24F 13/00	9190
B21D 5/00	9191	E01F 13/00	9216	E04H 15/00	9201	G06K 19/00	9213
B60K 6/00	9210	E01H 5/00	9196	F02B 75/00	9208	H01F 29/00	9215
B60K 6/00	9211	E01H 5/00	9197	F03B 17/00	9205		

## ND2K

## Predĺženie platnosti úžitkových vzorov

(11)	(51)	(11)	(51)	(11)	(51)	(11)	(51)
7084	A61K 31/00	7237	E06B 3/00	7344	B61C 7/00	8186	H02G 3/00
7166	B08B 9/00	7258	F25D 3/00	7345	B61D 15/00	8205	A61F 7/00
7183	A47C 3/00	7289	B61D 27/00	7360	B61C 17/00	8215	A61F 7/00
7208	B02C 17/00	7343	B61F 5/00	8087	A63B 22/00	8230	G01C 11/00
<p>(51) <b>A47C 3/00, A47C 7/00, A47C 1/00</b>            (11) <b>7183</b>            (21) 50054-2014            (22) 7.5.2014            (73) Blaško Ľubomír, Trenčín, SK;            (54) <b>Stolička s balančným mechanizmom</b></p>				<p>(51) <b>B61C 7/00, F01N 3/00</b>            (11) <b>7344</b>            (21) 50072-2014            (22) 9.6.2014            (73) CZ LOKO, a.s., Česká Třebová, CZ;            (54) <b>Zariadenie na prevod hnacej sily montážneho vozidla trakčného vedenia</b></p>			
<p>(51) <b>A61F 7/00, A61B 18/00</b>            (11) <b>8205</b>            (21) 50096-2017            (22) 28.9.2017            (73) Liubchenko Sergii, Nové Zámky, SK;            (54) <b>Zariadenie na lokálnu kryoterapiu</b></p>				<p>(51) <b>B61C 17/00</b>            (11) <b>7360</b>            (21) 50070-2014            (22) 9.6.2014            (73) CZ LOKO, a.s., Česká Třebová, CZ;            (54) <b>Riadiace stanovište montážneho koľajového vozidla trakčného vedenia</b></p>			
<p>(51) <b>A61F 7/00, A61B 18/00</b>            (11) <b>8215</b>            (21) 50097-2017            (22) 28.9.2017            (73) Liubchenko Sergii, Nové Zámky, SK;            (54) <b>Zariadenie na kryoterapiu</b></p>				<p>(51) <b>B61D 15/00, B61C 17/00</b>            (11) <b>7345</b>            (21) 50073-2014            (22) 9.6.2014            (73) CZ LOKO, a.s., Česká Třebová, CZ;            (54) <b>Technické zariadenie montážneho vozidla trakčného vedenia</b></p>			
<p>(51) <b>A61K 31/00, A61P 27/00, A61K 9/00</b>            (11) <b>7084</b>            (21) 50088-2014            (22) 30.6.2014            (73) UNIMED PHARMA, spol. s r. o., Bratislava, SK;            (54) <b>Oftalmologický prípravok na báze širokospektrálneho antibiotika a glukokortikoidu</b></p>				<p>(51) <b>B61D 27/00, B60H 1/00</b>            (11) <b>7289</b>            (21) 50065-2014            (22) 27.5.2014            (73) CZ LOKO, a.s., Česká Třebová, CZ;            (54) <b>Systém vykurovania montážneho koľajového vozidla</b></p>			
<p>(51) <b>A63B 22/00, A63B 21/00, A63B 23/00</b>            (11) <b>8087</b>            (21) 50058-2017            (22) 15.6.2017            (73) Trenčanský Martin, Modřice, CZ;            (54) <b>Dynamicko-smerová pomôcka</b></p>				<p>(51) <b>B61F 5/00</b>            (11) <b>7343</b>            (21) 50071-2014            (22) 9.6.2014            (73) CZ LOKO, a.s., Česká Třebová, CZ;            (54) <b>Zariadenie na ochranu vypruženia montážneho vozidla trakčného vedenia</b></p>			
<p>(51) <b>B02C 17/00</b>            (11) <b>7208</b>            (21) 99-2014            (22) 18.7.2014            (73) Billik Peter, PhD., Nitra, SK;            (54) <b>Rúrový guľový mlyn na vysokoenergetické mletie a mechanickú aktiváciu látok</b></p>				<p>(51) <b>E06B 3/00, E06B 5/00, E04B 1/00</b>            (11) <b>7237</b>            (21) 50115-2014            (22) 24.9.2014            (73) Ing. Vladislav Gašpárek - GAVA PLAST, Tomášov, SK;            (54) <b>Výplň vchodových dverí jednostranne z exteriéru prekrývajúca rámovú konštrukciu krídla a s redukovaným silovým pôsobením na ňu</b></p>			
<p>(51) <b>B08B 9/00, B08B 5/00</b>            (11) <b>7166</b>            (21) 50100-2014            (22) 6.8.2014            (73) ADROC Tech s.r.o., Trnava, SK;            (54) <b>Spôsob čistenia vnútorných plôch tlakovej nádoby reaktora jadrovej elektrárne a zariadenie na jeho vykonávanie</b></p>							

(51) **F25D 3/00, A61F 7/00**  
 (11) **7258**  
 (21) 133-2014  
 (22) 21.10.2014  
 (73) Liubchenko Sergii, Kherson, UA;  
 (54) **Kryogénne zariadenia na lokálnu kryoterapiu**

(51) **H02G 3/00**  
 (11) **8186**  
 (21) 107-2017  
 (22) 5.5.2017  
 (73) HASMA, s.r.o., Krompachy, SK;  
 (54) **Prípojková plastová skriňa**

(51) **G01C 11/00, G06F 11/00**  
 (11) **8230**  
 (21) 145-2017  
 (22) 8.6.2017  
 (73) Slovenská technická univerzita v Bratislave, Bratislava, SK;  
 (54) **Systém na vizuálne hodnotenie inhibície rastu Lemna minor pri testoch ekotoxicity**

(51)	(11)	(51)	(11)	(51)	(11)	(51)	(11)
A47C 3/00	7183	A63B 22/00	8087	B61C 17/00	7360	E06B 3/00	7237
A61F 7/00	8215	B02C 17/00	7208	B61D 15/00	7345	F25D 3/00	7258
A61F 7/00	8205	B08B 9/00	7166	B61D 27/00	7289	G01C 11/00	8230
A61K 31/00	7084	B61C 7/00	7344	B61F 5/00	7343	H02G 3/00	8186

**TE2K****Zmeny adres**

(11) **8205**  
 (21) 50096-2017  
 (73) Liubchenko Sergii, Nové Zámky, SK;  
 Dátum zápisu do registra: 15.6.2021

(11) **8215**  
 (21) 50097-2017  
 (73) Liubchenko Sergii, Nové Zámky, SK;  
 Dátum zápisu do registra: 15.6.2021

**ČASŤ**

**DIZAJNY**

## Číselné INID - kódy na označovanie bibliografických údajov (Štandard WIPO ST. 80)

(11)	Číslo zapísaného dizajnu	(51)	Medzinárodné triedenie dizajnov
(15)	Dátum zápisu/predĺženia platnosti	(54)	Názov dizajnu
(18)	Predpokladaný dátum uplynutia platnosti zápisu/predĺženia platnosti	(55)	Vyobrazenie dizajnu/vyobrazenie dizajnu po čiastočnom výmaze
(21)	Číslo prihlášky	(58)	Dátum záznamu v registri, napr. zmeny mena, zániku, výmazu a pod.
(22)	Dátum podania prihlášky	(62)	Číslo pôvodnej prihlášky v prípade vylúčenej prihlášky
(28)	Počet dizajnov	(72)	Meno pôvodcu (-ov)
(31)	Číslo prioritnej prihlášky	(73)	Meno (názov) majiteľa (-ov)
(32)	Dátum podania prioritnej prihlášky	(74)	Meno (názov) zástupcu (-ov)
(33)	Krajina alebo regionálna organizácia priority	(78)	Meno (názov) nového majiteľa (-ov) po prevode alebo prechode
(45)	Dátum sprístupnenia zapísaného dizajnu		
(46)	Dátum uplynutia odkladu zverejnenia		

Poznámka:

Číslo uvádzané pred kódom (51) znamená verziu Medzinárodného triedenia dizajnov.

## Kódy na označovanie záhlaví oznámení publikovaných vo Vestníku ÚPV SR (Štandard WIPO ST. 17)

### Prihlášky dizajnov

<b>RD9Q</b>	Exekúcie na prihlášky dizajnov
<b>RF9Q</b>	Ukončenie exekúcií na prihlášky dizajnov
<b>RL9Q</b>	Súdne spory o právo na prihlášky dizajnov
<b>RL9Q</b>	Ukončenie súdnych sporov o právo na prihlášky dizajnov

### Zapísané dizajny

<b>FG4Q</b>	Zapísané dizajny
<b>FG4Q</b>	Zapísané dizajny s odloženým zverejnením
<b>FG4Q</b>	Zverejnené zapísané dizajny po uplynutí doby odkladu zverejnenia
<b>MA4Q</b>	Zaniknuté zapísané dizajny vzdaním sa
<b>MA4Q</b>	Čiastočne zaniknuté zapísané dizajny vzdaním sa
<b>MC4Q</b>	Vymazané zapísané dizajny
<b>MG4Q</b>	Čiastočne vymazané zapísané dizajny
<b>MK4Q</b>	Zaniknuté zapísané dizajny uplynutím doby platnosti
<b>ND4Q</b>	Predĺženie platnosti zapísaných dizajnov
<b>PC4Q</b>	Prevody a prechody práv
<b>PD4Q</b>	Zmeny dispozičných práv na zapísané dizajny (zálohy)
<b>PD4Q</b>	Zmeny dispozičných práv na zapísané dizajny (ukončenie zálohov)
<b>QB4Q</b>	Licenčné zmluvy registrované
<b>QC4Q</b>	Ukončenie platnosti licenčných zmlúv
<b>RD4Q</b>	Exekúcie na dizajny
<b>RD4Q</b>	Ukončenie exekúcií na dizajny
<b>RL4Q</b>	Prepis majiteľa dizajnu (na základe rozhodnutia súdu)
<b>RL4Q</b>	Súdne spory o právo na dizajny
<b>RL4Q</b>	Ukončenie súdnych sporov o právo na dizajny
<b>TA4Q</b>	Doplnenie pôvodcu (-ov)
<b>TB4Q</b>	Opravy mien
<b>TC4Q</b>	Zmeny mien
<b>TD4Q</b>	Opravy adries
<b>TE4Q</b>	Zmeny adries
<b>TF4Q</b>	Opravy dátumov
<b>TG4Q</b>	Opravy zatriedenia podľa Medzinárodného triedenia dizajnov
<b>TH4Q</b>	Opravy chýb alebo zmeny všeobecne

**FG4Q Zverejnené zapísané dizajny po uplynutí doby odkladu zverejnenia**

(11) (51)

28872 12/16.13

28873 26/06.00

**13(51) 12/16.13, 12/08.04****(11) 28872**

(21) 24-2021

(45) 9.6.2021

(73) DAF Trucks N.V., Eindhoven, NL;

**(54) Exteriér a interiér vozidla, časti kabíny vozidla a časti podvozka vozidla**

Určenie výrobku:

Výrobky, v ktorých sú dizajny stelesnené, sú vozidlá, ich časti a príslušenstvo.

(28) 61

Oznámenie o zápise dizajnu do registra vo Vestníku ÚPV SR č. 11/2021

(55)



1.3



1.1



1.4



1.2



2.1





2.2



3.2



2.3



3.3



2.4



3.4



3.1



4.1



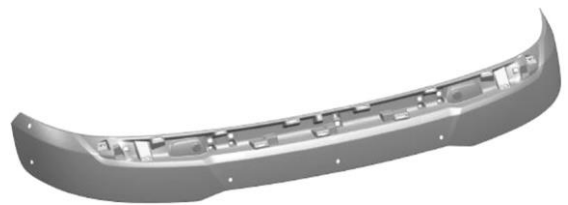
4.2



4.6



4.3



4.7



4.4



5.1



4.5



5.2



5.3



6.1



5.4



6.2



5.5



5.6



6.3



6.4



5.7



6.5



6.6



7.3



7.4



7.5



6.7



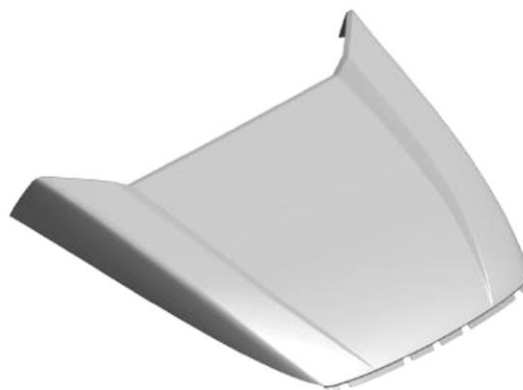
7.1



7.6



7.2



7.7



8.1



8.5



8.2



8.6



8.3



8.7



8.4



9.1



9.2



9.6



9.3



9.7



9.4



10.1



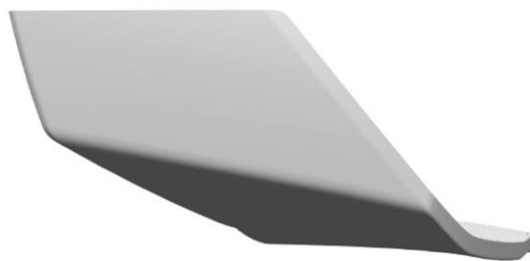
9.5



10.2



10.3



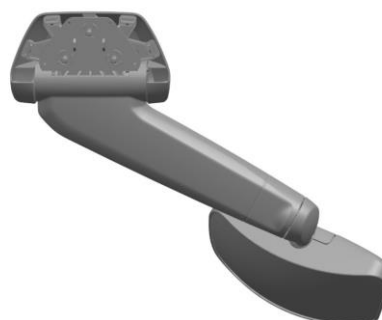
10.6



10.7



10.4



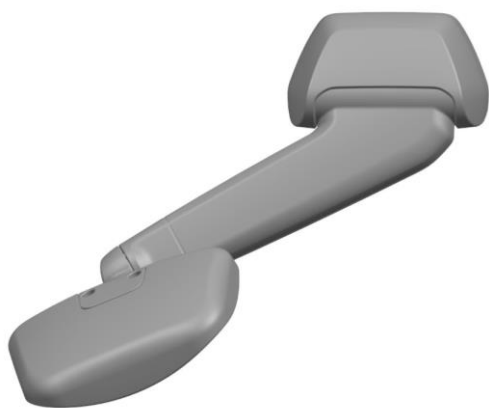
11.1



10.5



11.2



11.3



11.6



11.4



11.7



11.5



12.1

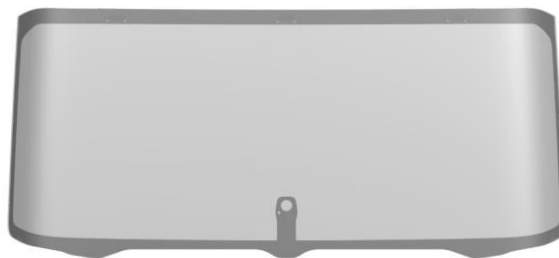




12.2



14.1



14.2



13.1



14.3



13.2



14.4



15.1



15.4



15.2



15.5



15.3



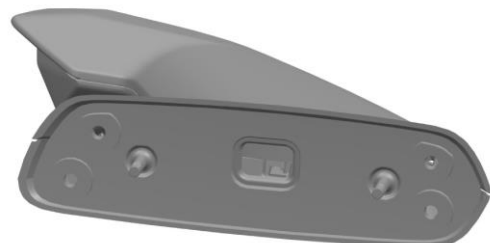
15.6



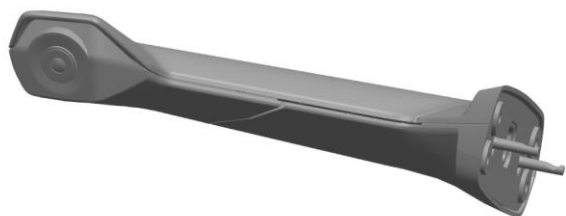
15.7



16.4



16.5



16.1



16.6



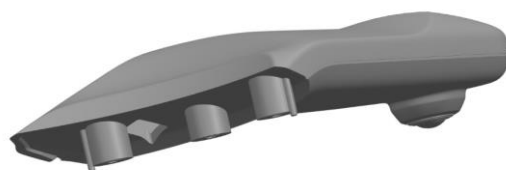
16.2



16.7



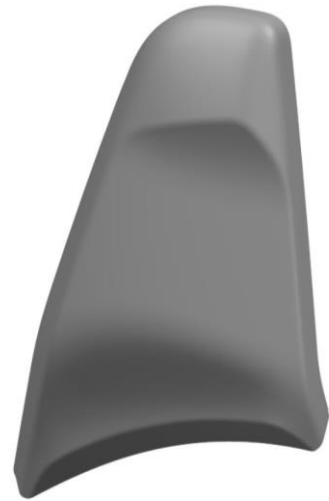
16.3



17.1



17.2



17.7



17.3



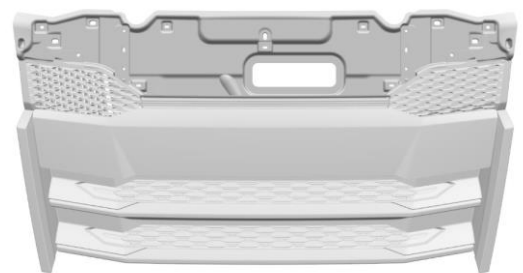
17.8



17.4



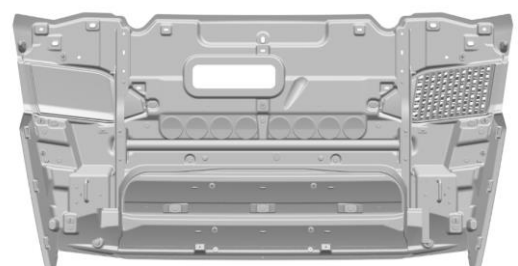
17.5



18.1



17.6



18.2



18.3



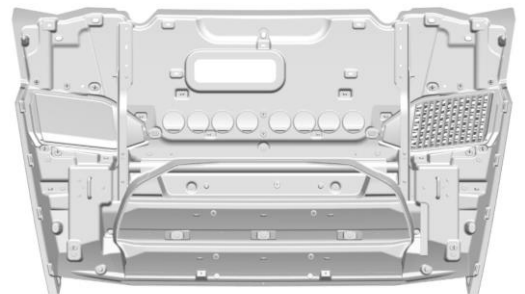
18.6



18.4



18.7



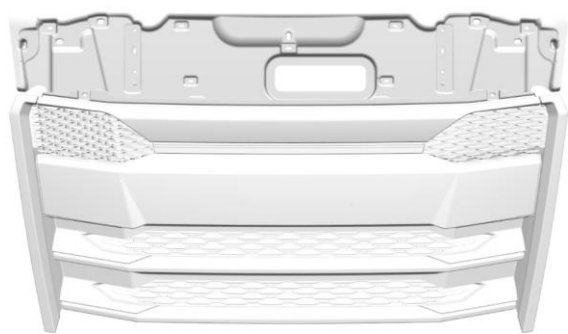
19.1



18.5



19.2



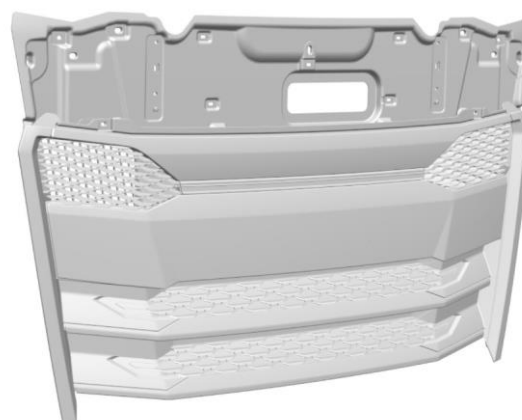
19.3



19.6



19.4



19.7



20.1



19.5



20.2



20.3



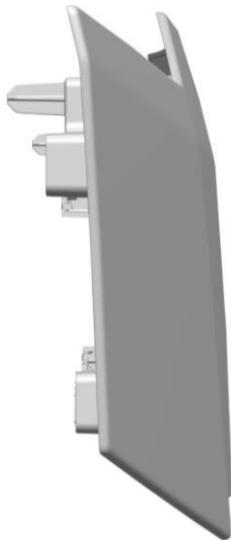
20.7



20.4



21.1



20.5



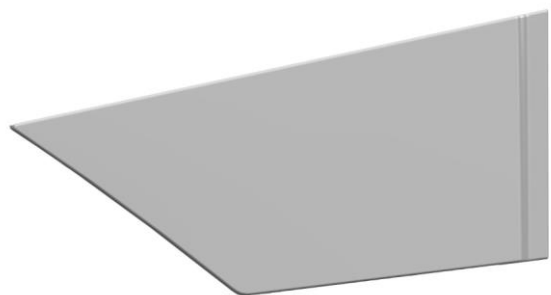
21.2



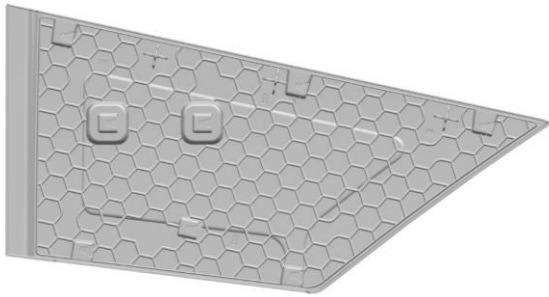
21.3



20.6



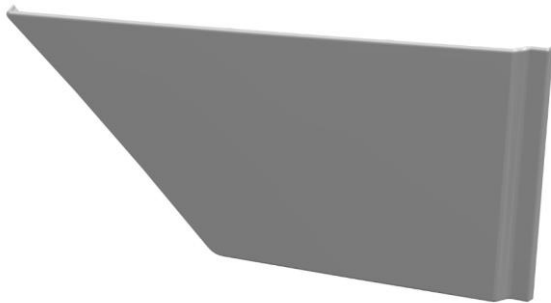
21.4



21.5



21.6



21.7



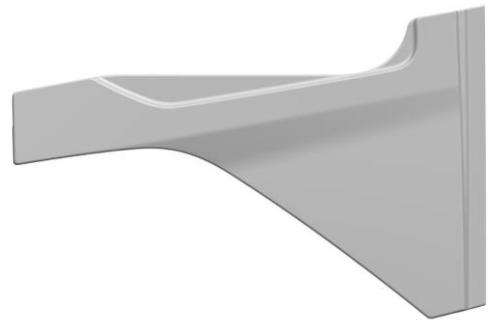
22.1



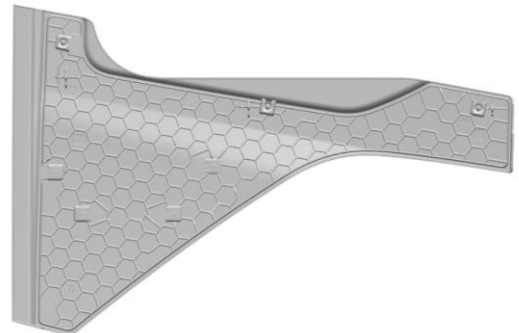
22.2



22.3



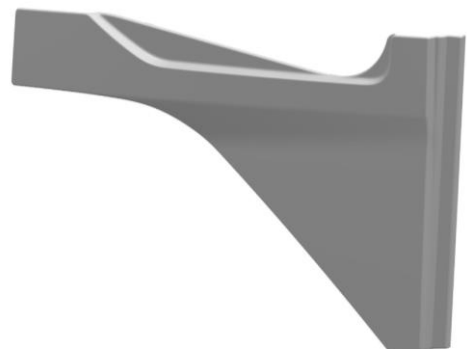
22.4



22.5



22.6

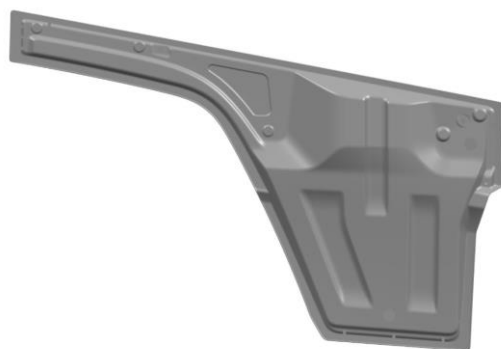


22.7





23.1



23.5



23.6



23.2



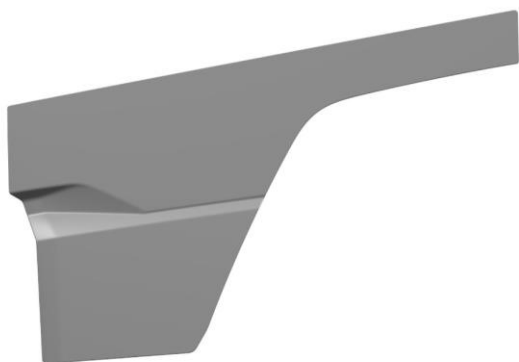
23.3



24.1



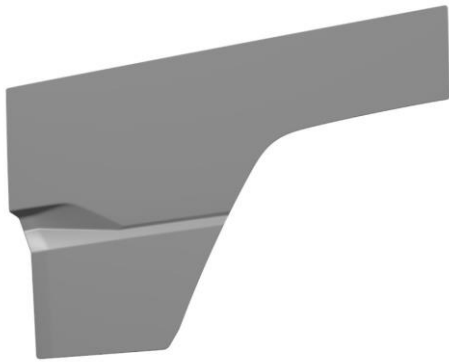
24.2



23.4



24.3



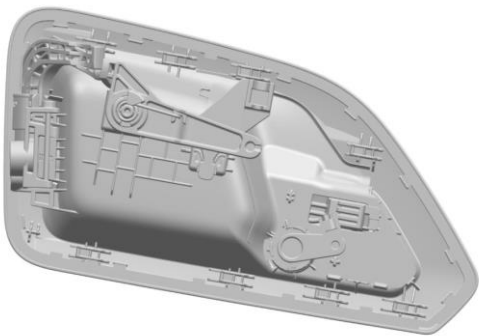
24.4



24.5



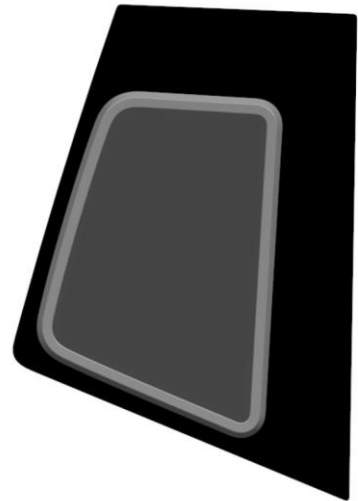
24.6



25.1



25.2



26.1



26.2



27.1



27.2



28.1



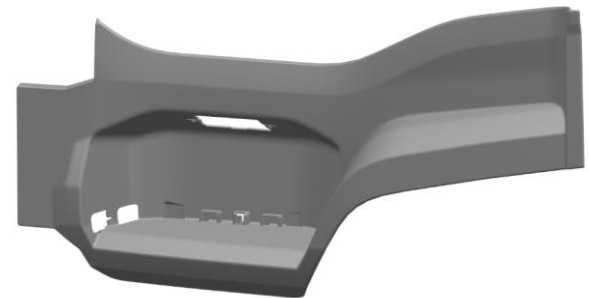
28.5



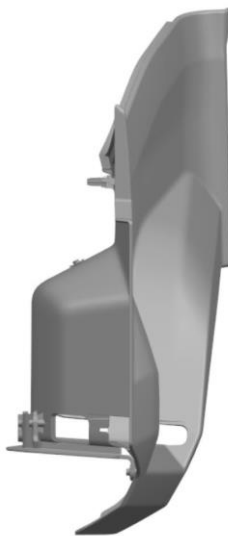
28.6



28.2



28.7



28.3



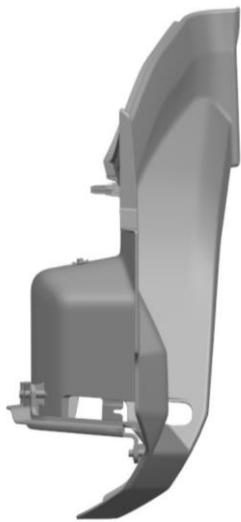
29.1



28.4



29.2



29.3



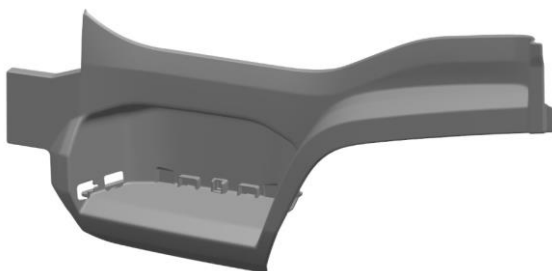
29.4



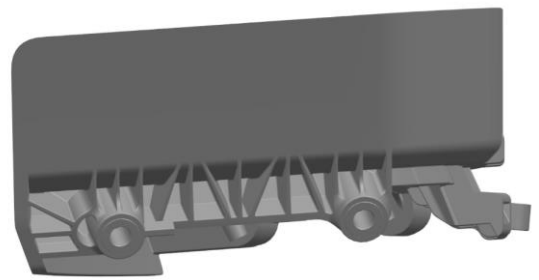
29.5



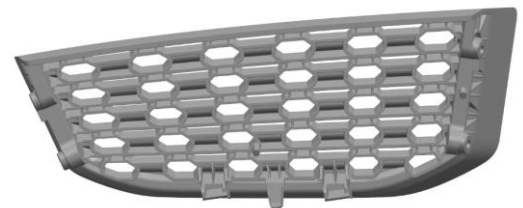
29.6



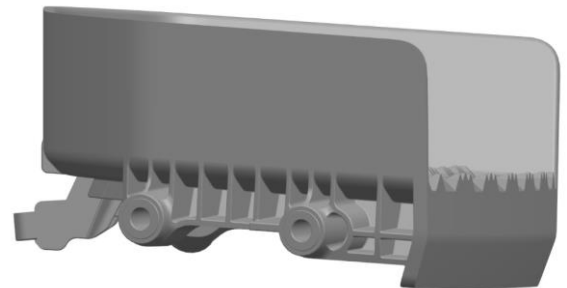
29.7



30.1



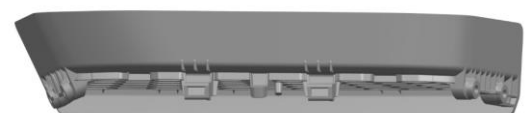
30.2



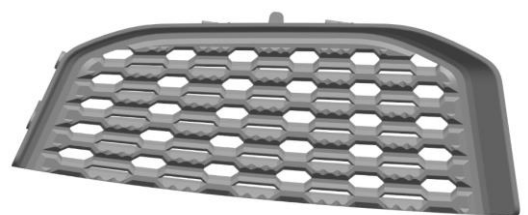
30.3



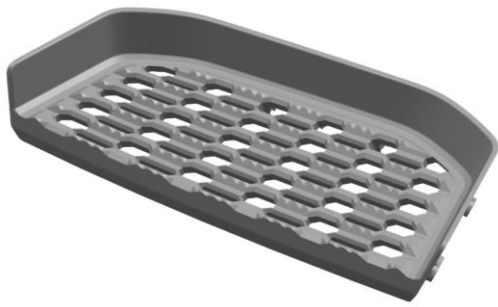
30.4



30.5



30.6



30.7



32.1



31.1



33.1



33.2



31.2



34.1



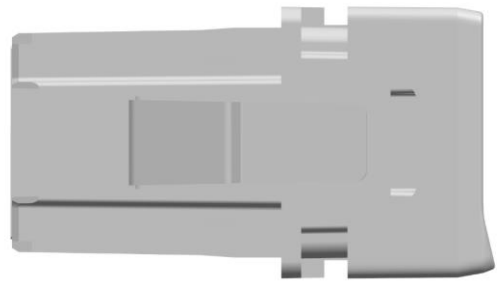
34.2



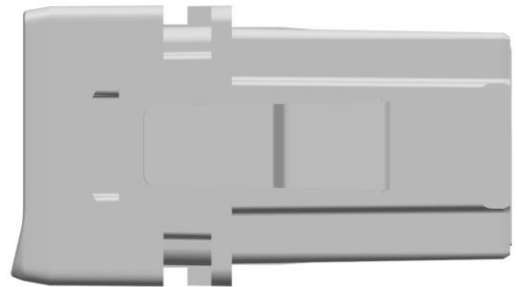
35.1



35.2



36.4



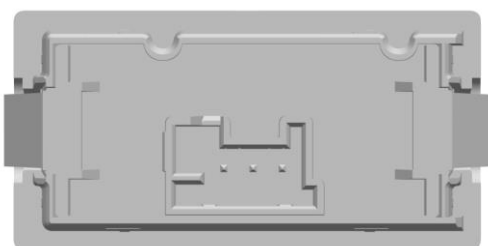
36.5



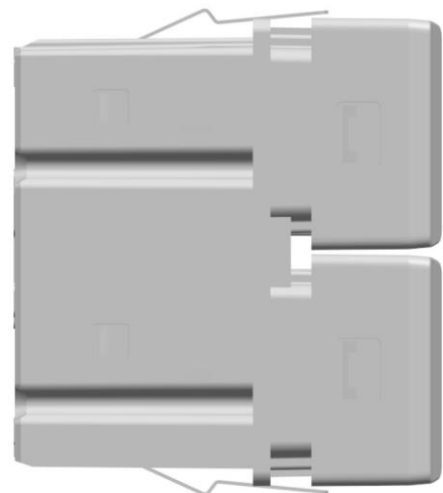
36.1



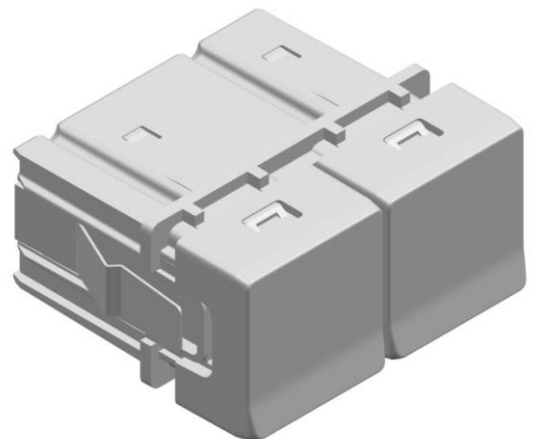
36.2



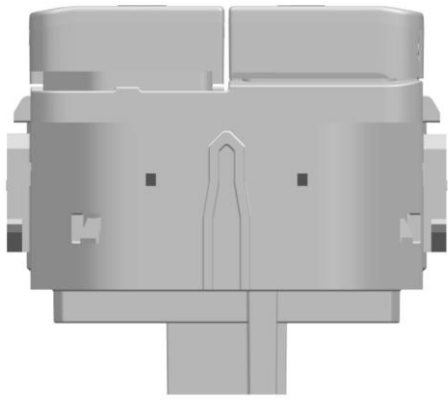
36.3



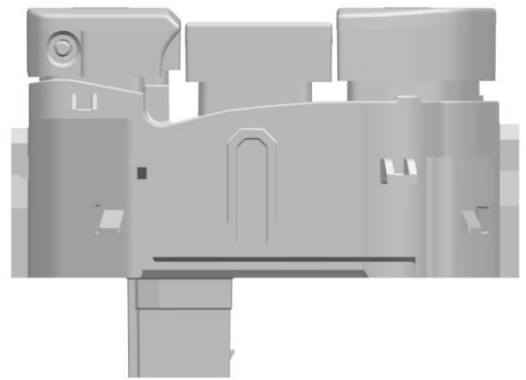
36.6



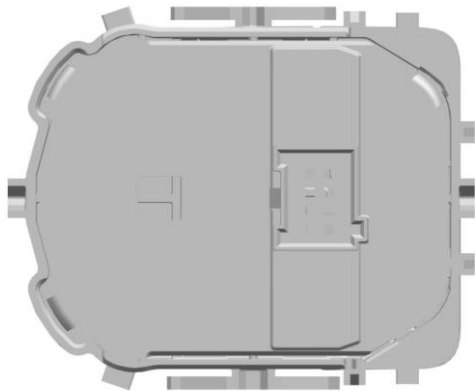
36.7



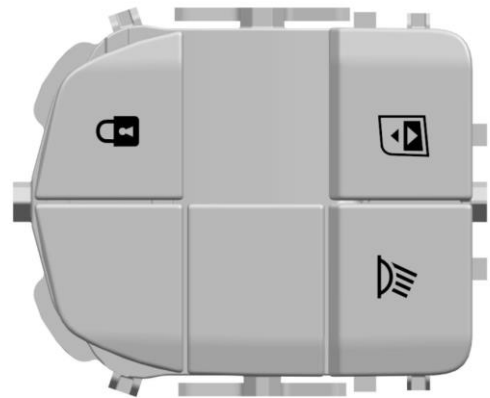
37.1



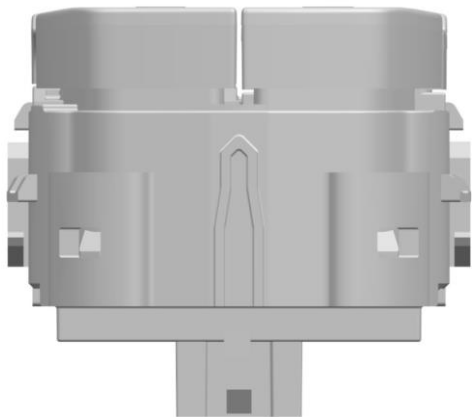
37.5



37.2



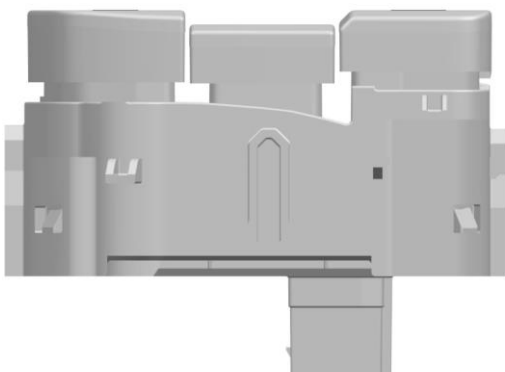
37.6



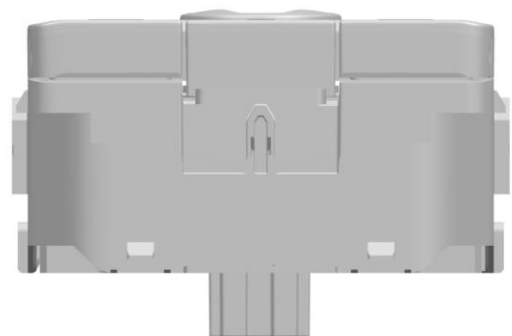
37.3



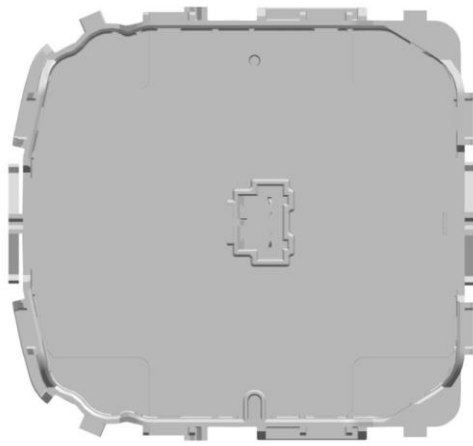
37.7



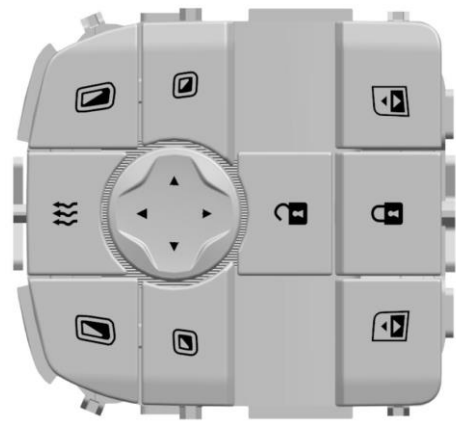
37.4



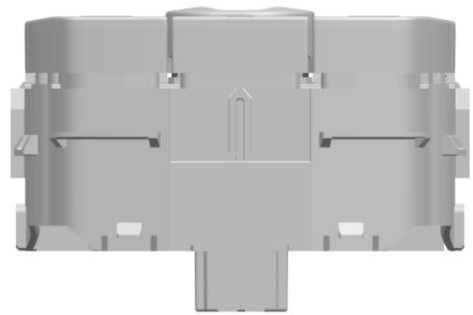
38.1



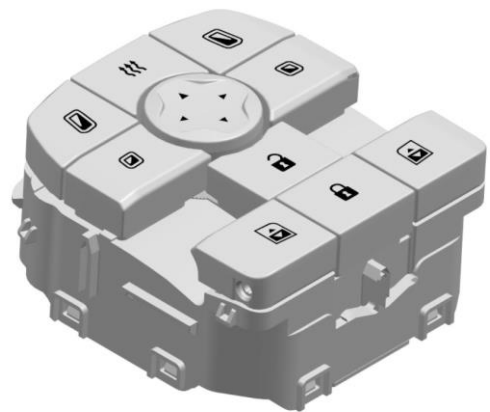
38.2



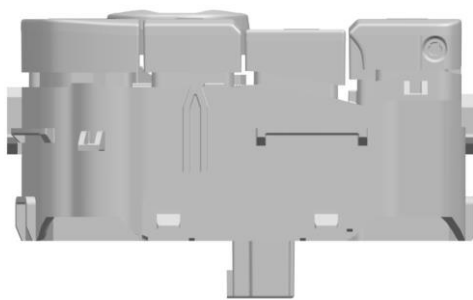
38.6



38.3



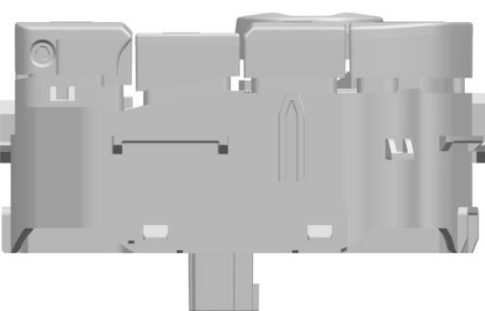
38.7



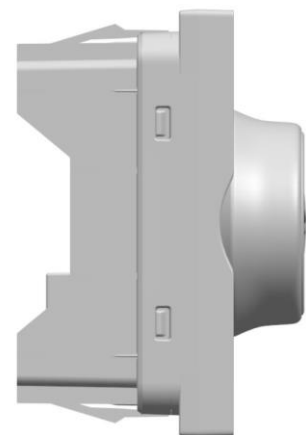
38.4



39.1

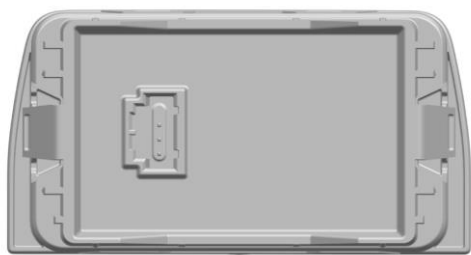


38.5



39.2

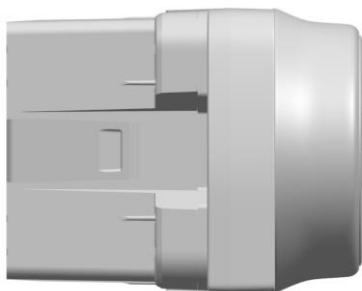




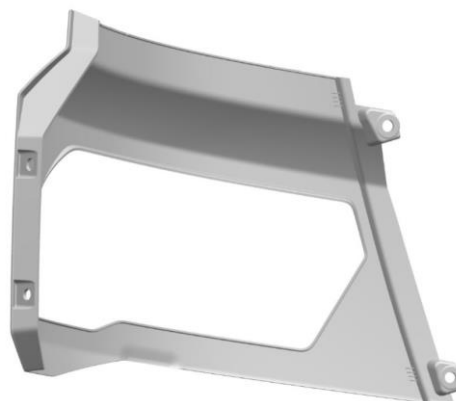
39.3



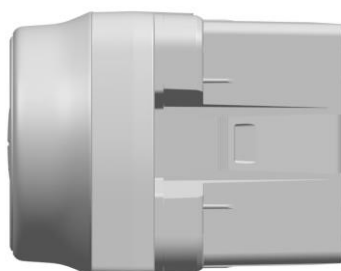
39.7



39.4



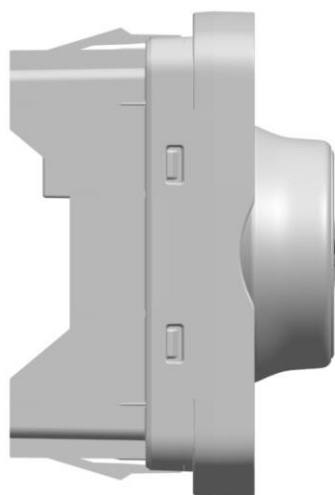
40.1



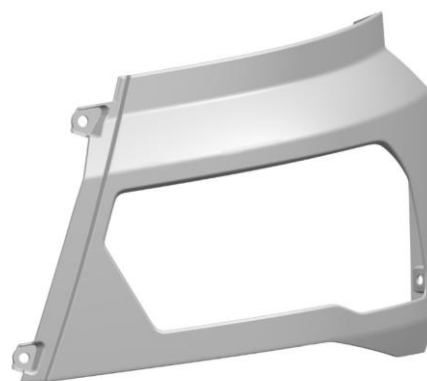
39.5



40.2



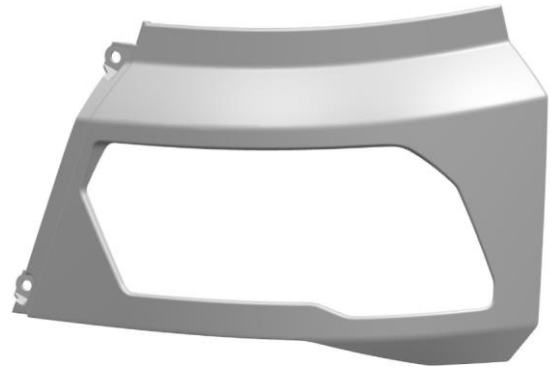
39.6



40.3



40.4



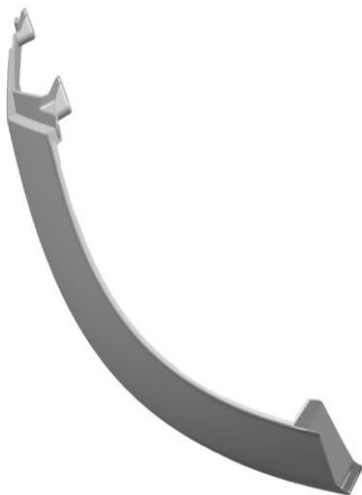
40.7



40.5



41.1



40.6



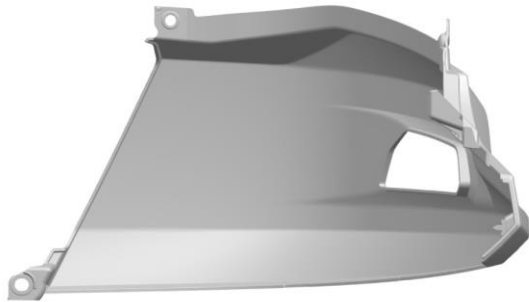
41.2



41.3



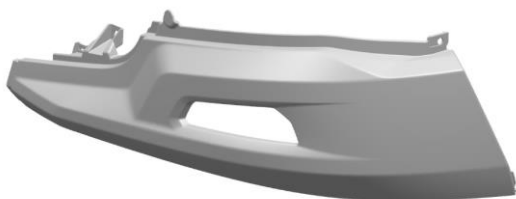
41.4



41.5



41.6



41.7



42.1



42.2



42.3



42.4



42.5



42.6



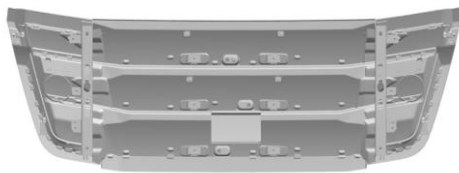
43.4



42.7



43.1



43.1



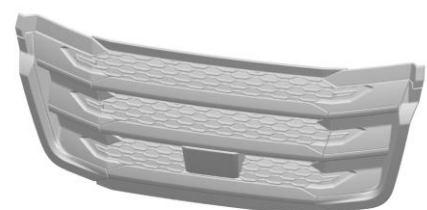
43.2



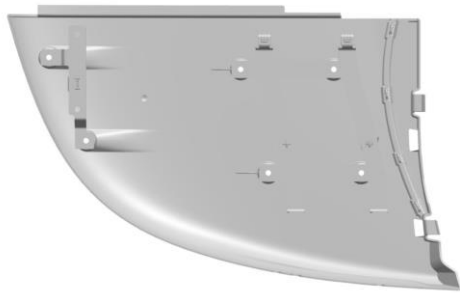
43.5



43.3



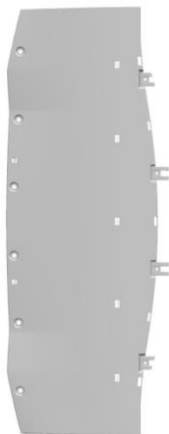
43.7



44.1



44.2



45.1



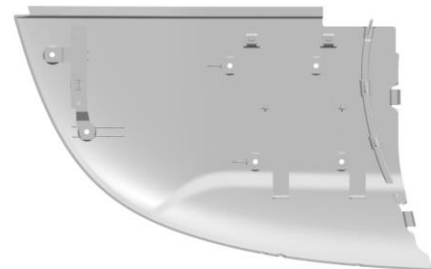
45.2



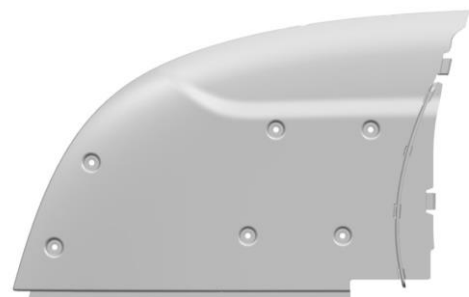
46.1



46.2



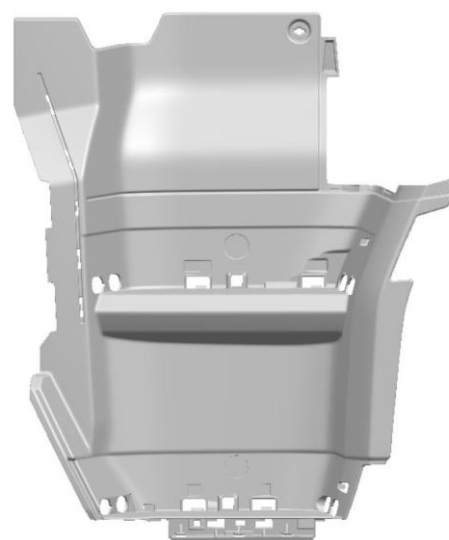
47.1



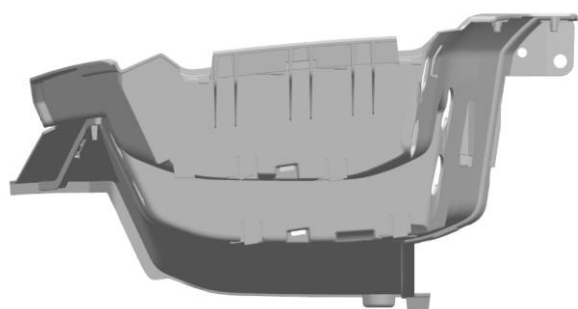
47.2



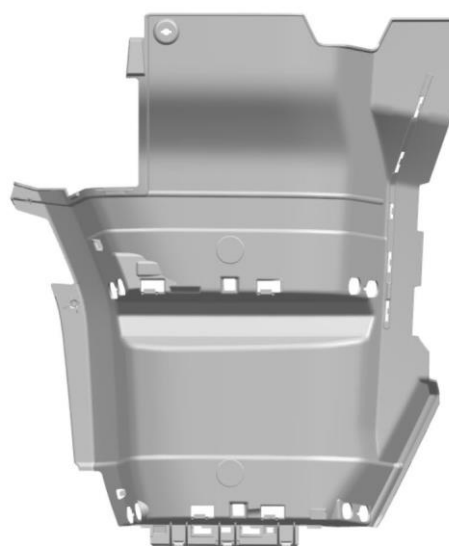
48.1



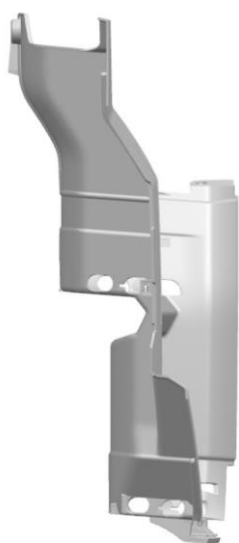
48.4



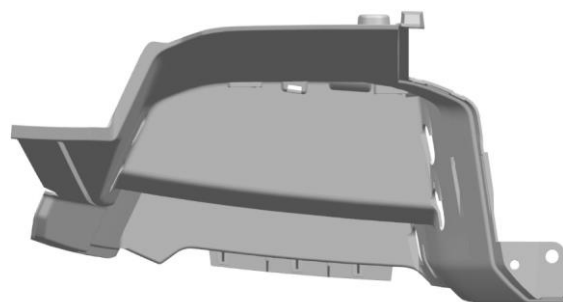
48.2



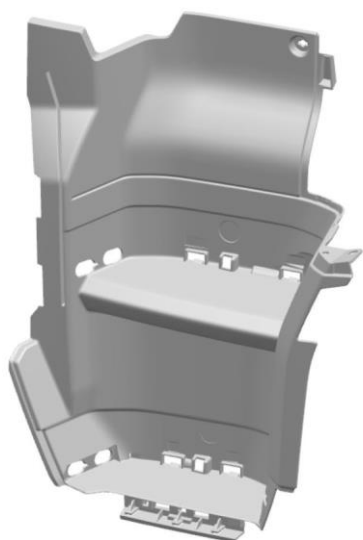
48.5



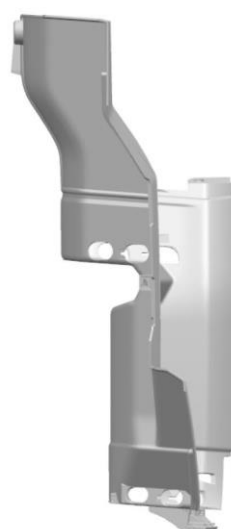
48.3



48.6



48.7



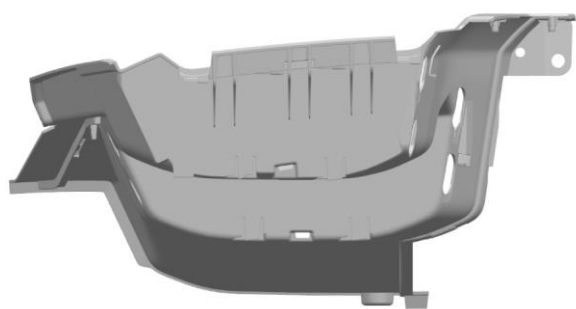
49.3



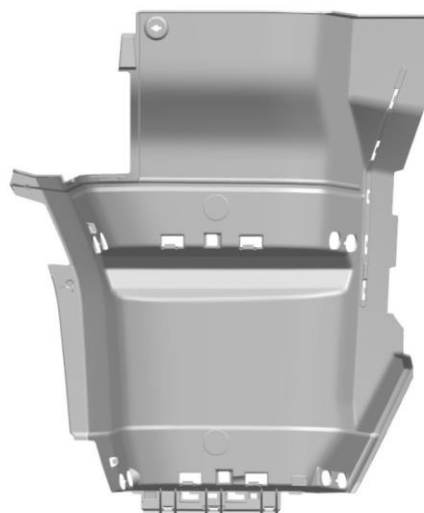
49.1



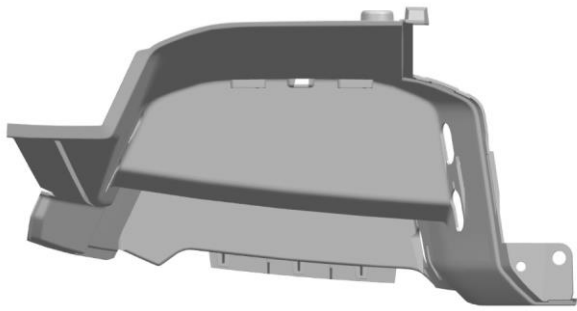
49.4



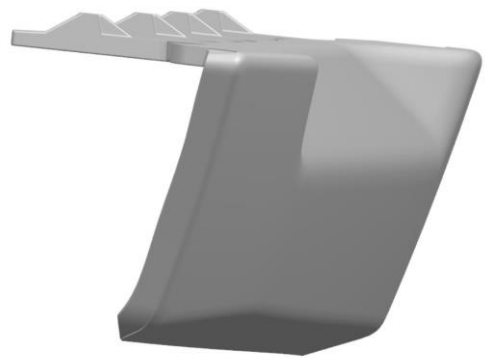
49.2



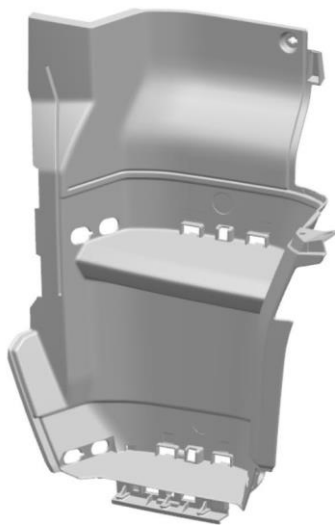
49.5



49.6



50.3



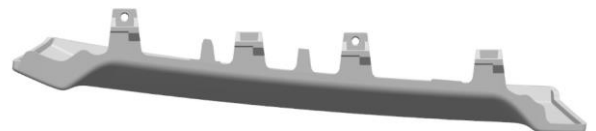
49.7



50.4



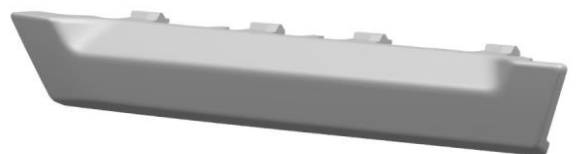
50.5



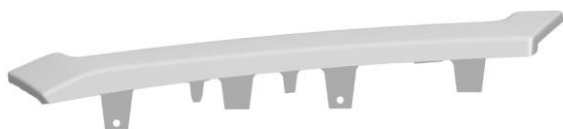
50.6



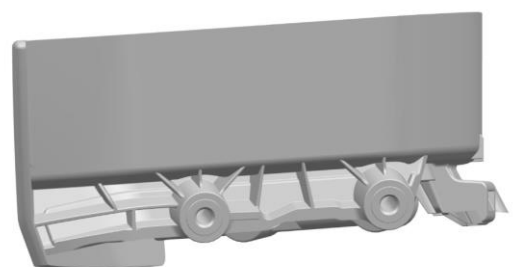
50.1



50.7

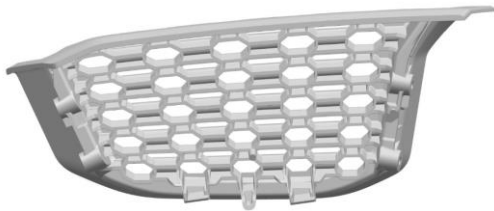


50.2

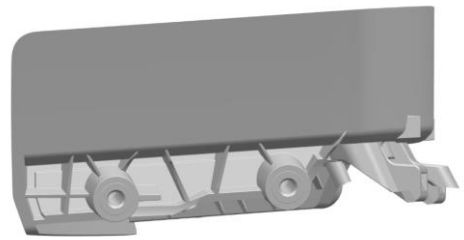


51.1

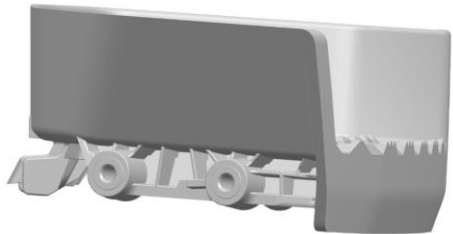




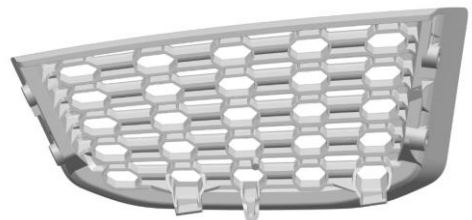
51.2



52.1



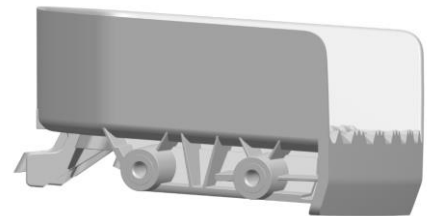
51.3



52.2



51.4



52.3



51.5



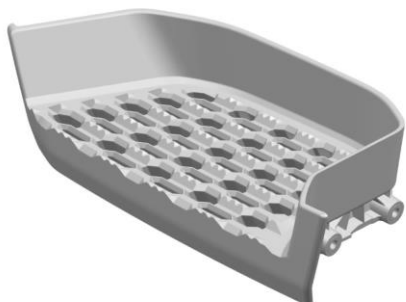
52.4



51.6



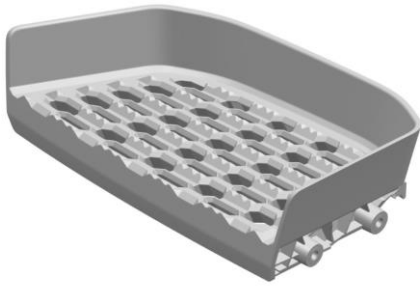
52.5



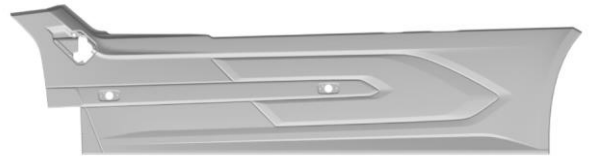
51.7



52.6



52.7



53.4



53.5



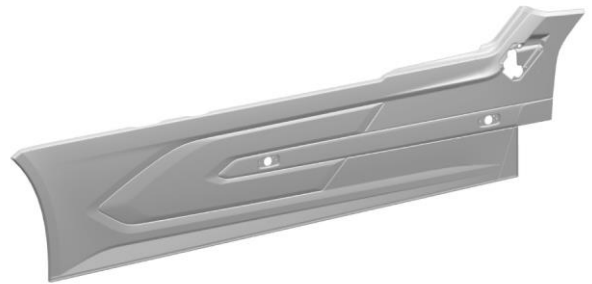
53.1



53.6



53.2



53.7



53.3



54.1



54.2



54.3



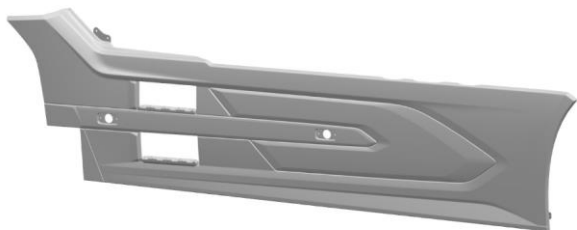
54.4



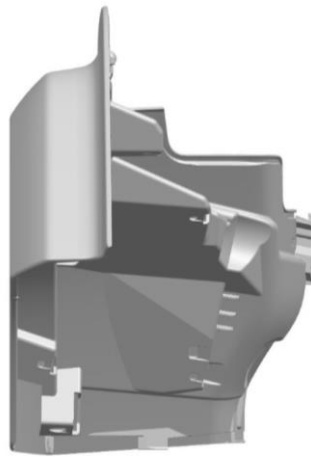
54.5



54.6



54.7



55.1



55.2



55.3



55.4



55.5



55.6



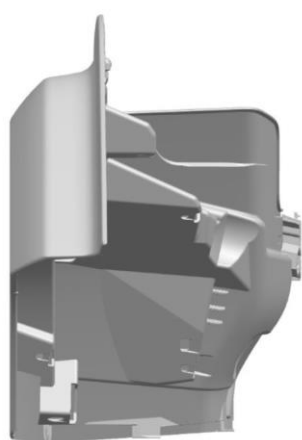
56.4



55.7



56.5



56.1



56.6



56.7



56.2



56.3



57.1



57.2



57.3



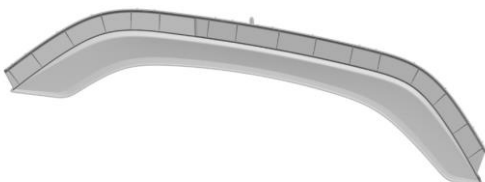
58.1



57.4



58.2



57.5



57.6



58.3



57.7



58.4



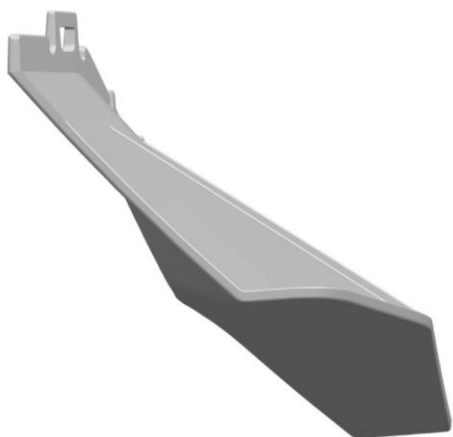
58.7



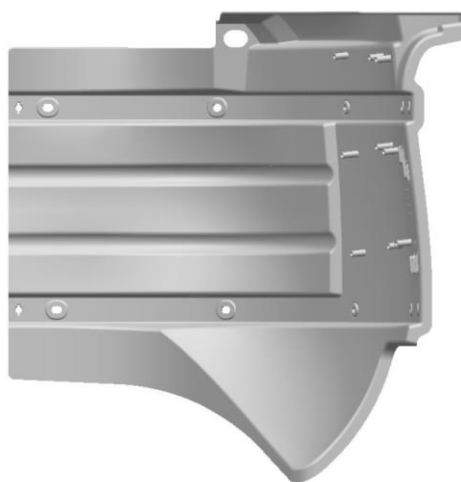
58.5



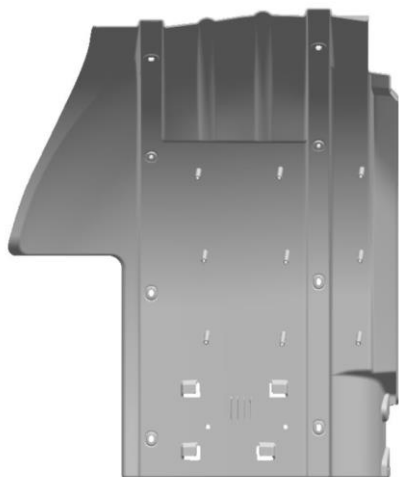
59.1



58.6



59.2



59.3



59.6



59.4



59.7



59.5



60.1

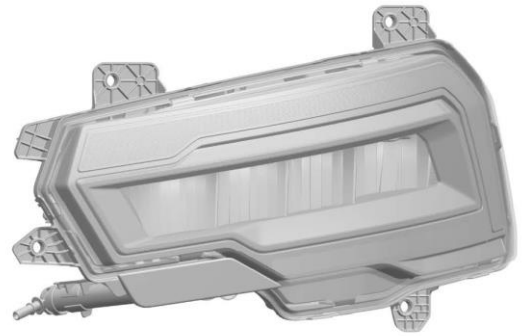


60.2



2

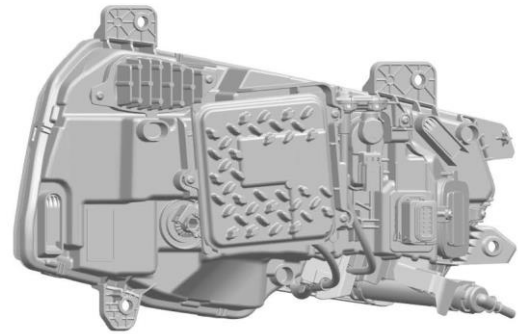
61.1



1.2



61.2



2.1

**13(51) 26/06.00****(11) 28873**

(21) 25-2021

(45) 9.6.2021

(73) DAF Trucks N.V., Eindhoven, NL;

**(54) Vzor a/alebo tvar, a/alebo konfigurácia, a/alebo ozdoba svetlomotov, hmlových svetiel, strešných svetlomotov, pracovných svetiel, reflektorov a smeroviek**

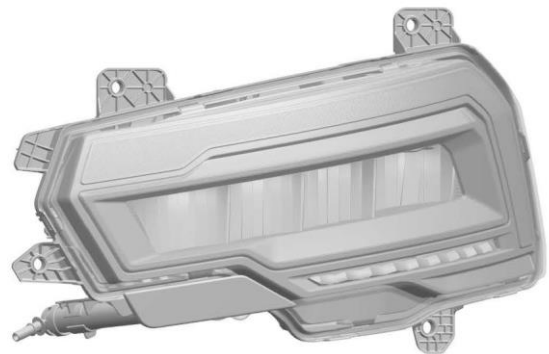
Určenie výrobku:

Výrobky, v ktorých sú dizajny stelesnené, sú časti a príslušenstvo vozidiel.

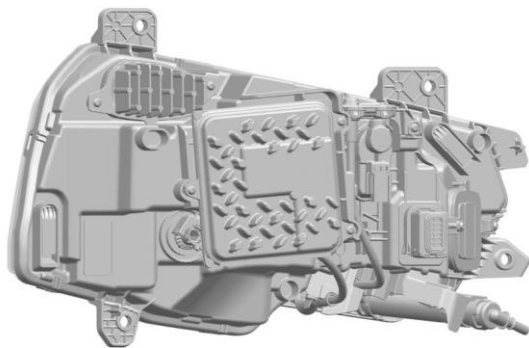
(28) 8

Oznámenie o zápise dizajnu do registra vo Vestníku ÚPV SR č. 11/2021

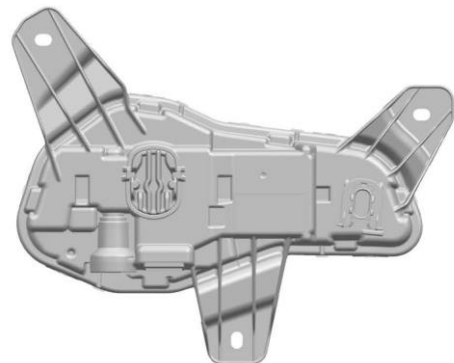
(55)



2.2

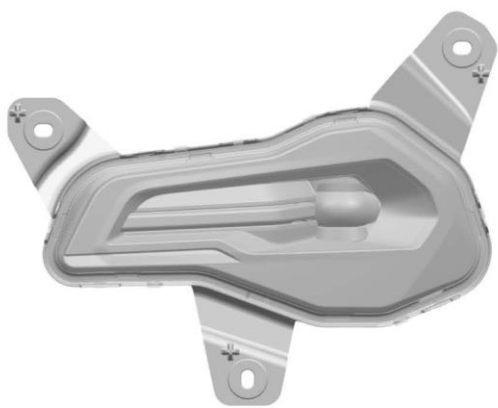


1.1

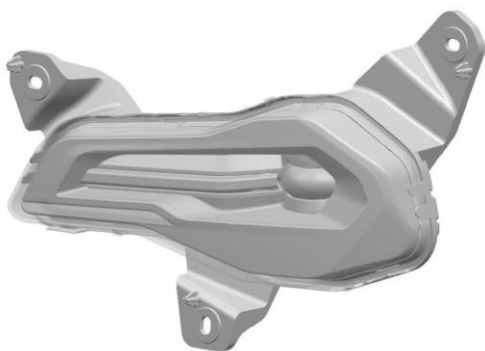


3.1

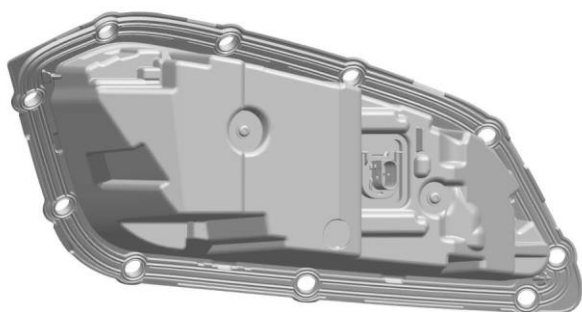




3.2



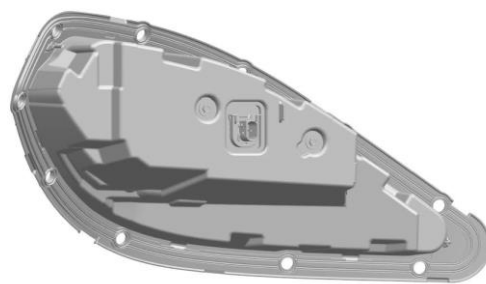
3.3



4.1



4.2



5.1



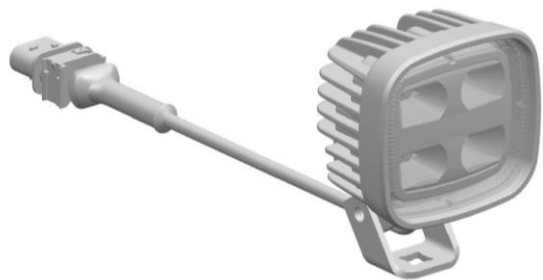
5.2



6.1



6.2



6.3



8.2



7.1



8.3



7.2



8.4



8.1

(51)	(11)
12/16.13	28872
26/06.00	28873

## FG4Q

## Zapísané dizajny

(11)	(51)	(11)	(51)	(11)	(51)	(11)	(51)
28874	06/06.02	28876	07/02.06	28878	06/01.11	28880	06/04.04
28875	06/01.01	28877	06/01.11	28879	32/00.00		

**12(51) 06/01.01****(11) 28875**

(15) 9.6.2021

(18) 15.10.2025

(21) 121-2020

(22) 15.10.2020

(73) Technická univerzita vo Zvolene, Zvolen, SK;

(72) Sekerák Richard, Bc., Lipany, SK; Ihring Marián, doc. Mgr. art., ArtD., Banská Bystrica, SK;

**(54) Stolička**

Určenie výrobku:

Výrobok, v ktorom je dizajn stelesnený, je stolička.

(28) 2

(55)



1.1



1.2



1.3



1.4



2.1



2.2



2.5



2.3



2.4

**12(51) 06/01.11****(11) 28877**

(15) 9.6.2021

(18) 15.10.2025

(21) 119-2020

(22) 15.10.2020

(73) Technická univerzita vo Zvolene, Zvolen, SK;

(72) Strogončíková Katarína, Oravská Lesná, SK; Ihring Marián, doc. Mgr. art., ArtD., Banská Bystrica, SK;

**(54) Taburet**

Určenie výrobku:

Výrobok, v ktorom je dizajn stelesnený, je taburet.

(28) 1

(55)



1.1

**12(51) 06/01.11****(11) 28878**

(15) 9.6.2021

(18) 15.10.2025

(21) 123-2020

(22) 15.10.2020

(73) Technická univerzita vo Zvolene, Zvolen, SK;

(72) Pukačová Zuzana, Kremnica, SK; Chovan Miroslav, Ing., ArtD., Zvolen, SK;

**(54) Taburetka**

Určenie výrobku:

Výrobok, v ktorom je dizajn stelesnený, je taburetka.

(28) 1

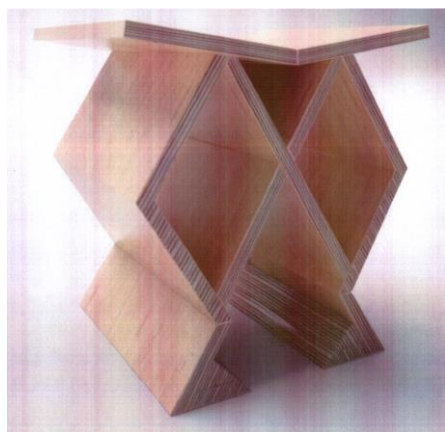
(55)



1.1



1.2



1.3

(55)



1.1



1.2



1.3



1.4

**12(51) 06/04.04****(11) 28880**

(15) 9.6.2021

(18) 12.11.2025

(21) 134-2020

(22) 12.11.2020

(73) Technická univerzita vo Zvolene, Zvolen, SK;

(72) Šustek Ján, Ing., PhD., Zvolen, SK;

**(54) Variabilná polica bez pevných konštrukčných spojov**

Určenie výrobku:

Výrobok, v ktorom je dizajn stelesnený, je variabilná polica.

(28) 1

12(51) 06/06.02

(11) 28874

(15) 9.6.2021

(18) 15.10.2025

(21) 120-2020

(22) 15.10.2020

(73) Technická univerzita vo Zvolene, Zvolen, SK;

(72) Knappek Michal, Bc., Zvolen, SK; Záborský Matej, Mgr. art., Piesky, SK;

(54) **Stojanový vešiak**

Určenie výrobku:

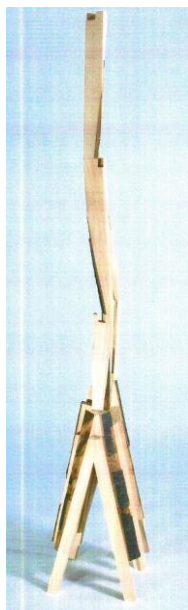
Výrobok, v ktorom je dizajn stelesnený, je stojanový vešiak.

(28) 1

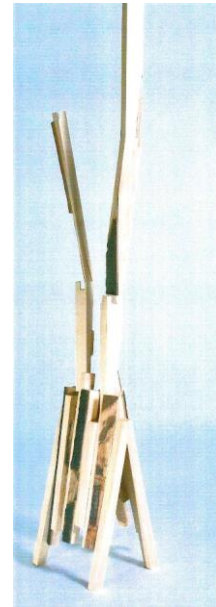
(55)



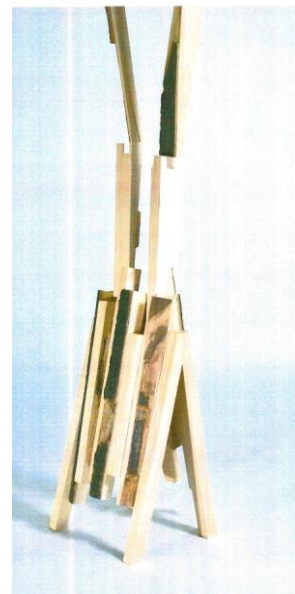
1.1



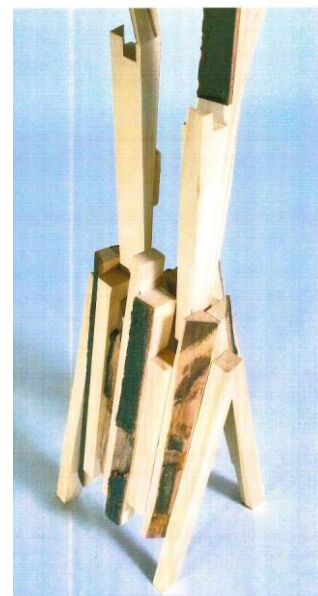
1.2



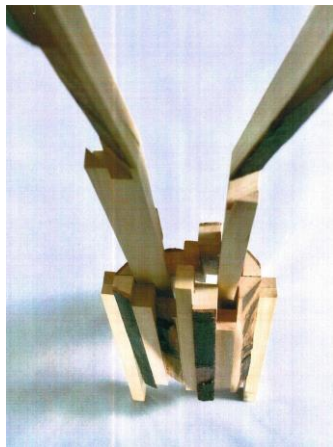
1.3



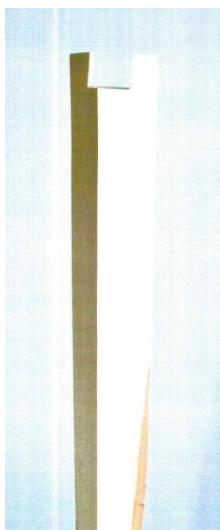
1.4



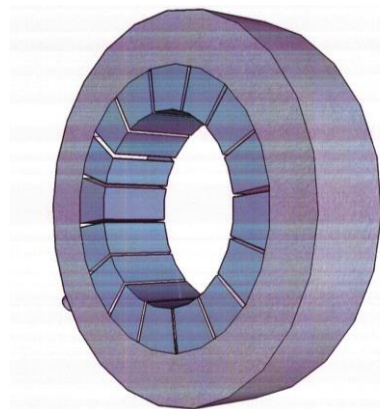
1.5



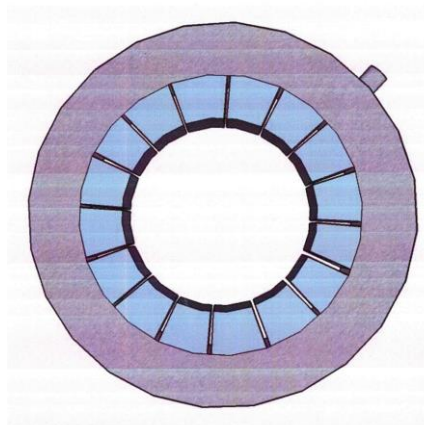
1.6



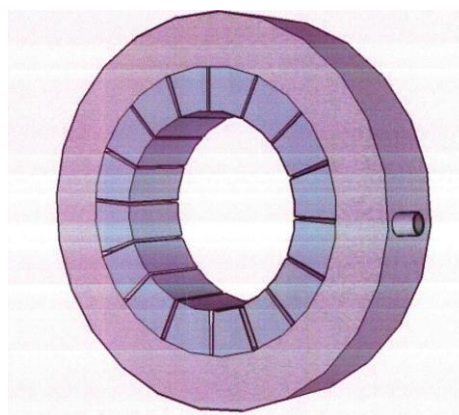
1.7



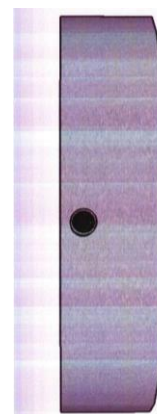
1.2



1.3



1.4



1.5

12(51) 07/02.06

(11) 28876

(15) 9.6.2021

(18) 15.10.2025

(21) 122-2020

(22) 15.10.2020

(73) Technická univerzita vo Zvolene, Zvolen, SK;

(72) Rezník Yeva, Banská Bystrica, SK; Koberecova Miroslava, Mgr. art., Banská Bystrica, SK;

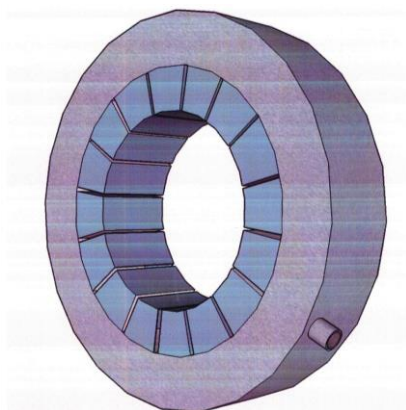
**(54) Hrniec do batoha**

Určenie výrobku:

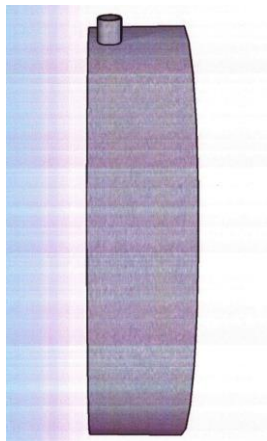
Výrobok, v ktorom je dizajn stelesnený, je hrniec do batoha (turistické vybavenie).

(28) 1

(55)



1.1



1.6

**12(51) 32/00.00****(11) 28879**

(15) 9.6.2021

(18) 12.11.2025

(21) 133-2020

(22) 12.11.2020

(73) Technická univerzita vo Zvolene, Zvolen, SK;

(72) Šustek Ján, Ing., PhD., Zvolen, SK;

**(54) Dekorácia povrchov generovaním náhodných XYZ vln**

Určenie výrobku:

Výrobok, v ktorom je dizajn stelesnený, je dekorácia povrchu.

(28) 1

(55)



1.1

(51) (11)  
06/01.01 28875  
06/01.11 28878

(51) (11)  
06/01.11 28877  
06/04.04 28880

(51) (11)  
06/06.02 28874  
07/02.06 28876

(51) (11)  
32/00.00 28879



**ND4Q****Predĺženie platnosti zapísaných dizajnov**

(11) (51)

28244 06/03.02  
28308 19/08.03**10(51) 06/03.02**

- (11) **28244**  
(15) 9.5.2016  
(18) 7.3.2026  
(21) 12-2016  
(22) 7.3.2016  
(73) Barkóci Ján, Komárno, SK;  
(54) **Stôl**

Určenie výrobku:

Výrobok, v ktorom je dizajn stelesnený, je určený ako stôl,  
resp. stolík alebo konferenčný stolík.**10(51) 19/08.03**

- (11) **28308**  
(15) 6.12.2016  
(18) 5.8.2026  
(21) 60-2016  
(22) 5.8.2016  
(73) Kubica Ľudovít, Veľká Mača, SK;  
(54) **Etikety na vínové fľaše**

Určenie výrobku:

Výrobky, v ktorých je dizajn stelesnený alebo na ktorých je  
použitý, sú určené ako etikety na vínové fľaše.

(51) (11)

06/03.02 28244  
19/08.03 28308

# ČASŤ

OCHRANNÉ ZNÁMKY

## Číselné kódy na označovanie bibliografických údajov (Štandard WIPO ST. 60)

- |   |  |
|---|--|
| (111) Číslo zápisu  | (551) Údaje o kolektívnej ochrannej známke   |
| (141) Dátum zániku  | (571) Opis ochrannej známky  |
| (151) Dátum zápisu  | (580) Dátum zápisu akejkoľvek transakcie v súvislosti s prihláškou alebo zápisom ochrannej známky do registra, napr. zmena majiteľa, zmena mena alebo adresy, zrieknutie sa známky atď. (účinnosť) |
| (156) Dátum obnovy  | (591) Údaje o uplatňovaných farbách  |
| (180) Predpokladaný dátum uplynutia platnosti zápisu/obnovy   | (641) Číslo a dátum podania prihlášky ochrannej známky Európskej únie, premenou ktorej vznikla prihláška národnej ochrannej známky   |
| (210) Číslo prihlášky   | (646) Číslo a dátum podania ochrannej známky Európskej únie, premenou ktorej vznikla prihláška národnej ochrannej známky   |
| (220) Dátum podania prihlášky   | (731) Meno a adresa prihlasovateľa (-ov)   |
| (310) Číslo prioritnej prihlášky  | (732) Meno a adresa majiteľa (-ov)   |
| (320) Dátum podania prioritnej prihlášky  | (740) Meno a adresa zástupcu (-ov)   |
| (330) Krajina alebo regionálna organizácia priority   | (770) Meno a adresa predchádzajúceho prihlasovateľa (-ov) alebo majiteľa (-ov) (v prípade zmeny vlastníctva)   |
| (340) Údaje o čiastočnej prioritě   | (771) Predchádzajúce meno alebo adresa prihlasovateľa (-ov) alebo majiteľa (-ov) (v prípade zmeny údajov)  |
| (350) Dátum práva z prihlášky, z ktorej sa uplatňuje seniorita  | (791) Meno a adresa držiteľa (-ov) licencie  |
| (360) Zoznam tovarov a služieb, na ktoré sa vzťahuje čiastočná seniorita                                  | (793) Podmienky a obmedzenia licencie  |
| (442) Dátum zverejnenia prihlášky po prieskume  | (800) Číslo a dátum medzinárodného zápisu  |
| (450) Dátum oznámenia o zápise ochrannej známky   | (881) Číslo a dátum zápisu ochrannej známky nahradenej medzinárodným zápisom   |
| (510) Zoznam tovarov a/alebo služieb, ak neboli zatriedené/bez použitia triedenia                         |  |
| (511) Medzinárodné triedenie tovarov a/alebo služieb, a/alebo zoznam zatriedených tovarov a/alebo služieb |  |
| (540) Vyjadrenie ochrannej známky   |  |
| (550) Druh ochrannej známky   |  |

### Poznámka:

Číslo uvádzané pred kódom (511) znamená verziu Medzinárodného triedenia tovarov a služieb na zápis ochranných známk (Niceské triedenie), podľa ktorej bola prihláška ochrannej známky zatriedená v deň jej podania na úrade. Od roku 2013 sa Niceské triedenie aktualizuje každý rok a vstupuje do platnosti vždy 1. januára príslušného roka. Prihlášky podané v roku 2021 sa zatriedujú podľa verzie 11. vydania triedenia NCL (11-2021) platnej od 1. januára 2021.

## Zverejnené prihlášky ochranných znáмок

(210)	(210)	(210)	(210)
680-2020	1181-2021	1376-2021	1460-2021
1614-2020	1183-2021	1380-2021	1468-2021
2042-2020	1185-2021	1381-2021	1469-2021
94-2021	1197-2021	1385-2021	1471-2021
249-2021	1205-2021	1386-2021	1475-2021
253-2021	1223-2021	1387-2021	1480-2021
389-2021	1226-2021	1388-2021	1481-2021
395-2021	1236-2021	1389-2021	1482-2021
595-2021	1237-2021	1391-2021	1485-2021
599-2021	1238-2021	1394-2021	1488-2021
628-2021	1239-2021	1397-2021	1492-2021
705-2021	1243-2021	1399-2021	1495-2021
758-2021	1245-2021	1400-2021	1500-2021
968-2021	1246-2021	1404-2021	1503-2021
1018-2021	1248-2021	1407-2021	1525-2021
1020-2021	1250-2021	1408-2021	1529-2021
1025-2021	1272-2021	1410-2021	1534-2021
1026-2021	1301-2021	1411-2021	1541-2021
1045-2021	1303-2021	1413-2021	1543-2021
1046-2021	1304-2021	1416-2021	1546-2021
1087-2021	1311-2021	1417-2021	1548-2021
1088-2021	1315-2021	1431-2021	1549-2021
1089-2021	1317-2021	1433-2021	1552-2021
1090-2021	1351-2021	1440-2021	1553-2021
1097-2021	1352-2021	1444-2021	1554-2021
1098-2021	1354-2021	1445-2021	1555-2021
1099-2021	1357-2021	1446-2021	1558-2021
1103-2021	1358-2021	1451-2021	1571-2021
1104-2021	1367-2021	1452-2021	1573-2021
1136-2021	1369-2021	1455-2021	1574-2021
1141-2021	1370-2021	1456-2021	
1157-2021	1371-2021	1458-2021	
1173-2021	1372-2021	1459-2021	

**(210) 680-2020**

(220) 23.3.2020

**11(511) 35, 38, 41**

(511) 35 - Reklama; rozhlasová reklama; televízna reklama; písanie reklamných textov; tvorba reklamných filmov; telemarketingové služby; navrhovanie reklamných materiálov; písanie textov scenárov na reklamné účely; reklamné plagátovanie; aktualizovanie reklamných materiálov; prenájom reklamných materiálov; vydávanie reklamných textov; reklamné agentúry; prenájom reklamných plôch; prenájom reklamného času v komunikačných médiách.

38 - Rozhlasové vysielanie; posielanie správ; televízne vysielanie; posielanie telegramov; telegrafné služby; telegrafická komunikácia; telefonické služby; telefonická komunikácia; telexové služby; spravodajské kancelárie; vysielanie káblovej televízie; komunikácia mobilnými telefónmi; komunikácia prostredníctvom počítačových terminálov; prenos správ a obrazových informácií prostredníctvom počítačov; prenos elektronickej pošty; faxové prenosy; informácie v oblasti telekomunikácií; výzvy (rádiom, telefónom alebo inými elektronickými komunikačnými prostriedkami); prenájom prístrojov na prenos správ; komunikácia prostredníctvom optických sietí; prenájom faxových prístrojov; prenájom modemov; prenájom telekomunikačných prístrojov; prenájom telefónov; prenos signálu prostredníctvom satelitu; elektronické zobrazovacie tabule (telekomunikačné služby); poskytovanie telekomunikačného pripojenia do svetovej počítačovej siete; služby vstupu do telekomunikačných sietí (smerovanie a pripájanie); tele-

konferenčné služby; poskytovanie užívateľského prístupu do svetovej počítačovej siete; prenájom prístupového času do svetových počítačových sietí; poskytovanie telekomunikačných kanálov na telenákupy; poskytovanie priestoru na diskusiu na internete; poskytovanie prístupu do databáz; hlasová odkazová služba; online posielanie pohľadníc; prenos digitálnych súborov; bezdrôtové vysielanie; videokonferenčné služby; poskytovanie diskusných fór online; kontinuálny prenos dát (streaming); rádiová komunikácia; prenos videonahrávok na objednávku.

41 - Akadémie (vzdelávanie); zábavné parky; zábava; drezára zvierat; prenájom kinematografických prístrojov; služby estrádnych umelcov; filmové štúdiá; cirkusové predstavenia; organizovanie vedomostných alebo zábavných súťaží; korešpondenčné vzdelávacie kurzy; telesná výchova; prenájom dekorácií na predstavenia; poskytovanie zariadení na oddych a rekreáciu; rozhlasová zábava; vydávanie textov (okrem reklamných); vyučovanie; vzdelávanie; požičkovanie zvukových nahrávok; požičkovanie kinematografických filmov; produkcia filmov (nie reklamných); gymnastický výcvik; požičovne kníh (knížnice); vydávanie kníh; požičkovanie rozhlasových a televíznych prijímačov; tvorba rozhlasových a televíznych programov; varetné predstavenia; služby orchestrov; divadelné predstavenia; tvorba divadelných alebo iných predstavení; televízna zábava; prenájom divadelných kulís; zoológické záhrady (služby); poskytovanie športovísk; pôzovanie modelov výtvarným umelcom; služby pojazdných knižníc; služby kasín (hazardné hry); výchovnozábavné klubové služby;

organizovanie a vedenie kolokvií; organizovanie a vedenie konferencií; organizovanie a vedenie kongresov; diskotéky (služby); informácie o výchove a vzdelávaní; skúšanie, preskúšavanie (pedagogická činnosť); informácie o možnostiach zábavy; organizovanie kultúrnych alebo vzdelávacích výstav; hazardné hry (herne); fitnes kluby (zdravotné a kondičné cvičenia); služby poskytované prázdninovými tábormi (zábava); organizovanie živých vystúpení; premietanie kinematografických filmov; detské škôlky (vzdelávanie); organizovanie športových súťaží; plánovanie a organizovanie večierkov; praktický výcvik (ukážky); služby múzei (prehliadky, výstavy); nahrávacie štúdiá (služby); informácie o možnostiach rekreácie; požičovanie potápačského výstroja; požičovanie športového výstroja (okrem dopravných prostriedkov); prenájom štadiónov; prenájom videorekordérov; požičovanie videopások; organizovanie a vedenie seminárov; tábory na športové sústreďenia; organizovanie a vedenie sympózií; meranie času na športových podujatiach; internátne školy; organizovanie a vedenie tvorivých dielní (výučba); organizovanie súťaží krásy; rezervácie vstupeniek na zábavné predstavenia; post-synchronizácia, dabing; náboženská výchova; organizovanie lotérií; organizovanie plesov; organizovanie predstavení (manažérske služby); herne s hracími automatmi (služby); požičovanie audiopriestrojov; prenájom osvetľovacích prístrojov do divadelných sál a televíznych štúdií; prenájom tenisových kurtov; požičovanie videokamier; písanie textov scenárov nie na reklamné účely; strihanie videopások; online vydávanie elektronických kníh a časopisov; elektronická edičná činnosť v malom (DTP služby); titulovanie; online poskytovanie počítačových hier (z počítačových sietí); karaoke služby; nočné kluby (zábava); online poskytovanie elektronických publikácií (bez možnosti kopírovania); fotografické reportáže; poradenstvo pri voľbe povolania (v oblasti výchovy a vzdelávania); reportérské služby; prekladateľské služby; tlmočenie posunkovej reči; nahrávanie videopások; fotografovanie na mikrofilm; služby agentúr ponúkajúcich vstupenky na zábavné podujatia; písanie textov; organizovanie a vedenie koncertov; kaligrafické služby; zalamovanie textov (nie na reklamné účely); organizovanie módnych prehliadok na zábavné účely; koučovanie (školenie); prenájom športových plôch; služby diskdžokejov; tlmočnicke služby; služby osobných trénerov (fitnes cvičenia); kurzy telesného cvičenia; odborné preškolenie; hudobná tvorba; požičovanie hračiek; prenájom vybavenia herní; školské služby (vzdelávanie); online poskytovanie digitálnej hudby (bez možnosti kopírovania); online poskytovanie videozáznamov (bez možnosti kopírovania); individuálne vyučovanie; organizovanie a vedenie vzdelávacích fór s osobnou účasťou; skladanie piesní; písanie televíznych a filmových scenárov (tvorba); turistické prehliadky so sprievodcom; vyučovanie pomocou simulátorov; poskytovanie nest'ahovateľných filmov prostredníctvom služieb na prenos videí (na požiadanie); poskytovanie nest'ahovateľných televíznych programov prostredníctvom služieb na prenos videí (na požiadanie); vyučovanie japonského čajového obradu; vyučovanie bojového umenia; prenájom umeleckých diel; prenájom interiérových akvárií; organizovanie horolezeckých túr so sprievodcom; organizovanie zábavných podujatí, na ktorých sú účastníci oblečení v divadelných kostýmoch; kultúrne, vzdelávacie alebo zábavné služby poskytované galériami umenia; distribúcia filmov; odborné školenia zamerané na odovzdávanie know-how; vzdelávacie služby poskytované špeciálnymi výchovnými asistentami; odborný výcvik džuda; vzdelávanie a kvalifikačné skúšky na pilotáž dronov; služby zvukových technikov na podujatiach; tvorba videozáznamov na podujatiach; služby osvetľovacích technikov na podujatiach; režírovanie filmov (okrem reklamných).

**(540) zomritv**

(550) slovná

(731) goodtv, s.r.o., Sliezska 9, 831 03 Bratislava, SK;

(740) VRBA &amp; PARTNERS s.r.o., Bratislava, SK;

**(210) 1614-2020**

(220) 22.7.2020

(310) 562357

(320) 10.3.2020

(330) CZ

(340) 562357, 10.03.2020, CZ;

**11(511) 30, 35, 39, 40, 43**

(511) 30 - Briošky; drvený jačmeň; drvený ovos; syrové sendviče (cheeseburgers); chlieb; jačmenná múka; kukuričná krupica; kukuričná múka; kukuričné lupienky; ľanové semená na prípravu jedál (koreniny); lúpaný ovos; mletá kukurica; múka; müsli; nekysnutý chlieb; ovsená múka; ovsené vločky; párky v rožku (sendviče); pečivo; pohánková múka; ovsené potraviny; pražená kukurica; prichute do potravín (okrem éterických esencií a esenciálnych olejov); pšeničná múka; sendviče z pšeničnej krupice; sladké žemle; sójová múka; strúhanka; sucháre; obilninové chuťovky; škrob (potraviny); cesto na prípravu múčnych jedál; cesto na prípravu pečiva; obilninové vločky; spracovaná pohánka.

35 - Služby obchodnej administratívy poskytované pre tretie osoby; administratívne spracovanie objednávok; aktualizovanie reklamných materiálov; cielené zasielanie reklamných materiálov; cielený marketing; fakturácie; grafická úprava tlačovín na reklamné účely; indexácia webových stránok pre obchodné alebo reklamné účely; marketing; návrh reklamných materiálov; obchodné informácie a rady pre spotrebiteľa vo výbere produktu a služieb; obchodný prieskum; online reklama v počítačovej sieti; optimalizácia internetových vyhľadávačov na podporu predaja; poradenstvo v oblasti komunikačných stratégií v reklame; organizovanie veľtrhu pre obchodné a reklamné účely; organizovanie výstav na obchodné či reklamné účely; PPC reklama; prezentácia výrobkov v komunikačných médiách pre maloobchod; prenájom billboardov (reklamných tabúl); podpora predaja pre tretie osoby; prieskum trhu; prieskum verejnej mienky; predvádzanie tovaru; písanie reklamných textov; písanie scenárov pre reklamné účely; reklama; rozhlasová reklama; zostavovanie zoznamov informácií na obchodné alebo reklamné účely; rozširovanie reklamných materiálov zákazníkom (letáky, prospekty, tlačoviny, vzorky); rozširovanie vzoriek tovarov; televízna reklama; tvorba reklamných filmov.

39 - Balenie tovaru; doručovanie tovarov; doprava tovaru; skladovanie; skladovanie tovarov (úschova).

40 - Mletie múky; spracovanie potravín na použitie pri výrobe.

43 - Bary (služby); rýchle občerstvenie (snackbary); hotelierske služby; jedálne (stravovacie) služby; kaviarne; motely (služby); penzióny; reštauračné (stravovacie) služby; dodávanie hotových jedál a nápojov na objednávku (katering).

**(540) Kornbageta**

(550) slovná

(731) La Lorraine, a.s., U Kožovy hory 2748, 272 01 Kladno, Kročehlavý, CZ;

(740) TM &amp; PATENT ATTORNEY NEUSCHL s.r.o., Bratislava, SK;

**(210) 2042-2020**

(220) 21.9.2020

**11(511) 9, 42**

(511) 9 - Počítače; ručné počítače; pamäťové dosky; počítačový hardvér; integrované obvody; pamäte integrovaných obvodov; čipy integrovaných obvodov; čipové sady; polovodičové procesory; polovodičové procesorové čipy; polovodičové čipy; mikroprocesory; dosky plošných spojov; elek-

tronické obvody dosky; základné dosky počítačov; počítačové pamäte; počítačové operačné systémy; mikroradiče; dátové procesory; centrálné procesorové jednotky; polovodičové pamäťové zariadenia; signálne procesory; video obvody dosky; audio obvody dosky; audio-video obvody dosky; video akcelerátory; grafické akcelerátory; multimediálne akcelerátory; video procesory; obaly a puzdrá procesorového čipu; kódované magnetické karty; magnetické disky; optické disky; pružné disky; audiovizuálne kompaktné disky; magnetické pásky; dátové káble; mikročipy; elektronické obvody; modemy; prístroje na spracovanie údajov; prístroje na prenos údajov; počítačové vstupné zariadenia; periférne zariadenia počítačov; pracovné stanice pozostávajúce z procesorov, centrálnych procesorových jednotiek, počítačových monitorov, periférnych zariadení počítačov a počítačových tlačiarň; zariadenia na ukladanie údajov; bezpečnostný softvér; súpravy elektronických čipov; počítačové komponenty; grafické (obrazové) akcelerátory; video akcelerátory; elektronické káble; počítačové káble; telekomunikačné káble; elektronické adaptéry; počítačové adaptéry; telekomunikačné adaptéry; počítačové terminály; počítačové tlačiarne; zobrazovacie jednotky videa; telekomunikačné prístroje a nástroje; kamery; počítačový sieťový hardvér; komunikačné servery (počítačový hardvér); počítačový softvér na spracovanie výpočtov; počítačové pamäte; počítačový softvér na poskytovanie zabezpečenej výpočtovej siete; počítačový softvér pre použitie pri poskytovaní zabezpečenej siete cloudového výpočtového spracovania; softvér počítačových operačných systémov; počítačový softvér na pripojenie osobných počítačov, sietí, telekomunikačných prístrojov a aplikácií globálnej počítačovej siete; počítačový softvér na vylepšovanie a poskytovanie prenosu, vysielanie, prijímanie, spracovanie a digitalizovanie dát v reálnom čase; adaptéry počítačových sietí; radiče počítačových sietí; rozhrania počítačových sietí; rozbočovače, prepínače a smerovače počítačových sietí; mikroradiče pre zariadenia, podporujúce internet vecí (internet of things, IoT); sťahovateľný počítačový softvér pre spájanie, prevádzkovanie a spravovanie zariadení, podporujúcich internet vecí (internet of things, IoT); sťahovateľný počítačový softvér pre spájanie, prevádzkovanie a spravovanie mobilných zariadení, podporujúcich mobilný internet vecí (internet of things, IoT); počítačový softvér pre vývoj, udržiavanie a používanie lokálnych a rozľahlých počítačových sietí; počítačový softvér pre vývoj, udržiavanie a používanie interaktívnych audio-video počítačových konferenčných systémov; počítačový softvér pre prijímanie, zobrazovanie a používanie všesmerovo vysielaných video, audio a digitálnych dátových signálov; elektronické riadiace zariadenia pre tvorbu rozhrania a pre riadenie počítačov a globálnych počítačových a telekomunikačných sietí s televíznym a káblovým vysielaním a vybavením; elektronické zariadenia na testovanie integrovaných obvodov; elektronické zariadenia na programovanie integrovaných obvodov; polovodičové zariadenia; počítačový softvér pre vytváranie, podporovanie a spravovanie vzdialeného prístupu a komunikovanie s lokálnymi sieťami (lan), virtuálnymi súkromnými sieťami (vpn), rozľahlými sieťami (wan) a globálnymi počítačovými sieťami; operačný softvér smerovačov, prepínačov, rozbočovačov a serverov; nástroje počítačového softvéru pre podporovanie softvérových aplikácií tretích strán; počítačový softvér pre bezdrôtové sieťové komunikácie; sťahovateľné elektronické publikácie v oblasti elektroniky, polovodičov a integrovaných elektronických prístrojov a zariadení, počítačov, telekomunikácií, zábavy, telefónie a káblových a bezdrôtových komunikácií; počítačový hardvér na použitie v strojom videní, strojovom učení, hlbokom učení, umelej inteligencii, spracovanie prirodzených jazykov, algoritmov učenia a analýze dát; počítačový softvér na strojové učenie, dotazy na údaje a analýzu dát; počítačový softvér na kogni-

tívne výpočtové spracovanie, hlboké učenie, umelú inteligenciu; platforma počítačového softvéru pre kognitívne výpočtové spracovanie; počítačový softvér pre grafické znázorňovanie dát; počítačový softvér pre rozpoznávanie vzorov; počítačový softvér pre dolovanie dát; softvér počítačového videnia pre získavanie, spracovanie, analyzovanie a chápanie digitálnych obrazov a extrahovanie vizuálnych dát; sady pre vývoj počítačového softvéru; sady pre vývoj počítačového softvéru pre počítačové videnie, strojové učenie, hlboké učenie, umelú inteligenciu, spracovanie prirodzených jazykov, algoritmov učenia a analýzu dát; sťahovateľný počítačový softvér pre videnie, ktorý používa umelú inteligenciu na videnie a interpretovanie dát, spojenie s hardvérom a ukladanie, spravovanie a spracovanie dát v cloude; nahratý počítačový softvér pre videnie, ktorý používa umelú inteligenciu na videnie a interpretovanie dát, spojenie s hardvérom a ukladanie, spravovanie a spracovanie dát v cloude; počítačový softvér pre zaznamenávanie, spracovanie, prijímanie, reprodukovanie, prenos, modifikovanie, komprimovanie, dekomprimovanie, všesmerové vysielanie, zlučovanie a vylepšovanie zvuku, obrazov, grafiky a dát; algoritimické softvérové programy na prevádzkovanie a riadenie počítačov; počítačový softvér pre vylepšovanie a poskytovanie prenosu, vysielania, prijímania, spracovania a digitalizovania audio a video grafických informácií v reálnom čase; sťahovateľný počítačový softvér pre zbieranie, zostavovanie, spracovanie, vysielanie a šírenie dát globálneho pozíčního systému (Global Positioning System, GPS) na použitie v pevných, mobilných a ručných zariadeniach; nahratý počítačový softvér pre zbieranie, zostavovanie, spracovanie, vysielanie a šírenie dát globálneho pozíčního systému (Global Positioning System, GPS) na použitie v pevných, mobilných a ručných zariadeniach; elektronické databázy, majúce cestné, geografické, mapové informácie, informácie o sieti verejnej prepravy, informácie o linkách verejnej prepravy, informácie o trasách verejnej dopravy, časové rozvrhy a plány verejnej prepravy a ďalšie informácie o verejnej preprave, zaznamenané na počítačovom médiu; navigačný softvér pre vypočítavanie a zobrazovanie trás; navigačný systém verejnej dopravy, majúci interaktívne digitálne mapové displeje, interaktívne inštrukcie a užívateľsky generované informácie; interaktívny sociálny počítačový softvér na získavanie a zobrazovanie verejnej prepravy, navigačných, geografických, mapových a cestovných informácií; interaktívny sociálny počítačový softvér na umožňovanie vysielania informácií o verejnej preprave, mapových, navigačných, dopravných, informácií a informácií o trasách a bodoch záujmu do telekomunikačných sietí, mobilných telefónov, navigačných zariadení a ďalších mobilných a ručných zariadení; interaktívny sociálny počítačový softvér, ktorý umožňuje výmenu informácií medzi používateľmi; počítačové a počítačom prevádzkované systémy pre autonómne riadenie, vodičom asistované, spojené vozidlá, bezpilotné letecké zariadenia a drony; počítačové softvérové platformy, majúce interaktívne displeje, riadiace systémy a riadiace zariadenia, výstražné systémy, spojovacie, palubné počítače a GPS pre vozidlá, spojené vozidlá, autonómne a bezpilotné vozidlá; viackamerové systémy na použitie vo vozidlách; zariadenie na GPS navigáciu a sledovanie polohy vozidiel; zariadenia na výpočet GPS trasy vozidiel; zariadenia do vozidiel na zaznamenávanie videa; bezdrôtové komunikačné sieťové zariadenia do vozidiel na prenos údajov a obrazu; počítačové softvérové aplikácie na digitálnych virtuálnych agentov, predikčné systémy, strojové učenie, automatizáciu kognitívneho procesu, rozpoznávanie vzoru, rozpoznávanie znakov, vizuálne výpočtové aplikácie, virtualizáciu znalostí, robotiku, drony a bezpilotné vozidlá; počítačové softvérové aplikácie na ovládanie automatického riadenia vozidla; počítačové softvérové aplikácie pre ovládanie automatického riadenia vozidla, autonómne riadenie, navigovanie,

asistované riadenie vozidiel a automatické riadenie vozidiel; zariadenia na monitorovanie vozidiel, tvorené počítačovým softvérom a počítačovým hardvérom, senzormi, vysielačmi, prijímačmi a globálnymi pozíčnými satelitnými prijímačmi, všetko na použitie v spojení so sledovaním vozidiel a monitorovaním vozidiel.

42 - Poskytovanie dočasného používania on-line nestiahnuteľného softvéru na strojové učenie, dolovanie dát, dotazy na údaje a analýzu dát; poskytovanie dočasného používania on-line nestiahnuteľného softvéru na kognitívne výpočtové spracovanie, hlboké učenie, umelú inteligenciu; poskytovanie dočasného použitia nestiahnuteľného softvéru na dotazy na údaje a analýzu dát; poskytovanie dočasného použitia nestiahnuteľného softvéru na dolovanie dát; poskytovanie dočasného použitia nestiahnuteľného softvéru na kognitívne výpočtové spracovanie, hlboké učenie, umelú inteligenciu; počítačové služby poskytujúce dočasné použitie nestiahnuteľného softvéru, programovacie rozhranie softvérových aplikácií (API) a softvérový widget na strojové učenie, dolovanie údajov, dopytovanie údajov a analýzu údajov; poskytovanie on-line nestiahnuteľného počítačového softvéru videnia pre získavanie, spracovanie, analyzovanie a chápanie digitálnych obrazov a extrahovanie vizuálnych dát; poskytovanie on-line nestiahnuteľných sád vývoja počítačového softvéru; poskytovanie on-line nestiahnuteľných sád vývoja počítačového softvéru pre počítačové videnie, strojové učenie, hlboké učenie, umelú inteligenciu, spracovanie prirodzených jazykov, algoritmy učenia a analýzy dát; poskytovanie on-line nestiahnuteľného softvéru videnia, ktorý používa umelú inteligenciu na videnie a interpretovanie dát, spájanie s hardvérom, a ukladanie, spravovanie a spracovanie dát v cloude; poskytovanie softvéru prostredníctvom internetu (SaaS) na použitie pri poskytovaní funkcionalít výpočtového spracovania v cloude a služieb informačnej techniky (IT), výpočtového spracovania a cloudového výpočtového spracovania; poskytovanie softvéru prostredníctvom internetu (SaaS) na použitie vo výpočtovom spracovaní prostredníctvom globálnej a lokálnej siete; poskytovanie softvéru prostredníctvom internetu (SaaS) ako platformu pre vývoj softvéru pre použitie v spájaní aplikácií k podnikovým systémom a zariadeniam; poskytovanie konzultačných a informačných služieb v oblasti poskytovania softvéru prostredníctvom internetu (SaaS); poskytovanie softvéru prostredníctvom internetu (SaaS) na použitie pri poskytovaní výpočtového spracovania s nízkou latenciou a vysokou šírkou pásma; cloudový výpočtový softvér na použitie pri poskytovaní výpočtového spracovania s nízkou latenciou a vysokou šírkou pásma, služieb informačnej techniky (IT) a výpočtového spracovania prostredníctvom globálnej a lokálnej siete rozmiestňovanie aplikácií po celej on line sieti; poskytovanie počítačových analýz pre tretie osoby; ukladanie do vyrovnávacej pamäte v podobe elektronického ukladania údajov pre tretie osoby; výpočty v podobe analýz počítačového hardvéru a softvéru a smerovania prenosu v podobe monitorovania riadenia internetovej prevádzky pre tretie osoby; konfigurácie počítačových sietí na poskytovanie bezpečnej a dôveryhodnej výpočtovej siete; poskytovanie konzultačných služieb ohľadom počítačového hardvéru a softvéru v oblasti vývoja prostredia, založeného na cloude, s integrovaním aplikácií naprieč rôznymi platformami a pripojenými zariadeniami; poskytovanie počítačových sieťových indexov informácií, webových stránok a zdrojov; poskytovanie dočasného použitia nestiahnuteľného počítačového softvéru na pripájanie, prevádzkovanie a spravovanie sieťových zariadení v internete vecí (internet of things, IoT); poskytovanie on-line nestiahnuteľného počítačového softvéru na pripájanie, prevádzkovanie a spravovanie sieťových zariadení v internete vecí (internet of things, IoT); poskytovanie softvéru prostredníctvom internetu (SaaS); konzultačné služby v oblasti počítačov a bezdrôtového výpočtového

spracovania; služby správy počítačových sietí na monitorovanie sieťových systémov na technické účely; hostovanie digitálneho obsahu na internete; služby monitorovania počítačových sietí na poskytovanie informácií o prevádzke počítačových sietí; prispôsobovanie webového softvéru; navrhovanie počítačového používateľského rozhrania (pre tretie osoby); navrhovanie a vývoj počítačového hardvéru a softvéru; konzultačné služby v oblasti navrhovania a vývoja počítačového hardvéru a softvéru; navrhovanie a vyvíjanie štandardov pre iných v návrhu a implementácii počítačového softvéru, počítačového hardvéru a telekomunikačného vybavenia (inžinierska činnosť); poskytovanie on-line softvéru ako služby na zbieranie, zostavovanie, spracovanie, vysielanie a šírenie dát globálneho pozíčného systému (Global Positioning System, GPS); poskytovanie on-line nestiahnuteľného softvéru, majúceho cestné, geografické, mapové informácie, informácie o sieti verejnej prepravy, informácie o linkách verejnej prepravy, informácie o trasách verejnej dopravy, časové rozvrhy a plány verejnej prepravy a ďalšie informácie o verejnej preprave; poskytovanie on-line nestiahnuteľného navigačného softvéru na vypočítavanie a zobrazovanie trás a zdieľanie informácií navigačného systému verejnej dopravy, mapových a cestovných informácií; poskytovanie on-line nestiahnuteľného počítačového softvéru pre na umožňovanie zdieľanie informácií o verejnej preprave, mapových, navigačných, dopravných informácií, informácií o trase a informácií o bodoch záujmu; poskytovanie interaktívneho sociálneho počítačového softvéru, ktorý umožňuje výmenu informácií medzi používateľmi; poskytovanie on-line softvéru ako služby na ovládanie automatického riadenia vozidiel, autonómne riadenie, navigovanie, asistované riadenie vozidiel a automatické riadenie vozidiel.

(540)



(550) obrazová

(731) Intel Corporation, 2200 Mission College Boulevard, Santa Clara, CA 95052, US;

(740) Hörmann & Partners s.r.o., Bratislava, SK;

(210) 94-2021

(220) 18.1.2021

11(511) 20, 21, 35

(511) 20 - Sochy z dreva, vosku, sadry alebo plastov; figúrky z dreva, vosku, sadry alebo plastov (okrem hračiek); umelecké predmety, ozdoby a dekoratívne predmety z dreva, vosku, sadry alebo plastov; dekoratívne tabuľky vyrobené z vosku; dekoratívne tabuľky z plastových materiálov; dekoratívne tabuľky vyrobené zo sadry; drevené dekorácie na stred stola; drevorezby (umelecké predmety a diela, ozdoby a dekoratívne predmety); lapače snov (dekorácie z dreva, vosku, sadry alebo plastov); lepiace nástenné dekorácie z dreva; nástenné dekorácie z dreva; netextilné dekoratívne nástenné plakety (nábytok); ozdobné plastiky vyrobené z vosku; ozdobné plastiky vyrobené z dreva; ozdobné plastiky vyrobené zo sadry; plastové dekoratívne modely; vývesné tabule z dreva alebo plastov; nekovové stojany (nábytok); nekovové poznávacie značky; nekovové registračné značky; mandaly (umelecké predmety, ozdoby alebo dekoratívne predmety z dreva, vosku, sadry alebo plastov).

21 - Porcelánové, keramické, kameninové, terakotové alebo sklenené sochy; figúrky zo skla, keramiky, kameniny, terakoty alebo porcelánu (okrem hračiek); plakety a umelecké predmety z porcelánu, terakoty alebo skla; čiastočne opraco-

vané sklenené dekoračné koráliky (nie bižutéria); dekorácie zhotovené z keramiky; dekorácie zhotovené z porcelánu; dekorácie zhotovené z krištáľu; keramické dosky (umelecké predmety, ozdoby alebo dekoratívne predmety); maľované sklo (umelecké predmety, ozdoby alebo dekoratívne predmety); majolika; mandaly (umelecké predmety, ozdoby alebo dekoratívne predmety zo skla, terakoty alebo porcelánu).

35 - Maloobchodné služby so sviatočnými dekoráciami, s maliarskymi farbami, s materiálmi pre výtvarníkov, s mandalami (umeleckými predmetmi, ozdobami alebo dekoratívnymi predmetmi zo skla, terakoty alebo porcelánu), s dekoráciami.

(540)



(550) obrazová

(731) MANDALA Slovakia a.s., Czauczika 2, 054 01 Levoča, SK;

(740) Žižka Petr Mgr., Plzeň, CZ;

(210) 249-2021

(220) 29.1.2021

(310) 567012

(320) 5.10.2020

(330) CZ

11(511) 9, 16, 35, 41, 42

(511) 9 - Zariadenia informačných technológií a audiovizuálne, multimediálne a fotografické zariadenia; meracie, detekčné, monitorovacie a kontrolné prístroje; elektronické publikácie (sťahovateľné); elektronické databázy (nahratý alebo sťahovateľný softvér); elektronické databázy nahraté na počítačových médiách; databázy obchodných kontaktov (nahratý alebo sťahovateľný softvér); systémy spracovania údajov; nosiče informácií; stiahnuteľné softvérové a mobilné aplikácie; multimédiové aplikácie; softvérové aplikácie na získavanie informácií; softvér pre webové aplikácie a serverový softvér; aplikačný softvér pre robota; softvér pre samosprávu (obce, mestá a príspevkové organizácie); softvér na obchodné technológie; elektronické indikačné panely; elektronické a digitálne informačné tabule; digitálne zobrazovacie zariadenia; softvér CMS (systém pre správu obsahu); sieťové nabíjačky; prenosné nabíjačky elektrických akumulátorov; rýchlo nabíjačky elektrických akumulátorov pre mobilné zariadenia; elektronické platobné terminály; solárne panely na výrobu elektrického prúdu.

16 - Tlačené materiály; tlačené publikácie; časopisy (periódiká); fotografie (tlačoviny); vyučovacie pomôcky okrem prístrojov a zariadení; albumy; knihy; odborné časopisy s tematikou obchodu a priemyslu; katalógy; dvojlisty; plagáty; letáky; ročenky; kalendáre s ukazovateľom dátumu; zápisníky a notesy (papiernický tovar); oznamovacie a reklamné karty (papiernický tovar); samolepky (papiernický tovar); písacie a kancelárske potreby; firemné štíty a reklamné papierové alebo lepenkové pútače.

35 - Poskytovanie obchodných informácií; poskytovanie obchodných informácií pomocou počítača; obchodné poradenstvo v oblasti správy informačných technológií; komerčné informačné služby poskytované prostredníctvom prístupu do počítačovej databázy; asistencia pri obchodnej správe; riadenie a správa počítačových súborov; zbieranie údajov do počítačových databáz; dojednávanie obchodných a podnikateľských kontaktov; prieskumy trhu; prieskumy verejnej mien-

ky; zbieranie a poskytovanie informácií podnikateľského a komerčného charakteru; optimalizácia internetových vyhladávačov na podporu predaja; podpora predaja (pre tretie osoby), reklama a marketing online webových stránok; reklama; reklama zameraná na obchodné webové stránky; online reklama; online reklama na počítačovej komunikačnej sieti; marketing; písanie reklamných textov; spracovanie textov; vydávanie reklamných textov; rozširovanie reklamných, marketingových a propagačných materiálov; poskytovanie obchodných informácií v oblasti sociálnych sietí; poskytovanie marketingových konzultačných služieb v oblasti sociálnych sietí; digitálny marketing; merchandising.

41 - Výchova a vzdelávanie; služby obchodného mentoringu; poskytovanie on-line vzdelávania z počítačových databáz alebo cez internet alebo cez extranet; organizovanie a zabezpečovanie odborných tematických seminárov, eventov a workshopov; informácie o výchove a vzdelávaní; poskytovanie inštrukcie; organizovanie a vedenie tvorivých dielní (výučba); odborné informačné, poradenské a konzultačné služby v oblasti obchodného vzdelávania; vydavateľské služby (okrem reklamných); vydávanie textov (okrem reklamných); elektronická edičná činnosť v malom (DTP služby); písanie a vydávanie textov, s výnimkou reklamných textov; online vydávanie elektronických kníh a časopisov; písanie blogov (okrem reklamných); tvorba zvukových, obrazových a multimediálnych záznamov; fotografovanie; tvorba grafických filmových klipov; tvorba audiovizuálnych nahrávok; tvorba audio-vizuálnych prezentácií.

42 - Vývoj počítačových softvérových aplikačných riešení; vývoj aplikačného softvéru na poskytovanie multimediálneho obsahu; vývoj aplikácií k počítačovým programom; vývoj systémov v oblasti prenosu údajov; vývoj riešení pre informačné kiosky, smart lavičky a prípadne ďalšie zariadenia v rámci smart city; tvorba, navrhovanie a udržiavanie webových stránok (pre tretie osoby); poskytovanie dočasného používania softvérových aplikácií bez možnosti prevzatia, prístupných prostredníctvom webovej stránky; výskum a služby spojené s bezpečnosťou riadenia informácií v organizáciách; programovanie internetových bezpečnostných programov; programovanie webových stránok (pre tretie osoby); dizajn webových portálov; údržba webových stránok; prevod (konverzia) počítačových programov alebo údajov (nie fyzický); správa digitálnych aktív; prevod údajov alebo dokumentov z fyzických médií na elektronické médiá; hostovanie na počítačových stránkach (webových stránkach); hosting mobilných aplikácií; hosting počítačových údajov, súborov, aplikácií a informácií; služby poskytovateľov služieb aplikácií; inštalácia aplikácií a ich prispôbenie na zákazku počítačového softvéru; technická podpora v oblasti počítačového softvéru a aplikácií; návrh a vývoj softvéru v oblasti mobilných aplikácií; navrhovanie informačných systémov; inžinierske služby pre aplikácie na rozsiahlych a stredne veľkých počítačových systémoch; bezpečnosť, ochrana a obnovovanie v oblasti informačných technológií; realizácia štúdií uskutočniteľnosti v oblasti počítačových informačných systémov; navrhovanie vzhľadu webových stránok (pre tretie osoby); vizuálny dizajn; príprava dizajnových parametrov pre vizuálne obrázky; poradenstvo v oblasti navrhovania webových stránok; poradenstvo v oblasti počítačovej bezpečnosti; konzultačné a informačné služby v oblasti informačných technológií; technické poradenské služby v oblasti informačných technológií.



(540)



(550) obrazová

(731) Galileo Corporation s.r.o., Březenecká 4808, 430 04 Chomutov, CZ;

**(210) 253-2021**

(220) 27.1.2021

**11(511) 8, 11, 21**

(511) 8 - Kliešte pre kozuby; kozubové dúchadlá (ručné nástroje); kutáče; súpravy náradia pre kozuby; nožnice; nožnice na vyšívanie; nožnice na knôty; nožničky na nechty; vidličky na fondue; krájače vajec (neelektrické); nožiarsky tovar; detské príbory; príbory z drahých kovov; nože na natieranie (príbor); kazety s príbormi; škatule prispôsobené pre príbory; kuchynské nože; kuchynské nástroje na rezanie (neelektrické); nože na ovocie; kuchynské nožnice; japonské sekacie kuchynské nože; ručné krájače krájajúce jedlo na kocky; nože; sekáčky a nože na mäso a zeleninu; lovecké nože; keramické nože; štepárske nože; ocielky na brúsenie nožov; nožnice na hydinu; nožnice na strihanie vlasov; ručné nástroje na ostrenie nožníc; nože na zákusky a torty; záhradné vidly; nožnice na trávniky a živé ploty (ručné náradie).

11 - Inštalčný materiál na vane; sprchovacie zariadenia; sitká do drezov (vodovodné armatúry); sprchové rozstrekovače (vodovodné armatúry); prevzdušňovače (perlátory) na vodovodné batérie; koncové armatúry na vodovodné potrubia; lampáše na sviečky; ručné sušiče na vlasy; ohrievacie fľaše; tkaninové poťahy na termofory; zariadenie na prípravu fondue; vyhrievacie platne (variče); ohrievacie dojčenských fliaš; ohrievacie podnosy; butánové horáky na kuchynské použitie; elektrické varné kanvice; elektrické kanvice; varnice pre katering; záhradné sprchy; automatické záhradné zavlažovacie rozprašovače.

21 - Poháre alebo nádoby na pitie; dávkovače mydla; obaly na mydlá; držiaky na mydlo; nádoby na mydlo; dávkovače tekutého mydla; šálky; držiaky na šálky; šálky a hrnčeky; držiaky na prípravky starostlivosti o telo a pleť; držiaky na šampóny; držiaky na sprchovacie gély; plastové regály pre vane; kuchynské nádoby; tepelnoizolačné nádoby (termosky); nádoby na kozmetiku; nádobky na horčicu; schránky na chlieb; držiaky na špáradlá; nádoby na cesnak; nádoby na sendviče; skladovacie nádoby na jedlo; nádoby pre domácnosť; chladiace nádoby na fľaše (nádoby); tepelnoizolačné nádoby na nápoje (termosky); termosky na jedlo; nádoby na varenie masla (prázdne); smetné nádoby; stojany na soľničky a koreníčky; sklenené nádoby na pečenie; nádoby na použitie v domácnosti alebo v kuchyni; univerzálne prenosné nádoby do domácnosti; príbory, kuchynský riad a nádoby; držiaky na špáradlá z drahých kovov; súpravy karaf na olej a ocot; nádoby na kozmetické mlieka a vody pre domácnosť (prázdne); nádoby pre domácnosť z drahých kovov; plastové držiaky na kartóny s džúsom; uzamykateľné nekovové nádoby na jedlo do domácnosti; plastové držiaky na vajička do domácnosti; držiaky na plastové vrecká na použitie v domácnosti; koše na triedenie bielizne na použitie v domácnosti; skladovacie nádoby pre domácnosť určené na potravu pre domáce zvieratá; kefy do kúpeľa; kefy na čistenie; kefy na obuv; kefy na umývanie riadu; kefy na vlasy; kefy na domáce účely; držiaky na záchodové kefy; záchodové kefy; kefy na čistenie fliaš; stojany na poháre; držiaky na špongie;

zásobníky na kotúčový toaletný papier; stojany na zubné kefy; držiaky na kuchynské papierové utierky; držiaky na telové čistiace prípravky; držiaky na uteráky; stojany na zavesenie šalok; kruhové držiaky na uteráky; koše na bielizeň; koše na uteráky; koše pre domácnosť; odpadkové koše ovládané pedálmi; nemechanické napájadlá ako prenosné dávkovače vody a tekutín pre domáce zvieratá; viacramenné svietniky; sklenené stojany na sviece; neelektrické nástenné svietniky (stojany na sviečky); svietniky z tepaného železa; svietniky z drahých kovov; vázy; poťahy na žehliace dosky (tvarované); pohlcovače dymu pre domácnosť; sušiaci na bielizeň; nástenné sušiaci na bielizeň; koše na bielizeň pre domácnosť; guľičky na pranie (potreby pre domácnosť); žehliace dosky; sušiaci na sušenie oblečenia; štipce na bielizeň; metly; kefy na podlahu; čističky peria; nekovové rúčky na metly; prachovky na nábytok; mopy (zmetáky); vedrá do kúpeľne; vedrá vybavené kolieskami; vedierka na mopy; saunové vedrá; žmýkačky na mopy; vedrá (potreby pre domácnosť); sklenené misy alebo sklenené misky; misky na cukríky; misy na ovocie; plastové misky (nádoby pre domácnosť); kefy na odevy; cukorničky; špičky a tuby na zdobenie zákuskov a tort; lopatky na zákusky; sklenené dekantačné karafy; poháre; poháre zo skla; poháre na zmrzlinu; poháre na ovocie; nádobky na maslo (maselníčky); spony na obrusy; ozdobné stolové misy; misy na ovocie zo skla; trojnožky (kuchynské náradie); podložky na stôl (anglické prestieranie) okrem textilných a papierových; poháriky na vajička, nie z drahých kovov; kalíšky na vajička z drahých kovov; stojany na obrúsky; jedálenské súpravy (riad); misky na omáčku; kanvy; lopatky pre domácnosť; stolné stojany na nože; priehradky na príbory (príborníky); podnosy (tácné); podnosy na torty; podnosy na jedlo; podnosy pre domácnosť; strúhadlá pre domácnosť; špajdle (kuchynské potreby); formy na prípravu jedál; kuchynské špongie; cedidlá pre domácnosť; kuchynský riad; kuchynské rukavice, chňapky; kuchynské hrnce; lieviky na kuchynské použitie; mliaždiče na jedlo; keramické duté riady; stierky (kuchynské náradie); fritézy (nie elektrické); neelektrické panvice na varenie; kovové ražne na prípravu jedál; kuchynské dosky na krájanie; penovačky (kuchynské náradie); kuchynské naberačky; silikónové kuchynské náčinie; stojany na kuchynské papierové utierky; kuchynské mažiare; kuchynské tličky; varechy; hrnce a panvice na varenie (neelektrické); neelektrické šľahače na kuchynské účely; kuchynské náradie na použitie pre domáce grily; servírovacie naberačky (domáce alebo kuchynské náradie); nástroje na oddeľovanie vaječného bielka a žltka, nie elektrické; vývrtky (elektrické aj neelektrické); vývrtky s nožom; lisy na citróny pre domácnosť, nie elektrické; odšťavovače, nie elektrické; pomôcky na vytlačenie obsahu túb; odkvapkávacie plechy (na grilovanie); nádoby na pečenie; hlinené hrnce; tlakové hrnce (nie elektrické); pokrievky na hrnce; pokrievky na panvice na smaženie; kryté panvice (nie elektrické); stojany na pokrievky; kanvice (nie elektrické); pískajúce kanvice (nie elektrické); neelektrické šľahače mlieka do kávy; mlynčeky na soľ (nie elektrické); ručné mlynčeky na korenie; ručné mlynčeky na kávu; neelektrické mlynčeky na korenie; ručné kávové mlynčeky; čajové naparovacie sitká; neelektrické sklenené kanvice s filtrom na prípravu kávy; kávové filtre (nie elektrické); odkladacie podložky pre nože; stojany na odkvapkavanie riadu; váľky na cesto; formy na zákusky a koláče; porcelánové ozdoby na koláče; servírovacie lopatky na torty a zákusky; panvice na vyprážanie; woky (neelektrické panvice); nádoby na varenie vajec bez škrupiny; panvice na smaženie palacinek; panvice s dlhou rúčkou; riad na gratinovanie; zapekacie nádoby (riad); malé misky na zapekanie (ramekin); termosky; termosky vo forme džbánov; termofľaše do domácnosti; sklenené nádoby; smaltované dózy; nádoby na ľad (na použitie v domácnosti); sklenené fľaše (nádoby); sklenené banky (nádoby); poháre; nádoby z kameniny; schránky na keksy; vákuové dózy; dózy na korenie; poháre na džemy; nádoby do domác-

nosti; naberačky na kávu; kýmídlá pre vtáky; kýmídlá pre divo žijúce vtáky; sklení záhradní trpaslíci; záhradní trpaslíci z hlíny; porcelánoví záhradní trpaslíci; rozprašovacie ružice na polievacie hadice.

(540)

# NAVA

(550) obrazová

(731) GRUPA ORION Sp. z o.o., ul. Obrońców Westerplatte 73 A, 40-335 Katowice, PL;

(740) BELEŠČÁK &amp; PARTNERS, s.r.o., Piešťany, SK;

(210) 389-2021

(220) 9.2.2021

11(511) 1, 2, 17, 35

(511) 1 - Chemikálie pre priemysel, vedu, fotografiu, poľnohospodárstvo, záhradníctvo, lesníctvo; nespracované umelé živice; nespracované plasty; hnojivá pre pôdu; chemické prípravky na konzervovanie potravín; triesloviny; lepidlá pre priemysel.

2 - Farby, nátery; laky; syntetické náterové hmoty; ochranné nátery; strešné nátery; prípravky na ochranu proti korózii a proti deteriorácii dreva; farbivá; potravinárske farbivá; moridlá; surové prírodné živice; lístkové a práškové kovy na maľby, dekorácie a výtvarné práce.

17 - Tesniace tmely.

35 - Obchodné sprostredkovateľské služby s tovarmi uvedenými v triedach 1, 2 a 17 tohto zoznamu.

(540)



Český výrobek s tradicí

(550) obrazová

(591) biela, modrá, červená, sivá, čierna

(731) Detecha, chemické výrobní družstvo, Husovo náměstí 1208, 549 01 Nové Město nad Metují, CZ;

(740) Kubinyi Peter, Bc., Trenčín, SK;

(210) 395-2021

(220) 10.2.2021

11(511) 3, 35

(511) 3 - Kozmetické prípravky; parfumy; umývacie prípravky na osobnú hygienu; kozmetické prípravky z aloe vera; balzamy (nie na lekárske použitie); farebná kozmetika pre deti (kozmetické prípravky pre deti); bergamotový olej; éterické (esenciálne) oleje; gél z aloe vera na kozmetické účely; hena (kozmetické farbivo); hygienické prípravky v podobe toaletných potrieb; kokosový olej pre kozmetické účely; kondicionéry na pokožku okolo nechťov; kozmetické prípravky na tvár; kozmetické prípravky na osobné použitie; kozmetické prípravky na starostlivosť o telo; kozmetické prípravky pre deti; kozmetické súpravy; kozmetické obrúsky napustené pleťovou vodou; kozmetické prípravky obsahujúce keratín; kozmetické prípravky obsahujúce kyselínu hyaluronovú; kozmetické prípravky obsahujúce panthenol; oleje na kozmetické použitie; krémy na pokožku okolo nechťov; krieda na kozmetické použitie; lak na kozmetické použitie; kozmetické lepidlá; masážne gély (nie

na lekárske použitie); masážne oleje a mlieka; masážne vosky; minerálne oleje (kozmetické prípravky); minerálne vody v spreji na kozmetické účely; organické kozmetické prípravky; parfumované mlieka (toaletné prípravky); parfumované telové mlieka (toaletné prípravky); vonné prípravky; pleťové vody neliečivé; prípravky na čistenie nosa na účely osobnej hygieny; prípravky na pedikúru; prípravky pre osobnú hygienu; prípravky pre ústnu hygienu; prírodné kozmetické prípravky; ricínový olej na kozmetické použitie; tuky na kozmetické použitie; bylinné výťažky na kozmetické použitie; čistiace tvárové masky (kozmetické prípravky); čistiace prípravky na osobné použitie; emulzie na umývanie tela neobsahujúce mydlo; funkčné kozmetické prípravky; gélový peeling; hydrolyzované kolagénové prípravky na kozmetické použitie; kolagénové prípravky na kozmetické použitie; kozmetické séra; kozmetické balzamové krémy; kozmetické gély na telo a tvár; kozmetické krémy; kozmetické krémy na tvár a telo; kozmetické vody; kozmetické prípravky do kúpeľa a sprchy; kúpeľové a sprchové oleje (neliečivé); krémy na umývanie; levandulový gél; masážne oleje na tvár; micelárna voda; umývacie prípravky na ruky; umývacie prípravky pre intímnu hygienu alebo dezodoračné použitie (toaletné potreby); mydlá a gély; náhradné balenie kozmetických prípravkov pre dávkovacie zásobníky; neliečivé prípravky na starostlivosť o telo; neliečivé sprchové oleje; tvárové maslo; peelingové tvárové prípravky pre kozmetické použitia; pleťové kozmetické prípravky; pleťové a telové masky (kozmetické prípravky); pleťové čistiace peny; pleťové oleje; kozmetické prípravky do kúpeľa; prípravky na umývanie pre osobné použitie; kozmetické prípravky na starostlivosť o vlasy; kozmetické prípravky na starostlivosť o pleť; kozmetické prípravky na starostlivosť o oči a nechty; regeneračné krémy na kozmetické použitie; séra proti starnutiu pleti na kozmetické použitie; sprchová a kúpeľová pena; sprchové prípravky pre intímnu hygienu alebo dezodoračné použitie (toaletné potreby); sprchový a kúpeľový gél; spreje na fixáciu make-upu; telové maslo; telové čistiace peny; telové gély (kozmetické prípravky); čistiace prípravky na ruky; gély na kozmetické použitie; kozmetická mydlá; kozmetické čistiace prípravky na akné; mandľové mydlo; mydlá tekuté; mydlá v kocke; mydlo s aloe; sprchové gély; sprchové krémy; sprchové mydlo; tekuté mydlá do kúpeľa; tekuté mydlá na ruky a tvár; kúpeľová mydlá; kúpeľové gély; kúpeľové soli (neliečivé); parfumované kúpeľové soli; penové gély do kúpeľa; prípravky na bublinkové kúpele; tekuté peny do kúpeľa; balzam na vlasy; čistiace prípravky na vlasy; gély na úpravu účesu; hydratačné kondicionéry na vlasy; hydratačné prípravky na vlasy; kondicionéry na vlasy; kozmetické prípravky na úpravu účesov; kozmetické prípravky na vlasy a pokožku hlavy; laky na vlasy; masky pre starostlivosť o vlasy (kozmetické prípravky); modelovacie pasty na vlasy; olej na vlasy; oplachy na vlasy (šampóny, kondicionéry); penové tužidlo na vlasy; kozmetické prípravky na ochranu farbených vlasov; kozmetické prípravky na ochranu vlasov pred slnkom; prípravky na ochranu vlasov na kozmetické použitie; kozmetické prípravky na úpravu vlasov; prípravky na tvarovanie účesov; šampóny a kondicionéry; šampóny proti lupinám; séra na starostlivosť o vlasy.

35 - Maloobchodné služby s kozmetickými a toaletnými potrebami; maloobchodné služby s hygienickými potrebami; maloobchodné služby s predplatenými debničkami s kozmetickými prípravkami; maloobchodné služby s kozmetickými prípravkami na starostlivosť o vlasy; maloobchodné služby s vonnými prípravkami; maloobchodné služby zásielkového predaja zamerané na kozmetické prípravky; online maloobchodné služby s kozmetickými prípravkami; maloobchodné služby s kozmetickými prípravkami prostredníctvom internetu; maloobchodné a veľkoobchodné služby s tovarmi uvedenými v triede 3 tohto zoznamu.

(540)



(550) obrazová

(731) Jaroslav Šandera - DROGEREX, Boží Hora 1488/4, 664 91 Ivančice, CZ;

(740) Žižka Petr Mgr., Mgr. Plzeň, CZ;

(210) 595-2021

(220) 1.3.2021

11(511) 35, 39

(511) 35 - Reklama; obchodný manažment, obchodná organizácia a obchodná administratíva; kancelárske práce.

39 - Doprava; balenie a skladovanie tovarov; organizovanie ciest.

(540)



(550) obrazová

(591) čierna, ružová, modrá, biela

(731) CityRent, s.r.o., Ľubochnianska 4, 831 04 Bratislava, SK;

(740) Mgr. Miroslava Kušnírová Vadelová, Bratislava, SK;

(210) 599-2021

(220) 1.3.2021

11(511) 9, 35, 37

(511) 9 - Počítače; počítačový hardvér; notebooky (prenosné počítače); časti a súčasti notebookov; mobilné telefóny; tablety (prenosné počítače); monitory (počítačový hardvér); batérie do notebookov; batérie do mobilných telefónov; grafické karty; externé disky; pevné disky; operačné pamäte (RAM pamäte); slúchadlá; elektronické káble; dátové káble; myši (periférne zariadenia počítačov); počítačové klávesnice; puzdrá na mobilné telefóny; puzdrá na tablety; puzdrá a tašky na notebooky; pamäťové karty; fotoaparáty; kamery; nabíjačky batérií; nabíjacie stanice pre elektronické zariadenia; prenosné externé batérie; reproduktory; mikrofóny; sieťové routery; dotykové perá; elektronické perá (vizuálne zobrazovacie jednotky); sieťové karty; sieťové adaptéry k počítačom; wifi USB adaptéry.

35 - Maloobchodné a veľkoobchodné služby s počítačmi, s počítačovým hardvérom, notebookmi, s časťami a súčasťami notebookov, s mobilnými telefónmi, s tabletmi, s monitormi, s batériami do notebookov, s batériami do mobilných telefónov, s grafickými kartami, s externými diskami, s pevnými diskami, operačnými pamäťami (RAM pamäťami), so slúchadlami, s elektronickými káblami, s dátovými káblami, s myšami (periférnymi zariadeniami počítačov), s počítačovými klávesnicami, s puzdrami na mobilné telefóny, s puzdrami na tablety, s puzdrami a taškami na notebooky, s pamäťovými kartami, s fotoaparátmi, s kamerami, s nabíjačkami batérií, s nabíjacími stanicami pre elektronické zariadenia, s externými batériami, s reproduktormi, s mikrofónmi, so sieťovými routermi, s dotykovými perami, s elektronickými perami (vizuálnymi zobrazovacími jednotkami), so sieťovými kartami, so sieťovými adaptérami k počítačom, s wifi USB adaptérami; maloobchodné a veľkoobchodné služby s počítačmi, s počítačovým hardvérom, notebookmi, s časťami a súčasťami notebookov, s mobilnými telefónmi, s tabletmi, s monitormi, s batériami do notebookov, s batériami

do mobilných telefónov, s grafickými kartami, s externými diskami, s pevnými diskami, operačnými pamäťami (RAM pamäťami), so slúchadlami, s elektronickými káblami, s dátovými káblami, s myšami (periférnymi zariadeniami počítačov), s počítačovými klávesnicami, s puzdrami na mobilné telefóny, s puzdrami na tablety, s puzdrami a taškami na notebooky, s pamäťovými kartami, s fotoaparátmi, s kamerami, s nabíjačkami batérií, s nabíjacími stanicami pre elektronické zariadenia, s externými batériami, s reproduktormi, s mikrofónmi, so sieťovými routermi, s dotykovými perami, s elektronickými perami (vizuálnymi zobrazovacími jednotkami), so sieťovými kartami, so sieťovými adaptérami k počítačom, s wifi USB adaptérami prostredníctvom internetu; predvádzanie tovaru; obchodné sprostredkovateľské služby; vyjednávanie a uzatváranie obchodných transakcií pre tretie osoby; podpora predaja pre tretie osoby; reklama.

37 - Inštalácia, údržba a opravy počítačového hardvéru a telekomunikačných prístrojov.

(540)



(550) obrazová

(591) sivá, modrozelená, biela

(731) POČÍTARNA s.r.o., Vlkova 2408/1a, 628 00 Brno-Líšeň, CZ;

(740) Kubinyi Peter, Bc., Trenčín, SK;

(210) 628-2021

(220) 3.3.2021

11(511) 41, 42, 45

(511) 41 - Vydávanie textov (okrem reklamných); vzdelávanie.

42 - Vedecký výskum.

45 - Organizovanie politických zhromaždení; právne zastupovanie občanov pred verejnými alebo štátnymi orgánmi a inštitúciami (právne služby); nekomerčné lobistické služby; politický lobing; právne poradenstvo v oblasti ľudských práv; právny výskum; politologické analýzy; politický výskum.

(540) ZA ĽUDÍ

(550) slovná

(731) ZA ĽUDÍ, Jašíkova 4849/2, 821 03 Bratislava, SK;

(740) PETKOV &amp; Co s. r. o., Bratislava, SK;

(210) 705-2021

(220) 9.3.2021

11(511) 6, 7

(511) 6 - Kovové armatúry, fittingy na potrubia na stlačený vzduch; kovové vystužovacie materiály na potrubia.

7 - Čerpadlá (časti strojov, motorov a hnacích strojov); membrány čerpadiel; čerpadlá, pumpy (stroje); čerpadlá na stlačený vzduch; odstredivé čerpadlá; samoregulačné palivové čerpadlá; výdajné stojany pohonných hmôt pre čerpacie stanice; redukčné ventily (časti strojov).

(540)



(550) obrazová

(731) DS&amp;F Future s.r.o., Námestie SNP 13, 811 06 Bratislava, SK;

(740) Kinvalova Anastasiia, Bratislava, SK;

**(210) 758-2021**

(220) 16.3.2021

**11(511) 36**

(511) 36 - Klíring (bezhotovostné zúčtovávanie vzájomných pohľadávok a záväzkov); financovanie (služby); spracovanie platieb kreditnými kartami; elektronický prevod kapitálu; finančné sponzorstvo; poskytovanie finančných informácií prostredníctvom webových stránok; investovanie do fondov; finančný výskum; elektronický prevod virtuálnych mien; elektronické peňaženky (platobné služby); zmenárenské služby pre elektronické meny; finančné informácie; finančné analýzy; bankovníctvo; elektronické bankovníctvo; domáce bankovníctvo; organizovanie peňažných zbierok; finančné poradenstvo; služby kreditných kariet; vydávanie kreditných kariet; služby debetných kariet; zmenárenské služby; pôžičky (finančné úvery); finančné riadenie; služby sporiteľní; vydávanie cenných papierov; záložné pôžičky.

**(540)**

(550) obrazová

(591) červená, žltá, biela

(731) KORONAPAY EUROPE LIMITED, Georgiou A 89, Mairoza Yiatros Court, 3rd floor, 4048 Limassol, CY;

(740) BRICHTA &amp; PARTNERS s.r.o., Bratislava, SK;

**(210) 968-2021**

(220) 7.4.2021

**11(511) 16, 35, 39**

(511) 16 - Papier, lepenka, vlnitá lepenka; tlačoviny; puzdrá z vlnitej lepenky; lepenkové a papierové obaly; krabice a obaly z rovnej a vlnitej lepenky; baliaca lepenka; papierové alebo lepenkové krabice na balenie; papierové alebo lepenkové krabice v skladacej forme; papierové alebo lepenkové krabice v plochej forme; papierové alebo lepenkové krabice v zloženej forme; papierové alebo lepenkové krabice na skladovanie; kartóny na balenie; papierové alebo plastové puzdrá na balenie; papierové alebo kartónové nádoby ako obaly; výstelkový papier na balenie; materiály na balenie do obalov z vlnitej lepenky; obalové materiály z mikrozvlnenej lepenky; viacvrstvové lepenkové obaly; papierové alebo lepenkové ochranné obaly; papierové alebo lepenkové obalové materiály s pevným okrajom; potlačené obalové materiály z papiera alebo lepenky; papierové alebo plastové vrecká ako obalové materiály; listy baliaceho papiera; plastové listy na balenie; papierové alebo lepenkové prepravné obálky a obaly na fľaše; papierové alebo plastové špirálovo vinuté baliace nádoby; vzduchotesné obaly z plastov, plastové obálky; vzduchotesné obaly z lepenky; vzduchotesné papierové obaly; vzduchotesné plastové obaly; výrobky z papiera na balenie; plastové bublinkové obaly na ovíjanie alebo balenie; kartón, výrobky z lepenky na balenie; lepenkové materiály na balenie; kartónové obaly; lepenkové rúrky; lepenkové pútače; výrobky z lepenky na balenie; bannery z lepenky; vývesné tabule z lepenky; dosky vyrobené z lepenky na zobrazovanie informácií; lepenkové prepravné puzdrá na balenie; lepenkové zakladače (papiernický tovar); lepenkové skladovacie krabice do domácnosti; držiaky z lepenky na dokumenty (papiernický tovar); lepenkové pláty; kartónové prepravné kontajnery; lepenkové skladovacie organizéry; lisovaná lepenka; recyklovaná lepenka; papierové a kartónové obalové materiály.

35 - Maloobchodné a veľkoobchodné služby s papierom, lepenkou, obalmi z papiera alebo lepenky, krabicami z lepenky alebo papiera, výstavnými stojanmi; zbieranie a automa-

tizované spracovanie údajov pre tretie osoby týkajúce sa obalov, obalových materiálov a požiadaviek na balenie; služby prieskumu trhu pre iné osoby v oblasti dizajnu obalov; zostavovanie zoznamov informácií na obchodné alebo reklamné účely; poskytovanie prepravnej dokumentácie tretím stranám (administratívne služby); fakturácie; administratívne spracovanie obchodných objednávok; reklamné a marketingové služby poskytované prostredníctvom komunikačných kanálov.

39 - Doprava; dopravné služby; balenie a ukladanie tovaru; distribúcia a skladovanie krabíc, nádob a tovaru z papiera a lepenky; balenie a baliace služby; poradenské služby týkajúce sa balenia tovaru; poradenské služby týkajúce sa balenia tovarov do nádob z lepenky alebo papiera; prenájom skladovacích nádob; informácie o skladovaní.

**(540) VPK**

(550) slovná

(731) VPK GROUP, Oude Baan 120, 9200 Dendermonde, BE;

(740) Hörmann &amp; Partners s.r.o., Bratislava, SK;

**(210) 1018-2021**

(220) 14.4.2021

**11(511) 33, 35, 41, 43**

(511) 33 - Alkoholické nápoje okrem piva; alkoholizované prípravky na výrobu nápojov; alkoholické výťažky z ovocia; horké likéry; aperitivy; destilované nápoje; digestíva (likéry a liehoviny); víno; varené víno, šumivé víno; nízkoalkoholické víno; šumivé hroznové víno, šumivé ovocné víno; džin; medovina; brandy, vínovica; whisky; alkoholické nápoje s ovocím; alkoholické nápoje z ryže; rum; vodka; vopred pripravené miešané alkoholické nápoje (nie s pivom); obilninové destilované alkoholické nápoje.

35 - Reklama; pomoc pri riadení obchodnej činnosti; obchodná administratíva; inzertné služby; online reklama na počítačovej komunikačnej sieti; obchodné sprostredkovateľské služby; organizovanie obchodných alebo reklamných výstav; organizovanie veľtrhov vín.

41 - Vydávanie textov (okrem reklamných); organizovanie zábavných súťaží; výchovnozábavné klubové služby; organizovanie spoločenských podujatí; organizovanie kultúrnych alebo vzdelávacích výstav.

43 - Stravovacie služby; dodávanie hotových jedál a nápojov na objednávku (katering); kaviarne; samoobslužné jedálne; reštauračné (stravovacie) služby; samoobslužné reštaurácie; prenájom prednáškových sál; informácie a poradenstvo pri príprave jedál; poskytovanie informácií o vlastnostiach vína; poskytovanie informácií o vine (služby someliérov).

**(540)**

(550) obrazová

(591) biela, čierna, hnedá, zelená, červená, oranžová, ružová, žltá, sivá

(731) Incheba, a.s., Viedenská cesta 3 - 7, 851 01 Bratislava, SK;

**(210) 1020-2021**

(220) 14.4.2021

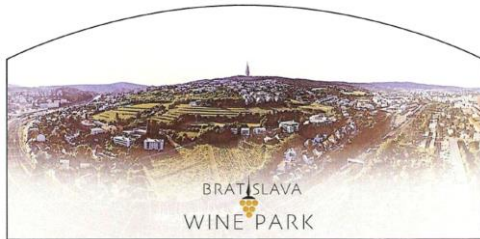
**11(511) 33, 35, 41, 43**

(511) 33 - Alkoholické nápoje okrem piva; alkoholizované prípravky na výrobu nápojov; alkoholické výťažky z ovocia; horké likéry; aperitivy; destilované nápoje; digestíva (likéry a liehoviny); víno; varené víno, šumivé víno; nízkoalkoholické víno; šumivé hrozňové víno, šumivé ovocné víno; džin; medovina; brandy, vínovica; whisky; alkoholické nápoje s ovocím; alkoholické nápoje z ryže; rum; vodka; vopred pripravené miešané alkoholické nápoje (nie s pivom); obilninové destilované alkoholické nápoje.

35 - Reklama; pomoc pri riadení obchodnej činnosti; obchodná administratíva; inzertné služby; online reklama na počítačovej komunikačnej sieti; obchodné sprostredkovateľské služby; organizovanie obchodných alebo reklamných výstav; organizovanie veľtrhov vín.

41 - Vydávanie textov (okrem reklamných); organizovanie zábavných súťaží; výchovnozábavné klubové služby; organizovanie spoločenských podujatí; organizovanie kultúrnych alebo vzdelávacích výstav.

43 - Stravovacie služby; dodávanie hotových jedál a nápojov na objednávku (katering); kaviarne; samoobslužné jedálne; reštauračné (stravovacie) služby; samoobslužné reštaurácie; prenájom prednáškových sál; informácie a poradenstvo pri príprave jedál; poskytovanie informácií o vlastnostiach vína; poskytovanie informácií o víne (služby someliérov).

**(540)**

(550) obrazová

(591) biela, čierna, zelená, hnedá, sivá, fialová, oranžová, žltá

(731) Incheba, a.s., Viedenská cesta 3 - 7, 851 01 Bratislava, SK;

**(210) 1025-2021**

(220) 14.4.2021

**11(511) 29, 30, 35, 40**

(511) 29 - Mäso; mrazené mäsové výrobky; spracované mäsové výrobky; mäsové chuťovky; mäsové náhradky; mäsové nátierky; mäsové konzervy; mäsové výťažky; mäsové pasty; mäsové paštéty; zeleninová paštéta; pečeňová paštéta; kuračie paštéty; paštéty z husacej pečene; pochutinové omáčky (dipy); prípravky na vývary (bujóny); mäsové rôsoly; huspenina; aspik; potravinárske oleje a tuky; ovsené vločky; ryby (neživé); sardely (neživé); kôrovce (neživé); raky (neživé); homáre (neživé); ustrice (neživé); langusty (neživé); mušle (neživé); garnáty (neživé); mäkkýše (neživé); hydina (mäso); zverina (mäso); potraviny z rýb; potraviny z mäsa; mliečne výrobky; konzervovaná zelenina; nakladaná zelenina; sušená zelenina; nátierky z rýb, morských plodov a mäkkýšov; nátierky pozostávajúce prevažne z vajec; zeleninové nátierky; syrové nátierky; humus (cicerová nátierka); nátierky na báze cesnaku; tukové nátierky na chlieb; orechové nátierky; vegánske nátierky; nátierky na báze strukovín.

30 - Majonézy; vegánske majonézy; majonézy s nakladanou zeleninou; omáčky na báze majonézy (chuťové prísady); lahôdkové nátierky s majonézovým základom; kuchynská soľ; chuťové prísady; koreniny; kečup; paradajková omáčka; ochutené omáčky, čatni a pasty (koreniny); vegánske pasty (koreniny); ocot; horčica do potravín; pasta zo sójových bôbov (chuťové prísady).

35 - Reklama; marketing; podpora predaja pre tretie osoby; rozširovanie reklamných materiálov zákazníkom (letáky, prospekty, tlačoviny, vzorky); online reklama na počítačovej komunikačnej sieti; predvádzanie tovaru; obchodné informácie a rady spotrebiteľom pri výmere tovarov a služieb; maloobchodné a veľkoobchodné služby s potravinami; pomoc pri riadení obchodnej činnosti; obchodný manažment; obchodná administratíva; administratívne spracovanie obchodných objednávok; obchodné sprostredkovateľské služby.

40 - Spracovanie potravín; konzervovanie potravín; mletie potravín; údenie potravín.

**(540)**

(550) obrazová

(591) biela, modrá, červená, žltá, čierna

(731) ALTERNATIVE FOOD PRODUCTS s.r.o., Kónská 199, 739 61 Trinec, CZ;

(740) Holoubková Mária, Ing., Bratislava, SK;

**(210) 1026-2021**

(220) 14.4.2021

**11(511) 7, 9, 35, 42**

(511) 7 - Kazety na tlačiarenské matrice; tlačiarenské valce; farbacie zariadenia tlačiarenských strojov; tlačiarenské stroje; tlačiarenské valce (časti tlačiarenských strojov); tlačiarenské posúvače papiera; 3D tlačiarne; priemyselné atramentové tlačiarne.

9 - Nahraté nosiče záznamov, počítačový softvér, nenahraté nosiče digitálnych alebo analógových záznamov a pamäťové médiá; počítače a periférne zariadenia počítačov; registračné pokladnice, počítacie zariadenia; počítačové pamäte; počítače; telefónne prístroje; počítačové klávesnice; počítačové operačné programy (nahraté); periférne zariadenia počítačov; počítačový softvér (nahraté počítačové programy); faxy; počítačové rozhrania; mikroprocesory; modemy; monitory (počítačový hardvér); monitorovacie počítačové programy; myši (periférne zariadenia počítačov); optické čítacie zariadenia; optické nosiče údajov; počítačové tlačiarne; procesory (centrálne procesorové jednotky); čítacie zariadenia (zariadenia na spracovanie údajov); skenery (zariadenia na spracovanie údajov); elektronické diáre; telefónne záznamníky; diskové mechaniky počítačov; notebooky (prenosné počítače); bezdrôtové telefóny; podložky pod myš; slúchadlá; USB kľúče; prenosné počítače; tašky na notebooky; obaly na notebooky; počítačové softvérové aplikácie (sťahovateľné); smartfóny; tablety (prenosné počítače); počítačový hardvér; mobilné telefóny; interaktívne terminály s dotykovými displejmi; opierky na notebooky; bezdrôtové komunikačné slúchadlá; terminály na platbu kartou.

35 - Kancelárske práce; fotokopirovacie služby; správa počítačových súborov; subdodávateľské služby (obchodné služby); záznamy písomnej komunikácie a údajov; aktualizácia a údržba informácií v registroch.

42 - Kontroly kvality a overovanie; navrhovanie a vývoj počítačového hardvéru a softvéru; požičovanie počítačov; počítačové programovanie; požičovanie počítačového softvéru; obnovovanie počítačových databáz; údržba počítačového

softvéru; analýzy počítačových systémov; návrh počítačových systémov; zhotovovanie kópií počítačových programov; prevod údajov alebo dokumentov z fyzických médií na elektronické médiá; tvorba a udržiavanie webových stránok (pre tretie osoby); hosťovanie na počítačových stránkach (webových stránkach); inštalácie počítačového softvéru; prevod (konverzia) počítačových programov alebo údajov (nie fyzický); poradenstvo v oblasti počítačových programov; ochrana počítačov proti počítačovým vírusom; digitalizácia dokumentov (skenovanie); poskytovanie softvéru prostredníctvom internetu (SaaS); poradenstvo v oblasti informačných technológií; zálohovanie údajov mimo pracoviska; uchovávanie elektronických údajov; poskytovanie informácií o počítačových technológiách a programovaní prostredníctvom webových stránok; poskytovanie počítačových technológií prostredníctvom internetu (cloud computing); externé poskytovanie služieb v oblasti informačných technológií; technologické poradenstvo; poradenstvo v oblasti počítačových technológií; poradenstvo v oblasti telekomunikačných technológií; poradenstvo v oblasti počítačovej bezpečnosti; odblokovanie mobilných telefónov; monitorovanie počítačových systémov na zisťovanie porúch; poradenstvo v oblasti internetovej bezpečnosti; poradenstvo v oblasti ochrany údajov; kódovanie údajov; monitorovanie počítačových systémov na zistenie neoprávneného vstupu alebo zneužitia dát.

(540)

**SIMMONS**  
Kancelárska technika

(550) obrazová

(591) biela, modrá

(731) SIMMONS Slovakia, s.r.o., Nám. 1. mája 25, 903 01 Senec, SK;

(740) MG LEGAL s.r.o., Košice, SK;

**(210) 1045-2021**

(220) 15.4.2021

**11(511) 35, 41, 43**

(511) 35 - Obchodné sprostredkovanie služieb uvedených v triedach 41 a 43 tohto zoznamu; kancelárske práce; obchodný manažment, obchodná organizácia a obchodná administratíva; reklama; pomoc pri riadení obchodnej činnosti; poskytovanie obchodných alebo podnikateľských informácií; reklamné plagátovanie; kancelárie zaoberajúce sa dovozom a vývozom; komerčné informačné kancelárie; rozširovanie reklamných oznamov; fotokopírovacie služby; sprostredkovateľne práce; účtovníctvo; poradenstvo pri organizovaní a riadení obchodnej činnosti; personálne poradenstvo; poradenstvo pri riadení podnikov; prieskum trhu; obchodný alebo podnikateľský prieskum; prenájom reklamných materiálov; poradenstvo pri organizovaní obchodnej činnosti; rozhlasová reklama; obchodný alebo podnikateľský výskum; vzťahy s verejnosťou (public relations); televízna reklama; prepisovanie správ (kancelárske práce); aranžovanie výkladov; reklamné agentúry; poradenské služby pri riadení obchodnej činnosti; marketingový prieskum; správa počítačových súborov; odborné obchodné alebo podnikateľské poradenstvo; organizovanie obchodných alebo reklamných výstav; obchodné alebo podnikateľské informácie; prieskum verejnej mienky; prenájom reklamných plôch; podpora predaja pre tretie osoby; sekretárske služby; spracovanie textov; služby predplácania novín a časopisov pre tretie osoby; odborné obchodné riadenie umeleckých činností; zbieranie údajov do počítačových databáz; zoraďovanie údajov v počítačových databázach; organizo-

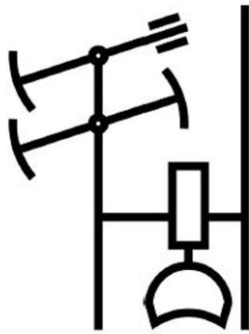
vane veľtrhov; online reklama na počítačovej komunikačnej sieti; zásobovacie služby pre tretie osoby (nákup tovarov a služieb pre iné podniky); vyhľadávanie informácií v počítačových súboroch pre tretie osoby; prenájom reklamného času v komunikačných médiách; administratívne spracovanie obchodných objednávok; subdodávateľské služby (obchodné služby); písanie reklamných textov; zostavovanie štatistík; grafická úprava tlačovín na reklamné účely; vyhľadávanie sponzorov; tvorba reklamných filmov; marketing; telemarketingové služby; prenájom predajných stánkov; poskytovanie obchodných alebo podnikateľských kontaktných informácií; optimalizácia internetových vyhľadávačov na podporu predaja; optimalizácia obchodovania na webových stránkach; platené reklamné služby typu „klikni sem“; obchodné sprostredkovateľské služby; aktualizácia a údržba údajov v počítačových databázach; poskytovanie obchodných informácií prostredníctvom webových stránok; rozvíjanie reklamných nápadov; plánovanie stretnutí (kancelárske práce); pripomínanie stretnutí (kancelárske práce); správa spotrebiteľských vernostných programov; písanie textov scenárov na reklamné účely; záznamy písomnej komunikácie a údajov; aktualizácia a údržba informácií v registroch; zostavovanie zoznamov informácií na obchodné alebo reklamné účely; poradenstvo v oblasti komunikácie (vzťahy s verejnosťou); poradenstvo v oblasti komunikácie (reklama); online maloobchodné služby so sťahovateľnou nahratou hudbou alebo nahratými filmami; vonkajšia reklama; maloobchodné služby s umeleckými dielami poskytované galériami; marketing v rámci vydávania softvéru.

41 - Športová a kultúrna činnosť; výchova; zábava; akadémie (vzdelávanie); rozhlasová zábava; vydávanie textov (okrem reklamných); školenia; vyučovanie; produkcia filmov (nie reklamných); požičovne kníh (knížnice); vydávanie kníh; tvorba rozhlasových a televíznych programov; divadelné predstavenia; tvorba divadelných alebo iných predstavení; poskytovanie športovísk; výchovnozábavné klubové služby; organizovanie a vedenie kolokvií; organizovanie a vedenie konferencií; organizovanie a vedenie kongresov; informácie o výchove a vzdelávaní; informácie o možnostiach zábavy; organizovanie kultúrnych alebo vzdelávacích výstav; služby poskytované prázdninovými tábormi (zábava); organizovanie živých vystúpení; premietanie kinematografických filmov; detské škôlky (vzdelávanie); organizovanie športových súťaží; plánovanie a organizovanie večierkov; praktický výcvik (ukážky); služby múzeí (prehliadky, výstavy); nahrávacie štúdiá (služby); poskytovanie informácií o možnostiach rekreácie; organizovanie a vedenie seminárov; organizovanie a vedenie tvorivých dielní (výučba); organizovanie plesov; požičiavanie audiopriestrojov; písanie textov scenárov nie na reklamné účely; online vydávanie elektronických kníh a časopisov; elektronická edičná činnosť v malom (DTP služby); online poskytovanie počítačových hier (z počítačových sietí); hudobné skladateľské služby; online poskytovanie elektronických publikácií (bez možnosti kopírovania); fotografické reportáže; fotografovanie; reportérske služby; prekladateľské služby; organizovanie a vedenie koncertov; zalamovanie textov (nie na reklamné účely); koučovanie (školenie); tlmočenie; odborné preškoľovanie; hudobná tvorba; školské služby (vzdelávanie); online poskytovanie digitálnej hudby (bez možnosti kopírovania); online poskytovanie videozáznamov (bez možnosti kopírovania); individuálne vyučovanie; organizovanie a vedenie vzdelávacích fór s osobnou účasťou; skladanie piesní; písanie televíznych a filmových scenárov (tvorba); turistické prehliadky so sprievodcom; vyučovanie pomocou simulátorov; poskytovanie nesťahovateľných filmov prostredníctvom služieb na prenos videí (na požiadanie); poskytovanie nesťahovateľných televíznych programov prostredníctvom služieb na prenos videí (na požiadanie); organizovanie horolezeckých túr so sprievodcom; organizovanie zábavných podujatí, na ktorých sú účastníci oblečení v divadelných kostýmoch (cosplay); kul-

túrne, vzdelávacie alebo zábavné služby poskytované galériami umenia; distribúcia filmov; odborné školenia zamerané na odovzdávanie know-how; vzdelávacie služby poskytované špeciálnymi výchovnými asistentami; vzdelávanie a kvalifikačné skúšky na pilotáž dronov; služby zvukových technikov na podujatiach; tvorba videozáznamov na podujatiach; služby osvetľovacích technikov na podujatiach; režírovanie filmov (okrem reklamných); poskytovanie spotrebiteľských posudkov tovarov na kultúrne alebo zábavné účely; poskytovanie spotrebiteľských ohodnotení tovarov na kultúrne alebo zábavné účely; poskytovanie spotrebiteľských rebríčkov tovarov na kultúrne alebo zábavné účely; prenájom trenážerov; maľovanie na tvár.

43 - Prechodné ubytovanie; stravovacie služby; ubytovacie kancelárie (hotely, penzióny); dodávanie hotových jedál a nápojov na objednávku (katering); kaviarne; samoobslužné jedálne; poskytovanie pozemkov pre kempingy; prenájom prechodného ubytovania; penzióny; turistické ubytovne; hotelierske služby; reštauračné (stravovacie) služby; rezervácie ubytovania v penziónoch; rezervácie ubytovania v hoteloch; samoobslužné reštaurácie; rýchle občerstvenie (snackbary); bary (služby); prázdninové tábory (ubytovacie služby); prenájom prenosných stavieb; rezervácie prechodného ubytovania; motely (služby); požičiavanie stoličiek, stolov, obrusov a nápojového skla; prenájom prednáškových sál; prenájom osvetľovacích zariadení; recepčné služby pre dočasné ubytovanie (správa príchodov a odchodov); informácie a poradenstvo pri príprave jedál; služby osobných kuchárov.

(540)



(550) obrazová

(731) Mereš Branislav, Ing., PhD., Lipová 4, 935 21 Tlmače, SK;

(740) Porubčan Róbert, Ing., Ivanka pri Dunaji, SK;

(210) 1046-2021

(220) 15.4.2021

11(511) 35, 41, 43

(511) 35 - Obchodné sprostredkovanie služieb uvedených v triedach 41 a 43 tohto zoznamu; kancelárske práce; obchodný manažment, obchodná organizácia a obchodná administratíva; reklama; pomoc pri riadení obchodnej činnosti; poskytovanie obchodných alebo podnikateľských informácií; reklamné plagátovanie; kancelárie zaoberajúce sa dovozom a vývozom; komerčné informačné kancelárie; rozširovanie reklamných oznamov; fotokopirovacie služby; sprostredkovateľne práce; účtovníctvo; poradenstvo pri organizovaní a riadení obchodnej činnosti; personálne poradenstvo; poradenstvo pri riadení podnikov; prieskum trhu; obchodný alebo podnikateľský prieskum; prenájom reklamných materiálov; poradenstvo pri organizovaní obchodnej činnosti; rozhlasová reklama; obchodný alebo podnikateľský výskum; vzťahy s verejnosťou (public relations); televízna reklama; prepisovanie správ (kancelárske práce); aranžovanie výkladov; reklamné agentúry; poradenské služby pri riadení obchodnej činnosti; marketingový prieskum; správa počítačových súborov; odborné obchodné alebo podnikateľské pora-

denstvo; organizovanie obchodných alebo reklamných výstav; obchodné alebo podnikateľské informácie; prieskum verejnej mienky; prenájom reklamných plôch; podpora predaja pre tretie osoby; sekretárske služby; spracovanie textov; služby predplácania novín a časopisov pre tretie osoby; odborné obchodné riadenie umeleckých činností; zbieranie údajov do počítačových databáz; zoraďovanie údajov v počítačových databázach; organizovanie veľtrhov; online reklama na počítačovej komunikačnej sieti; zásobovacie služby pre tretie osoby (nákup tovarov a služieb pre iné podniky); vyhľadávanie informácií v počítačových súboroch pre tretie osoby; prenájom reklamného času v komunikačných médiách; administratívne spracovanie obchodných objednávok; subdodávateľské služby (obchodné služby); písanie reklamných textov; zostavovanie štatistik; grafická úprava tlačovín na reklamné účely; vyhľadávanie sponzorov; tvorba reklamných filmov; marketing; telemarketingové služby; prenájom predajných stánkov; poskytovanie obchodných alebo podnikateľských kontaktných informácií; optimalizácia internetových vyhľadávačov na podporu predaja; optimalizácia obchodovania na webových stránkach; platené reklamné služby typu „klikni sem“; obchodné sprostredkovateľské služby; aktualizácia a údržba údajov v počítačových databázach; poskytovanie obchodných informácií prostredníctvom webových stránok; rozvíjanie reklamných nápadov; plánovanie stretnutí (kancelárske práce); pripomínanie stretnutí (kancelárske práce); správa spotrebiteľských vernostných programov; písanie textov scenárov na reklamné účely; záznamy písomnej komunikácie a údajov; aktualizácia a údržba informácií v registroch; zostavovanie zoznamov informácií na obchodné alebo reklamné účely; poradenstvo v oblasti komunikácie (vzťahy s verejnosťou); poradenstvo v oblasti komunikácie (reklama); online maloobchodné služby so sťahovateľnou nahratou hudbou alebo nahratými filmami; vonkajšia reklama; maloobchodné služby s umeleckými dielami poskytované galériami; marketing v rámci vydávania softvéru. 41 - Športová a kultúrna činnosť; výchova; zábava; akadémia (vzdelávanie); rozhlasová zábava; vydávanie textov (okrem reklamných); školenia; vyučovanie; produkcia filmov (nie reklamných); požičovne kníh (knížnice); vydávanie kníh; tvorba rozhlasových a televíznych programov; divadelné predstavenia; tvorba divadelných alebo iných predstavení; poskytovanie športovísk; výchovnozábavné klubové služby; organizovanie a vedenie kolokvií; organizovanie a vedenie konferencií; organizovanie a vedenie kongresov; informácie o výchove a vzdelávaní; informácie o možnostiach zábavy; organizovanie kultúrnych alebo vzdelávacích výstav; služby poskytované prázdninovými tábormi (zábava); organizovanie živých vystúpení; premietanie kinematografických filmov; detské škôlky (vzdelávanie); organizovanie športových súťaží; plánovanie a organizovanie večierok; praktický výcvik (ukážky); služby múzeí (prehliadky, výstavy); nahrávacie štúdiá (služby); poskytovanie informácií o možnostiach rekreácie; organizovanie a vedenie seminárov; organizovanie a vedenie tvorivých dielní (výučba); organizovanie plesov; požičiavanie audiopristrojov; písanie textov scenárov nie na reklamné účely; online vydávanie elektronických kníh a časopisov; elektronická edičná činnosť v malom (DTP služby); online poskytovanie počítačových hier (z počítačových sietí); hudobné skladateľské služby; online poskytovanie elektronických publikácií (bez možnosti kopírovania); fotografické reportáže; fotografovanie; reportérské služby; prekladateľské služby; organizovanie a vedenie koncertov; zalamovanie textov (nie na reklamné účely); koučovanie (školenie); tľmočenie; odborné preškoľovanie; hudobná tvorba; školské služby (vzdelávanie); online poskytovanie digitálnej hudby (bez možnosti kopírovania); online poskytovanie videozáznamov (bez možnosti kopírovania); individuálne vyučovanie; organizovanie a vedenie vzdelávacích fór s osobnou účasťou; skladanie piesní; písanie televíznych a filmových scenárov (tvorba); turistické prehliadky

so sprievodcom; vyučovanie pomocou simulátorov; poskytovanie nesťahovateľných filmov prostredníctvom služieb na prenos videí (na požiadanie); poskytovanie nesťahovateľných televíznych programov prostredníctvom služieb na prenos videí (na požiadanie); organizovanie horolezeckých túr so sprievodcom; organizovanie zábavných podujatí, na ktorých sú účastníci oblečení v divadelných kostýmoch (cospay); kultúrne, vzdelávacie alebo zábavné služby poskytované galériami umenia; distribúcia filmov; odborné školenia zamerané na odovzdávanie know-how; vzdelávacie služby poskytované špeciálnymi výchovnými asistentami; vzdelávanie a kvalifikačné skúšky na pilotáž dronov; služby zvukových technikov na podujatiach; tvorba videozáznamov na podujatiach; služby osvetľovacích technikov na podujatiach; režírovanie filmov (okrem reklamných); poskytovanie spotrebiteľských posudkov tovarov na kultúrne alebo zábavné účely; poskytovanie spotrebiteľských ohodnotení tovarov na kultúrne alebo zábavné účely; poskytovanie spotrebiteľských ohodnotení tovarov na kultúrne alebo zábavné účely; prenájom trenažérov; maľovanie na tvár.

43 - Prechodné ubytovanie; stravovacie služby; ubytovacie kancelárie (hotely, penzióny); dodávanie hotových jedál a nápojov na objednávku (katering); kaviarne; samoobslužné jedálne; poskytovanie pozemkov pre kempingy; prenájom prechodného ubytovania; penzióny; turistické ubytovne; hotelierske služby; reštauračné (stravovacie) služby; rezervácie ubytovania v penziónoch; rezervácie ubytovania v hoteloch; samoobslužné reštaurácie; rýchle občerstvenie (snackbary); bary (služby); prázdňinové tábory (ubytovacie služby); prenájom prenosných stavieb; rezervácie prechodného ubytovania; motely (služby); požičiavanie stoličiek, stolov, obrusov a nápojového skla; prenájom prednáškových sál; prenájom osvetľovacích zariadení; recepčné služby pre dočasné ubytovanie (správa príchodov a odchodov); informácie a poradenstvo pri príprave jedál; služby osobných kuchárov.

#### (540) **ALTHANDEL**

(550) slovná

(731) Mereš Branislav, Ing., PhD., Lipová 4, 935 21 Tlmače, SK;

(740) Porubčan Róbert, Ing., Ivanka pri Dunaji, SK;

#### (210) **1087-2021**

(220) 16.4.2021

#### 11(511) **9, 16, 28, 35, 38, 41**

(511) 9 - Elektronické, optické a meracie prístroje a zariadenia; prístroje na záznam, prenos, spracovanie a reprodukciu zvuku, obrazu alebo údajov; telekomunikačné prístroje a zariadenia; vysielacie zariadenia; prepájacie alebo smerovacie zariadenia; prístroje na prenos údajov; magnetické nosiče údajov; počítače; periférne zariadenia počítačov; elektronické obvody na prenos programových údajov; počítačový softvér (nahraté počítačové programy); počítačový softvér (sťahovateľný); elektronické publikácie (sťahovateľné); digitálna hudba (sťahovateľná); MP3 prehrávače; videofilmy; mikroprocesory; počítačové klávesnice; modemy; čipové telefónne karty; exponované filmy; kreslené filmy; fotoaparáty; gramofónové platne; gramofóny; hudobné mincové automaty; kamery; magnetofóny; mobilné telefóny; elektronické stieracie žreby na lotériové hry (softvér).

16 - Papier; kartón; lepenka; tlačoviny; tlačené publikácie; časopisy (periodiká); noviny; knihy; prospekty; brožúry; plagáty; fotografie (tlačoviny); pohľadnice; kalendáre; katalógy; príručky; sprievodcovia (tlačené publikácie); ročenky; tlačené reklamné materiály; letáky; kancelárske potreby okrem nábytku.

28 - Biliardové stoly; karty na bingo; dáma (hra); domino (hra); hracie karty; hracie kocky; hracie žetóny; stavebnicové kocky (hračky); koly (hra); ruletové kolesá; stolové hry; šachové hry; šípky (hra); žetóny na hazardné hry; stieracie žreby (na lotériové hry); výherné hracie automaty; prístroje na elektronické hry; hracie žreby a tikety.

35 - Poradenské a konzultačné služby v oblasti reklamy; poradenské a konzultačné služby v oblasti obchodnej administratívy; poradenské a konzultačné služby v oblasti služieb uvedených v triede 35 tohto zoznamu; poskytovanie obchodných alebo podnikateľských informácií; marketing; obchodný alebo podnikateľský prieskum; prieskum verejnej mienky; prieskum trhu; analýzy nákladov; hospodárske (ekonomické) predpovede; správa počítačových súborov; zbieranie údajov do počítačových databáz; zoraďovanie údajov v počítačových databázach; vzťahy s verejnosťou (public relations); organizovanie obchodných alebo reklamných výstav; personálne poradenstvo; predvádzanie tovaru; reklamné plagátovanie; obchodná správa licencií výrobkov a služieb (pre tretie osoby); prezentácia výrobkov v komunikačných médiách pre maloobchod; rozširovanie reklamných alebo inzertných oznamov; rozširovanie reklamných materiálov zákazníkom (letáky, prospekty, tlačoviny, vzorky); vydávanie reklamných textov; aktualizovanie reklamných materiálov; prenájom reklamných plôch; rozhlasová reklama; reklama; online reklama na počítačovej komunikačnej sieti; reklama prostredníctvom mobilných telefónov; reklamné agentúry; televízna reklama; reklamné služby prostredníctvom akéhokoľvek média, prostredníctvom telefónnej siete, dátovej siete, informačnej siete, elektronickej siete, komunikačnej siete alebo počítačovej siete; poskytovanie informácií obchodného alebo reklamného charakteru; poskytovanie multimediálnych informácií obchodného alebo reklamného charakteru; vyhľadávanie informácií v počítačových súboroch (pre tretie osoby); prenájom reklamných materiálov; obchodné sprostredkovateľské služby; spracovanie textov; vyhľadávanie sponzorov; komerčné informačné kancelárie.

38 - Elektronická pošta; vysielanie káblovej televízie; vysielacie služby; telekomunikačné služby; televízne vysielanie; rozhlasové vysielanie; telefonické služby; spravodajské kancelárie; prenájom prístrojov na prenos správ; poskytovanie audiotextových telekomunikačných služieb.

41 - Vzdelávanie; zábava; zábavné parky; informácie o možnostiach zábavy; organizovanie a vedenie lotérií a stávkových hier; organizovanie lotérií a stávkových hier prostredníctvom internetu; organizovanie a vedenie hier o peniaze; organizovanie elektronických kurzových stávk; organizovanie kurzových stávk; organizovanie kurzových stávk prostredníctvom internetu; hazardné hry (herne); poskytovanie športovísk; tvorba televíznych programov; tvorba publicistických, spravodajských, zábavných a vzdelávacích programov; nahrávanie videofilmov; televízna zábava; divadelné predstavenia; tvorba divadelných alebo iných predstavení; prenájom kinematografických prístrojov; prenájom osvetľovacích prístrojov do divadelných sál a televíznych štúdií; prenájom dekorácií na predstavenia; požičiavanie kinematografických filmov; požičiavanie videopások; produkcia filmov (nie reklamných); filmové štúdiá; poskytovanie informácií v oblasti kultúry, športu, zábavy a vzdelávania; výchovno-zábavné klubové služby; organizovanie a vedenie koncertov; organizovanie plesov; organizovanie súťaží krásy; organizovanie športových súťaží; organizovanie vedomostných súťaží; organizovanie zábavných súťaží; organizovanie kultúrnych alebo vzdelávacích výstav; organizovanie a vedenie konferencií; organizovanie a vedenie školení; organizovanie živých vystúpení; plánovanie a organizovanie večierok; nahrávacie štúdiá (služby); reportérske služby; vydávanie textov (okrem reklamných); elektronická edičná činnosť v malom (DTP služby); on-line poskytovanie elektronických publikácií (bez možnosti kopírovania); on-line vydávanie elektronických kníh, novín a časopisov; on-line poskytovanie počítačových hier (z počítačových sietí); prenájom videorekordérov; požičiavanie audiopriestrojov; organizovanie a vedenie konferencií poskytované on-line prostredníctvom telekomunikačného spojenia alebo počítačovej siete; organizovanie a vedenie seminárov poskytované



on-line prostredníctvom telekomunikačného spojenia alebo počítačovej siete; organizovanie a vedenie tvorivých dielní (výučba) poskytované on-line prostredníctvom telekomunikačného spojenia alebo počítačovej siete; on-line poskytovanie digitálnej hudby (bez možnosti kopírovania); informácie o možnostiach rekreácie, zábavy, výchovy a vzdelávaní poskytované on-line z počítačových databáz alebo internetu; tvorba rozhlasových programov; fotografické reportáže; nahrávanie videopások; vydávanie kníh; organizovanie kultúrno-spoločenských podujatí a hier (nie na reklamné účely); organizovanie vedomostných alebo zábavných súťaží prostredníctvom internetu alebo telefónov a mobilných telefónov; rozhlasová zábava; prekladateľské služby; organizovanie zábavných a súťažných hier (okrem reklamných); televízna zábava a súťažné hry vyžadujúce telefonickú účasť divákov; interaktívne zábavné služby s použitím mobilných telefónov; rezervácie vstupeniek na zábavné predstavenia.

(540)

# ŠAMPIÓN

(550) obrazová

(591) čiernobiela

(731) N I K Ě, spol. s r.o., Ilkovičova 34, 812 30 Bratislava, SK;

(740) TM &amp; PATENT ATTORNEY NEUSCHL s.r.o., Bratislava, SK;

**(210) 1088-2021**

(220) 16.4.2021

**11(511) 9, 16, 28, 35, 38, 41**

(511) 9 - Elektronické, optické a meracie prístroje a zariadenia; prístroje na záznam, prenos, spracovanie a reprodukciu zvuku, obrazu alebo údajov; telekomunikačné prístroje a zariadenia; vysielacie zariadenia; prepájacie alebo smerovacie zariadenia; prístroje na prenos údajov; magnetické nosiče údajov; počítače; periférne zariadenia počítačov; elektronické obvody na prenos programových údajov; počítačový softvér (nahraté počítačové programy); počítačový softvér (sťahovateľný); elektronické publikácie (sťahovateľné); digitálna hudba (sťahovateľná); MP3 prehrávače; videofilmy; mikroprocesory; počítačové klávesnice; modemy; čipové telefónne karty; exponované filmy; kreslené filmy; fotoaparáty; gramofónové platne; gramofóny; hudobné mincové automaty; kamery; magnetofóny; mobilné telefóny; elektronické stieracie žreby na lotériové hry (softvér).

16 - Papier; lepenka; tlačoviny; tlačené publikácie; časopisy (periodiká); noviny; knihy; prospekty; brožúry; plagáty; fotografie (tlačoviny); pohľadnice; kalendáre; katalógy; príručky; sprievodcovia (tlačené publikácie); ročenky; tlačené reklamné materiály; letáky; kancelárske potreby okrem nábytku.

28 - Biliardové stoly; karty na bingo; dáma (hra); domino (hra); hracie karty; hracie kocky; hracie žetóny; stavebnicové kocky (hračky); kolky (hra); ruletové kolesá; stolové hry; šachové hry; šípky (hra); žetóny na hazardné hry; stieracie žreby (na lotériové hry); výherné hracie automaty; prístroje na elektronické hry; hracie žreby a tikety.

35 - Poradenské a konzultačné služby v oblasti reklamy; poradenské a konzultačné služby v oblasti obchodnej administratívy; poradenské a konzultačné služby v oblasti služieb uvedených v triede 35 tohto zoznamu; poskytovanie obchodných alebo podnikateľských informácií; marketing; obchodný alebo podnikateľský prieskum; prieskum verejnej mienky; prieskum trhu; analýzy nákladov; hospodárske (ekonomické) predpovede; správa počítačových súborov; zbieranie údajov do počítačových databáz; zoraďovanie údajov v počítačových databázach; vzťahy s verejnosťou (public

relations); organizovanie obchodných alebo reklamných výstav; personálne poradenstvo; predvádzanie tovaru; reklamné plagátovanie; obchodná správa licencií výrobkov a služieb (pre tretie osoby); prezentácia výrobkov v komunikačných médiách pre maloobchod; rozširovanie reklamných alebo inzertných oznamov; rozširovanie reklamných materiálov zákazníkom (letáky, prospekty, tlačoviny, vzorky); vydávanie reklamných textov; aktualizovanie reklamných materiálov; prenájom reklamných plôch; rozhlasová reklama; reklama; online reklama na počítačovej komunikačnej sieti; reklama prostredníctvom mobilných telefónov; reklamné agentúry; televízna reklama; reklamné služby prostredníctvom akéhokoľvek média, prostredníctvom telefónnej siete, dátovej siete, informačnej siete, elektronickej siete, komunikačnej siete alebo počítačovej siete; poskytovanie informácií obchodného alebo reklamného charakteru; poskytovanie multimedialných informácií obchodného alebo reklamného charakteru; vyhľadávanie informácií v počítačových súboroch (pre tretie osoby); prenájom reklamných materiálov; obchodné sprostredkovateľské služby; spracovanie textov; vyhľadávanie sponzorov; komerčné informačné kancelárie.

38 - Elektronická pošta; vysielanie káblovej televízie; vysielacie služby; telekomunikačné služby; televízne vysielanie; rozhlasové vysielanie; telefonické služby; spravodajské kancelárie; prenájom prístrojov na prenos správ; poskytovanie audiotextových telekomunikačných služieb.

41 - Vzdelávanie; zábava; zábavné parky; informácie o možnostiach zábavy; organizovanie a vedenie lotérií a stávkových hier; organizovanie lotérií a stávkových hier prostredníctvom internetu; organizovanie a vedenie hier o peniaze; organizovanie elektronických kurzových stávk; organizovanie kurzových stávk; organizovanie kurzových stávk prostredníctvom internetu; hazardné hry (herne); poskytovanie športovísk; tvorba televíznych programov; tvorba publicistických, spravodajských, zábavných a vzdelávacích programov; nahrávanie videofilmov; televízna zábava; divadelné predstavenia; tvorba divadelných alebo iných predstavení; prenájom kinematografických prístrojov; prenájom osvetľovacích prístrojov do divadelných sál a televíznych štúdií; prenájom dekorácií na predstavenia; požičiavanie kinematografických filmov; požičiavanie videopások; produkcia filmov (nie reklamných); filmové štúdiá; poskytovanie informácií v oblasti kultúry, športu, zábavy a vzdelávania; výchovno-zábavné klubové služby; organizovanie a vedenie koncertov; organizovanie plesov; organizovanie súťaží krásy; organizovanie športových súťaží; organizovanie vedomostných súťaží; organizovanie zábavných súťaží; organizovanie kultúrnych alebo vzdelávacích výstav; organizovanie a vedenie konferencií; organizovanie a vedenie školení; organizovanie živých vystúpení; plánovanie a organizovanie večierkov; nahrávacie štúdiá (služby); reportárske služby; vydávanie textov (okrem reklamných); elektronická edičná činnosť v malom (DTP služby); on-line poskytovanie elektronických publikácií (bez možnosti kopírovania); on-line vydávanie elektronických kníh, novin a časopisov; on-line poskytovanie počítačových hier (z počítačových sietí); prenájom videorekordérov; požičiavanie audiopriestrojov; organizovanie a vedenie konferencií poskytované on-line prostredníctvom telekomunikačného spojenia alebo počítačovej siete; organizovanie a vedenie seminárov poskytované on-line prostredníctvom telekomunikačného spojenia alebo počítačovej siete; organizovanie a vedenie tvorivých dielní (výučba) poskytované on-line prostredníctvom telekomunikačného spojenia alebo počítačovej siete; on-line poskytovanie digitálnej hudby (bez možnosti kopírovania); informácie o možnostiach rekreácie, zábavy, výchovy a vzdelávaní poskytované on-line z počítačových databáz alebo internetu; tvorba rozhlasových programov; fotografické reportáže; nahrávanie videopások; vydávanie kníh; organizovanie kultúrno-spoločenských podujatí a hier (nie na reklamné účely);

organizovanie vedomostných alebo zábavných súťaží prostredníctvom internetu alebo telefónov a mobilných telefónov; rozhlasová zábava; prekladateľské služby; organizovanie zábavných a súťažných hier (okrem reklamných); televízna zábava a súťažné hry vyžadujúce telefonickú účasť divákov; interaktívne zábavné služby s použitím mobilných telefónov; rezervácie vstupeniek na zábavné predstavenia.

(540)



The logo for 'ŠAMPIÓN' is written in a bold, stylized, orange-to-yellow gradient font with a black outline and a slight 3D effect. The letters are slightly slanted and have a dynamic, energetic feel.

(550) obrazová

(591) čierna, biela, oranžová

(731) N I K É, spol. s r.o., Ilkovičova 34, 812 30 Bratislava, SK;

(740) TM &amp; PATENT ATTORNEY NEUSCHL s.r.o., Bratislava, SK;

(210) 1089-2021

(220) 16.4.2021

11(511) 9, 16, 28, 35, 38, 41

(511) 9 - Elektronické, optické a meracie prístroje a zariadenia; prístroje na záznam, prenos, spracovanie a reprodukciu zvuku, obrazu alebo údajov; telekomunikačné prístroje a zariadenia; vysielacie zariadenia; prepájacie alebo smerovacie zariadenia; prístroje na prenos údajov; magnetické nosiče údajov; počítače; periférne zariadenia počítačov; elektronické obvody na prenos programových údajov; počítačový softvér (nahraté počítačové programy); počítačový softvér (sťahovateľný); elektronické publikácie (sťahovateľné); digitálna hudba (sťahovateľná); MP3 prehrávače; videofilm; mikroprocesory; počítačové klávesnice; modemy; čipové telefónne karty; exponované filmy; kreslené filmy; fotoaparáty; gramofónové platne; gramofóny; hudobné mincové automaty; kamery; magnetofóny; mobilné telefóny; elektronické stieracie žreby na lotériové hry (softvér).

16 - Papier; lepenka; tlačoviny; tlačené publikácie; časopisy (periodiká); noviny; knihy; prospekty; brožúry; plagáty; fotografie (tlačoviny); pohľadnice; kalendáre; katalógy; príručky; sprievodcovia (tlačené publikácie); ročenky; tlačené reklamné materiály; letáky; kancelárske potreby okrem nábytku.

28 - Biliardové stoly; karty na bingo; dáma (hra); domino (hra); hracie karty; hracie kocky; hracie žetóny; stavebnicové kocky (hračky); koly (hra); ruletové kolesá; stolové hry; šachové hry; šípky (hra); žetóny na hazardné hry; stieracie žreby (na lotériové hry); výherné hracie automaty; prístroje na elektronické hry; hracie žreby a tikety.

35 - Poradenské a konzultačné služby v oblasti reklamy; poradenské a konzultačné služby v oblasti obchodnej administratívy; poradenské a konzultačné služby v oblasti služieb uvedených v triede 35 tohto zoznamu; poskytovanie obchodných alebo podnikateľských informácií; marketing; obchodný alebo podnikateľský prieskum; prieskum verejnej mienky; prieskum trhu; analýzy nákladov; hospodárske (ekonomické) predpovede; správa počítačových súborov; zbieranie údajov do počítačových databáz; zoraďovanie údajov v počítačových databázach; vzťahy s verejnosťou (public relations); organizovanie obchodných alebo reklamných výstav; personálne poradenstvo; predvádzanie tovaru; reklamné plagátovanie; obchodná správa licencií výrobkov a služieb (pre tretie osoby); prezentácia výrobkov v komunikačných médiách pre maloobchod; rozširovanie reklamných alebo inzertných oznamov; rozširovanie reklamných materiálov zákazníkom (letáky, prospekty, tlačoviny, vzorky); vydávanie reklamných textov; aktualizovanie reklamných materiálov; prenájom reklamných plôch; rozhlasová rekla-

ma; reklama; online reklama na počítačovej komunikačnej sieti; reklama prostredníctvom mobilných telefónov; reklamné agentúry; televízna reklama; reklamné služby prostredníctvom akéhokoľvek média, prostredníctvom telefónnej siete, dátovej siete, informačnej siete, elektronickej siete, komunikačnej siete alebo počítačovej siete; poskytovanie informácií obchodného alebo reklamného charakteru; poskytovanie multimediálnych informácií obchodného alebo reklamného charakteru; vyhľadávanie informácií v počítačových súboroch (pre tretie osoby); prenájom reklamných materiálov; obchodné sprostredkovateľské služby; spracovanie textov; vyhľadávanie sponzorov; komerčné informačné kancelárie.

38 - Elektronická pošta; vysielanie káblovej televízie; vysielacie služby; telekomunikačné služby; televízne vysielanie; rozhlasové vysielanie; telefonické služby; spravodajské kancelárie; prenájom prístrojov na prenos správ; poskytovanie audiotextových telekomunikačných služieb.

41 - Vzdelávanie; zábava; zábavné parky; informácie o možnostiach zábavy; organizovanie a vedenie lotérií a stávkových hier; organizovanie lotérií a stávkových hier prostredníctvom internetu; organizovanie a vedenie hier o peniaze; organizovanie elektronických kurzových stávk; organizovanie kurzových stávk; organizovanie kurzových stávk prostredníctvom internetu; hazardné hry (herne); poskytovanie športovísk; tvorba televíznych programov; tvorba publicistických, spravodajských, zábavných a vzdelávacích programov; nahrávanie videofilmov; televízna zábava; divadelné predstavenia; tvorba divadelných alebo iných predstavení; prenájom kinematografických prístrojov; prenájom osvetľovacích prístrojov do divadelných sál a televíznych štúdií; prenájom dekorácií na predstavenia; požičiavanie kinematografických filmov; požičiavanie videopások; produkcia filmov (nie reklamných); filmové štúdiá; poskytovanie informácií v oblasti kultúry, športu, zábavy a vzdelávania; výchovno-zábavné klubové služby; organizovanie a vedenie koncertov; organizovanie plesov; organizovanie súťaží krásy; organizovanie športových súťaží; organizovanie vedomostných súťaží; organizovanie zábavných súťaží; organizovanie kultúrnych alebo vzdelávacích výstav; organizovanie a vedenie konferencií; organizovanie a vedenie školení; organizovanie živých vystúpení; plánovanie a organizovanie večierkov; nahrávanie štúdiá (služby); reportárske služby; vydávanie textov (okrem reklamných); elektronická edičná činnosť v malom (DTP služby); on-line poskytovanie elektronických publikácií (bez možnosti kopírovania); on-line vydávanie elektronických kníh, novín a časopisov; on-line poskytovanie počítačových hier (z počítačových sietí); prenájom videorekordérov; požičiavanie audioprístrojov; organizovanie a vedenie konferencií poskytované on-line prostredníctvom telekomunikačného spojenia alebo počítačovej siete; organizovanie a vedenie seminárov poskytované on-line prostredníctvom telekomunikačného spojenia alebo počítačovej siete; organizovanie a vedenie tvorivých dielní (výučba) poskytované on-line prostredníctvom telekomunikačného spojenia alebo počítačovej siete; on-line poskytovanie digitálnej hudby (bez možnosti kopírovania); informácie o možnostiach rekreácie, zábavy, výchovy a vzdelávania poskytované on-line z počítačových databáz alebo internetu; tvorba rozhlasových programov; fotografické reportáže; nahrávanie videopások; vydávanie kníh; organizovanie kultúrno-spoločenských podujatí a hier (nie na reklamné účely); organizovanie vedomostných alebo zábavných súťaží prostredníctvom internetu alebo telefónov a mobilných telefónov; rozhlasová zábava; prekladateľské služby; organizovanie zábavných a súťažných hier (okrem reklamných); televízna zábava a súťažné hry vyžadujúce telefonickú účasť divákov; interaktívne zábavné služby s použitím mobilných telefónov; rezervácie vstupeniek na zábavné predstavenia.

(540)


 ŠAMPIÓN

(550) obrazová  
 (591) čierna, biela, modrá  
 (731) N I K É, spol. s r.o., Ilkovičova 34, 812 30 Bratislava, SK;  
 (740) TM & PATENT ATTORNEY NEUSCHL s.r.o., Bratislava, SK;

**(210) 1090-2021**

(220) 16.4.2021

**11(511) 9, 16, 28, 35, 38, 41**

(511) 9 - Elektronické, optické a meracie prístroje a zariadenia; prístroje na záznam, prenos, spracovanie a reprodukciu zvuku, obrazu alebo údajov; telekomunikačné prístroje a zariadenia; vysielacie zariadenia; prepájacie alebo smerovacie zariadenia; prístroje na prenos údajov; magnetické nosiče údajov; počítače; periférne zariadenia počítačov; elektronické obvody na prenos programových údajov; počítačový softvér (nahraté počítačové programy); počítačový softvér (sťahovateľný); elektronické publikácie (sťahovateľné); digitálna hudba (sťahovateľná); MP3 prehrávače; videofilmy; mikroprocesory; počítačové klávesnice; modemy; čipové telefónne karty; exponované filmy; kreslené filmy; fotoaparáty; gramofónové platne; gramofóny; hudobné mincové automaty; kamery; magnetofóny; mobilné telefóny; elektronické stieracie žreby na lotériové hry (softvér).

16 - Papier; kartón; lepenka; tlačoviny; tlačené publikácie; časopisy (periodiká); noviny; knihy; prospekty; brožúry; plagáty; fotografie (tlačoviny); pohľadnice; kalendáre; katalógy; príručky; sprievodcovia (tlačené publikácie); ročenky; tlačené reklamné materiály; letáky; kancelárske potreby okrem nábytku.

28 - Biliardové stoly; karty na bingo; dáma (hra); domino (hra); hracie karty; hracie kocky; hracie žetóny; stavebnicové kocky (hračky); kolky (hra); ruletové kolesá; stolové hry; šachové hry; šípky (hra); žetóny na hazardné hry; stieracie žreby (na lotériové hry); výherné hracie automaty; prístroje na elektronické hry; hracie žreby a tikety.

35 - Poradenské a konzultačné služby v oblasti reklamy; poradenské a konzultačné služby v oblasti obchodnej administratívy; poradenské a konzultačné služby v oblasti služieb uvedených v triede 35 tohto zoznamu; poskytovanie obchodných alebo podnikateľských informácií; marketing; obchodný alebo podnikateľský prieskum; prieskum verejnej mienky; prieskum trhu; analýzy nákladov; hospodárske (ekonomické) predpovede; správa počítačových súborov; zbieranie údajov do počítačových databáz; zoraďovanie údajov v počítačových databázach; vzťahy s verejnosťou (public relations); organizovanie obchodných alebo reklamných výstav; personálne poradenstvo; predvádzanie tovaru; reklamné plagátovanie; obchodná správa licencií výrobkov a služieb (pre tretie osoby); prezentácia výrobkov v komunikačných médiách pre maloobchod; rozširovanie reklamných alebo inzertných oznamov; rozširovanie reklamných materiálov zákazníkom (letáky, prospekty, tlačoviny, vzorky); vydávanie reklamných textov; aktualizovanie reklamných materiálov; prenájom reklamných plôch; rozhlasová reklama; reklama; online reklama na počítačovej komunikačnej sieti; reklama prostredníctvom mobilných telefónov; reklamné agentúry; televízna reklama; reklamné služby prostredníctvom akéhokoľvek média, prostredníctvom telefónnej siete, dátovej siete, informačnej siete, elektronickej siete, komunikačnej siete alebo počítačovej siete; poskytovanie informácií

obchodného alebo reklamného charakteru; poskytovanie multimediálnych informácií obchodného alebo reklamného charakteru; vyhľadávanie informácií v počítačových súboroch (pre tretie osoby); prenájom reklamných materiálov; obchodné sprostredkovateľské služby; spracovanie textov; vyhľadávanie sponzorov; komerčné informačné kancelárie.

38 - Elektronická pošta; vysielanie káblovej televízie; vysielacie služby; telekomunikačné služby; televízne vysielanie; rozhlasové vysielanie; telefonické služby; spravodajské kancelárie; prenájom prístrojov na prenos správ; poskytovanie audiotextových telekomunikačných služieb.

41 - Vzdelávanie; zábava; zábavné parky; informácie o možnostiach zábavy; organizovanie a vedenie lotérií a stávkových hier; organizovanie lotérií a stávkových hier prostredníctvom internetu; organizovanie a vedenie hier o peniaze; organizovanie elektronických kurzových stávk; organizovanie kurzových stávk; organizovanie kurzových stávk prostredníctvom internetu; hazardné hry (herne); poskytovanie športovísk; tvorba televíznych programov; tvorba publicistických, spravodajských, zábavných a vzdelávacích programov; nahrávanie videofilmov; televízna zábava; divadelné predstavenia; tvorba divadelných alebo iných predstavení; prenájom kinematografických prístrojov; prenájom osvetľovacích prístrojov do divadelných sál a televíznych štúdií; prenájom dekorácií na predstavenia; požičiavanie kinematografických filmov; požičiavanie videopások; produkcia filmov (nie reklamných); filmové štúdiá; poskytovanie informácií v oblasti kultúry, športu, zábavy a vzdelávania; výchovo-zábavné klubové služby; organizovanie a vedenie koncertov; organizovanie plesov; organizovanie súťaží krásy; organizovanie športových súťaží; organizovanie vedomostných súťaží; organizovanie zábavných súťaží; organizovanie kultúrnych alebo vzdelávacích výstav; organizovanie a vedenie konferencií; organizovanie a vedenie školení; organizovanie živých vystúpení; plánovanie a organizovanie večierkov; nahrávanie štúdiá (služby); reportérske služby; vydávanie textov (okrem reklamných); elektronická edičná činnosť v malom (DTP služby); on-line poskytovanie elektronických publikácií (bez možnosti kopírovania); on-line vydávanie elektronických kníh, novin a časopisov; on-line poskytovanie počítačových hier (z počítačových sietí); prenájom videorekordérov; požičiavanie audiopriestrojov; organizovanie a vedenie konferencií poskytované on-line prostredníctvom telekomunikačného spojenia alebo počítačovej siete; organizovanie a vedenie seminárov poskytované on-line prostredníctvom telekomunikačného spojenia alebo počítačovej siete; organizovanie a vedenie tvorivých dielní (výučba) poskytované on-line prostredníctvom telekomunikačného spojenia alebo počítačovej siete; on-line poskytovanie digitálnej hudby (bez možnosti kopírovania); informácie o možnostiach rekreácie, zábavy, výchovy a vzdelávania poskytované on-line z počítačových databáz alebo internetu; tvorba rozhlasových programov; fotografické reportáže; nahrávanie videopások; vydávanie kníh; organizovanie kultúrno-spoločenských podujatí a hier (nie na reklamné účely); organizovanie vedomostných alebo zábavných súťaží prostredníctvom internetu alebo telefónov a mobilných telefónov; rozhlasová zábava; prekladateľské služby; organizovanie zábavných a súťažných hier (okrem reklamných); televízna zábava a súťažné hry vyžadujúce telefonickú účasť divákov; interaktívne zábavné služby s použitím mobilných telefónov; rezervácie vstupeniek na zábavné predstavenia.

(540)



(550) obrazová  
 (591) čierna, biela, oranžová, červená, modrá, sivá  
 (731) N I K É, spol. s r.o., Ilkovičova 34, 812 30 Bratislava, SK;  
 (740) TM & PATENT ATTORNEY NEUSCHL s.r.o., Bratislava, SK;

**(210) 1097-2021**

(220) 19.4.2021

**11(511) 35, 38, 41, 43, 44**

(511) 35 - Odborné obchodné riadenie umeleckých činností.  
 38 - Poskytovanie priestoru na diskusiu na internete; poskytovanie diskusných fór online; kontinuálny prenos dát (streaming); prenos digitálnych nahrávok (podcastov).  
 41 - Organizovanie vedomostných alebo zábavných súťaží; vzdelávanie; školenia; divadelné predstavenia; výchovnozábavné klubové služby; organizovanie a vedenie konferencií; diskotéky (služby); informácie o možnostiach zábavy; organizovanie kultúrnych alebo vzdelávacích výstav; organizovanie živých vystúpení; premietanie kinematografických filmov; plánovanie a organizovanie večierkov; organizovanie a vedenie seminárov; organizovanie a vedenie tvorivých dielní (výučba); rezervácia vstupeniek na zábavné predstavenia; organizovanie plesov; karaoke služby; nočné kluby (zábava); organizovanie a vedenie koncertov; online poskytovanie digitálnej hudby (bez možnosti kopírovania); online poskytovanie videozáznamov (bez možnosti kopírovania); organizovanie a vedenie vzdelávacích fór s osobnou účasťou; organizovanie zábavných podujatí, na ktorých sú účastníci oblečení v divadelných kostýmoch (cosplay); odborné školenia zamerané na odovzdávanie know-how.  
 43 - Kaviarne; reštauračné (stravovacie) služby; rýchle občerstvenie (snackbary); bary (služby); prenájom prednáškových sál; služby barov s vodnými fajkami.  
 44 - Vinárstvo.

**(540) Káčko**

(550) slovná

(731) Trnavský samosprávny kraj, Starohájska 10, 917 01 Trnava, SK;

**(210) 1098-2021**

(220) 19.4.2021

**11(511) 35, 38, 41, 43, 44**

(511) 35 - Odborné obchodné riadenie umeleckých činností.  
 38 - Poskytovanie priestoru na diskusiu na internete; poskytovanie diskusných fór online; kontinuálny prenos dát (streaming); prenos digitálnych nahrávok (podcastov).  
 41 - Organizovanie vedomostných alebo zábavných súťaží; vzdelávanie; školenia; divadelné predstavenia; výchovnozábavné klubové služby; organizovanie a vedenie konferencií; diskotéky (služby); informácie o možnostiach zábavy; organizovanie kultúrnych alebo vzdelávacích výstav; organizovanie živých vystúpení; premietanie kinematografických filmov; plánovanie a organizovanie večierkov; organizovanie a vedenie seminárov; organizovanie a vedenie tvorivých dielní (výučba); rezervácia vstupeniek na zábavné predstavenia; organizovanie plesov; karaoke služby; nočné kluby (zábava); organizovanie a vedenie koncertov; online posky-

tovanie digitálnej hudby (bez možnosti kopírovania); online poskytovanie videozáznamov (bez možnosti kopírovania); organizovanie a vedenie vzdelávacích fór s osobnou účasťou; organizovanie zábavných podujatí, na ktorých sú účastníci oblečení v divadelných kostýmoch (cosplay); odborné školenia zamerané na odovzdávanie know-how.

43 - Kaviarne; reštauračné (stravovacie) služby; rýchle občerstvenie (snackbary); bary (služby); prenájom prednáškových sál; služby barov s vodnými fajkami.

44 - Vinárstvo.

**(540) K-klub**

(550) slovná

(731) Trnavský samosprávny kraj, Starohájska 10, 917 01 Trnava, SK;

**(210) 1099-2021**

(220) 19.4.2021

**11(511) 35, 38, 41, 43, 44**

(511) 35 - Odborné obchodné riadenie umeleckých činností.  
 38 - Poskytovanie priestoru na diskusiu na internete; poskytovanie diskusných fór online; kontinuálny prenos dát (streaming); prenos digitálnych nahrávok (podcastov).  
 41 - Organizovanie vedomostných alebo zábavných súťaží; vzdelávanie; školenia; divadelné predstavenia; výchovnozábavné klubové služby; organizovanie a vedenie konferencií; diskotéky (služby); informácie o možnostiach zábavy; organizovanie kultúrnych alebo vzdelávacích výstav; organizovanie živých vystúpení; premietanie kinematografických filmov; plánovanie a organizovanie večierkov; organizovanie a vedenie seminárov; organizovanie a vedenie tvorivých dielní (výučba); rezervácia vstupeniek na zábavné predstavenia; organizovanie plesov; karaoke služby; nočné kluby (zábava); organizovanie a vedenie koncertov; online poskytovanie digitálnej hudby (bez možnosti kopírovania); online poskytovanie videozáznamov (bez možnosti kopírovania); organizovanie a vedenie vzdelávacích fór s osobnou účasťou; organizovanie zábavných podujatí, na ktorých sú účastníci oblečení v divadelných kostýmoch (cosplay); odborné školenia zamerané na odovzdávanie know-how.  
 43 - Kaviarne; reštauračné (stravovacie) služby; rýchle občerstvenie (snackbary); bary (služby); prenájom prednáškových sál; služby barov s vodnými fajkami.  
 44 - Vinárstvo.

**(540) K-club**

(550) slovná

(731) Trnavský samosprávny kraj, Starohájska 10, 917 01 Trnava, SK;

**(210) 1103-2021**

(220) 19.4.2021

**11(511) 33**

(511) 33 - Sýtené hroznové víno; perlivé hroznové víno.

**(540) Alizzante**

(550) slovná

(731) Pivnica Radošina, s.r.o., Trnavská 920, 926 01 Sereď, SK;  
(740) Juran Svetozár, JUDr., Bratislava, SK;**(210) 1104-2021**

(220) 19.4.2021

**11(511) 35, 41, 42**

(511) 35 - Online reklama na počítačovej komunikačnej sieti; marketing.  
 41 - Vzdelávanie; školenia; vzdelávacie kurzy; vydávanie vzdelávacích textov; organizovanie a vedenie konferencií; produkcia vzdelávacích filmov a dokumentov; online poskytovanie vzdelávacích konzultácií a kurzov (z počítačových sietí); poskytovanie nesťahovateľných vzdelávacích videokurzov.

42 - Poskytovanie softvéru prostredníctvom internetu (SaaS); tvorba počítačového softvéru v oblasti vzdelávania; inštalácie počítačového softvéru v oblasti vzdelávania; požičiavanie počítačového softvéru v oblasti vzdelávania.

(540)



(550) obrazová

(591) modrá, biela

(731) Agentúra JASPIS s.r.o., Škultétyho 5, 831 04 Bratislava, SK;

(210) 1136-2021

(220) 21.4.2021

11(511) 32

(511) 32 - Pivo.

(540) **OLD MONK**

(550) slovná

(731) MOHAN MEAKIN LIMITED, Solan Brewery P. O. No. 173 214, 171005 Shimla Hills, Himachal Pradesh, IN;

(740) HAVEL & PARTNERS s.r.o., advokátska kancelária, Bratislava, SK;

(210) 1141-2021

(220) 22.4.2021

11(511) 16, 18, 25, 35, 36, 41

(511) 16 - Papiernický tovar, písacie a kancelárske potreby (okrem nábytku); pečiatky (s adresnými údajmi); papier; plagáty; reklamné tabule z papiera, kartónu alebo lepenky; zošívачky (kancelárske potreby); albumy; obrazy; spisové obaly (papiernický tovar); obrazy (maľby) zarámované alebo nezarámované; ceruzky; karisbloky; zaraďovače, šanóny (na voľné listy); skicáre; útržkové bloky; držiaky na písacie potreby; brožúry; zošity; poznámkové zošity; hárky papiera; zaraďovače (kancelárske potreby); obaly (papiernický tovar); obálky (papiernický tovar); písacie potreby; dierovačky (kancelárske potreby); pečiatky; účtovné knihy; zoznamy; tlačivá (formuláre); kancelárske potreby okrem nábytku; šablóny (kancelárske potreby); pohľadnice; tlačené publikácie; príručky; papierové vreckovky; prospekty; perá (kancelárske potreby); záložky do kníh; blahoprajné pohľadnice; podložky na písanie; kalendáre; papierové alebo lepenkové krabice; stojany na perá a ceruzky; papierové alebo lepenkové prepravné obaly na fľaše; papierové zástavy; samolepky (papiernický tovar); letáky; obálky na dokumenty (papiernický tovar); tlačené poukážky; identifikačné visačky (kancelárske potreby); menovky (kancelárske potreby).

18 - Dáždniky a slnečníky; peňaženky; dáždniky; obaly na dáždniky; slnečníky; náprsné tašky; nákupné tašky; plážové tašky; cestovné tašky; puzdrá na kľúče; sieťové nákupné tašky; športové tašky; tašky; obaly na kreditné karty (náprsné tašky); puzdrá na vizitky; konferenčné obaly na spisy.

25 - Odevy, obuv, pokrývky hlavy; čiapky; nákrčníky; šilty; opasky (časti odevov); ponožky; košeľe; košeľe s krátkym rukávom; rukavice; šatky, šály; športové tričká, dresy; rukavice bez prstov; papuče; šatky (na krk); tričká; šilty (pokrývky hlavy).

35 - Rozširovanie reklamných oznamov; účtovníctvo; vedenie účtovných kníh; personálne poradenstvo; rozširovanie

reklamných materiálov zákazníkom (letáky, prospekty, tlačoviny, vzorky); aktualizovanie reklamných materiálov; vydávanie reklamných textov; reklama; vzťahy s verejnosťou (public relations); marketingový prieskum; prieskum verejnej mienky; online reklama na počítačovej komunikačnej sieti; písanie reklamných textov; vyhľadávanie sponzorov; marketing; rozvíjanie reklamných nápadov; ciele marketing; vonkajšia reklama; reklama charitatívnych podujatí na získanie finančných prostriedkov.

36 - Organizovanie dobročinných zbierok; zriaďovanie fondov; organizovanie peňažných zbierok; pôžičky (finančné úvery); finančné poradenstvo; finančné informácie; finančné sponzorstvo; poradenstvo v oblasti splácania dlhov.

41 - Vzdelávanie; školenia; organizovanie a vedenie seminárov; online vydávanie elektronických kníh a časopisov.

(540)



(550) obrazová

(591) modrá (CMYK 100/60/0/0), zelená (CMYK 26/0/100/27), sivá (CMYK 15/15/15/70)

(731) #accacelife, občianske združenie, Mlynské nivy 16, 821 09 Bratislava, SK;

(210) 1157-2021

(220) 22.4.2021

11(511) 7, 11

(511) 7 - Umývačky riadu; vysávače.

11 - Chladničky; mikrovlnné rúry; elektrické rúry na pečenie; plynové rúry na pečenie; elektrické varné dosky; plynové varné dosky; kuchynské odsávače; klimatizačné zariadenia; ohrievače vody; čističe vzduchu; sušičky bielizne.

(540)



(550) obrazová

(731) Posco International Corporation, 134, Teheran-ro, Gangnam-gu, Seoul, KR;

(740) Zivko Mijatovic and Partners s. r. o., Bratislava, SK;

(210) 1173-2021

(220) 23.4.2021

11(511) 9, 16, 35, 39, 41, 45

(511) 9 - Nosiče zvukových nahrávok; elektronické informačné tabule; elektronické publikácie (sťahovateľné); elektronické interaktívne tabule.

16 - Grafické vzory (tlačoviny); fotografie (tlačoviny); časopisy (periodiká); knihy; katalógy; prospekty; plagáty; pohľadnice; listový papier; kalendáre; letáky; obálky na dokumenty (papiernický tovar); tlačivá (formuláre); reklamné tabule z papiera, kartónu alebo lepenky.

35 - Reklamné plagátovanie; rozširovanie reklamných materiálov zákazníkom (letáky, prospekty, tlačoviny, vzorky); vydávanie reklamných textov; aktualizovanie reklamných materiálov; reklama; televízna reklama; reklamné agentúry; organizovanie obchodných alebo reklamných výstav; prená-

jom reklamných plôch; spracovanie textov; zbieranie údajov do počítačových databáz; zoraďovanie údajov v počítačových databázach; online reklama na počítačovej komunikačnej sieti; vyhľadávanie informácií v počítačových súboroch pre tretie osoby; prenájom reklamného času v komunikačných médiách; písanie reklamných textov; tvorba reklamných filmov; marketing; telemarketingové služby; platené reklamné služby typu „klikni sem“; aktualizácia a údržba údajov v počítačových databázach; poskytovanie obchodných informácií prostredníctvom webových stránok; online poskytovanie obchodného priestoru pre nákupcov a predajcov tovarov a služieb; rozvíjanie reklamných nápadov; prenájom billboardov; indexovanie webových stránok na obchodné alebo reklamné účely; písanie textov scenárov na reklamné účely; poradenstvo v oblasti komunikácie (reklama); cielený marketing; vonkajšia reklama.

39 - Doručovanie novín a časopisov.

41 - Vydávanie textov (okrem reklamných); vydávanie kníh; online vydávanie elektronických kníh a časopisov.

45 - Online služby sociálnych sietí.

(540)



**SNINA FAKTY**

(550) obrazová

(591) červená, tmavo-modrá

(731) Občianske združenie TRETÓN, Letná 2392, 069 01 Snina, SK;

(740) AK Peter Čabák, s.r.o., Košice, SK;

(210) 1181-2021

(220) 26.4.2021

11(511) 6, 11, 37

(511) 6 - Kovové nádrže; kovové kade; kovové nádoby na stlačený plyn alebo skvapalnený vzduch.

11 - Výchrevné akumulátory; ohrievače vody (bojlery); zariadenia a stroje na čistenie alebo úpravu vody; zariadenia na filtrovanie vody; tlakové zásobníky vody.

37 - Inštalácie, čistenie, opravy a údržba tovarov uvedených v triedach 6 a 11 tohto zoznamu.

(540) **Rexon**

(550) slovná

(731) REFLEX CZ, s.r.o., Sezemická 2757//2, 193 00 Praha, CZ;

(740) JUDr. Lucie Kianková, BA, advokátka, Rödl & Partner, advokáti, v.o.s, Praha, CZ;

(210) 1183-2021

(220) 26.4.2021

11(511) 6, 11, 37

(511) 6 - Kovové nádrže; kovové kade; kovové nádoby na stlačený plyn alebo skvapalnený vzduch.

11 - Výchrevné akumulátory; ohrievače vody (bojlery); zariadenia a stroje na čistenie alebo úpravu vody; zariadenia na filtrovanie vody; tlakové zásobníky vody.

37 - Inštalácie, čistenie, opravy a údržba tovarov uvedených v triedach 6 a 11 tohto zoznamu.

(540) **Recon**

(550) slovná

(731) REFLEX CZ, s.r.o., Sezemická 2757//2, 193 00 Praha, CZ;

(740) JUDr. Lucie Kianková, BA, advokátka, Rödl & Partner, advokáti, v.o.s, Praha, CZ;

(210) 1185-2021

(220) 26.4.2021

11(511) 20, 37

(511) 20 - Nekovové nádrže na vodu (nádoby); plastové prenosné cisterny na vodu (nádoby); pružné plastové nádoby na prepravu tekutín; pružné nádoby z plastov na skladovanie tekutín.

37 - Inštalácie, čistenie, opravy a údržba tovarov uvedených v triede 20 tohto zoznamu.

(540) **Replast**

(550) slovná

(731) REFLEX CZ, s.r.o., Sezemická 2757//2, 193 00 Praha, CZ;

(740) JUDr. Lucie Kianková, BA, advokátka, Rödl & Partner, advokáti, v.o.s, Praha, CZ;

(210) 1197-2021

(220) 27.4.2021

11(511) 5, 29, 30

(511) 5 - Škrob na diétne a farmaceutické použitie; diétne a farmaceutické prípravky na báze škrobu; želatína na liečebné použitie; potravinové doplnky.

29 - Zemiakové lupienky; zemiakové vločky; sušené mlieko; vajcia; potravinárska želatína; zeleninové želé; želé z morských plodov; aspiky; ovocné rôsoly; zemiaková kaša.

30 - Zemiaková múčka; pšeničná múka; prášok do pečiva; škrob (potraviny); zahusťovacie prípravky na varenie pokrmov; zmesi na cestá; zmesi na prípravu pudingov; zmesi na prípravu zmrzlín; zmesi na prípravu omáčok; zmesi na výrobu knedlí a knedličiek na báze múky; zmesi na torty; želé (cukrovinky).

(540)



(550) obrazová

(731) Dr. Oetker spol s r.o., Ladová 14, 811 05 Bratislava, SK;

(740) FAJNOR IP s.r.o., Bratislava, SK;

(210) 1205-2021

(220) 27.4.2021

11(511) 28

(511) 28 - Športové potreby; rybárske náradie.

(540) **Army Carp**

(550) slovná

(731) Belenčík Roman, Lovce 182, 951 92 Lovce, SK;

(210) 1223-2021

(220) 28.4.2021

11(511) 16, 25, 35, 38, 41, 45

(511) 16 - Papier; plagáty; reklamné tabule z papiera, kartónu alebo lepenky; spisové obaly (papiernický tovar); ceruzky; nožiny; periodiká; karisbloky; skicáre; brožúry; zošity; poznámkové zošity; katalógy; knihy; kancelárske dierkovače; obaly (papiernický tovar); rysovacie potreby; rysovacie nástroje; písacie potreby; emblémy (papierové pečate); zoznamy; tlačivá (formuláre); šablóny (kancelárske potreby); pohľadnice; tlačoviny; príručky; tlačené publikácie; prospekty; perá (kancelárske potreby); časopisy (periodiká); školské potreby (papiernický tovar); ročenky; kalendáre; oznámenia (papiernický tovar); papierové podložky pod poháre; papie-

rové servítky; papierové utierky; samolepky (papiernický tovar); písacie nástroje; tabule na zapichovanie oznamov; letáky; obálky na dokumenty (papiernický tovar); tlačené poukážky; papierové stolové vlajky; papierové trojcipe vlajočky; menovky (kancelárske potreby).

25 - Oblečenie pre motoristov; obuv; sandále na kúpanie; obuv na kúpanie; baretky; čiapky; pleteniny; vysoká obuv; nízke čižmy; šnurovacie topánky; pletené šály; krátke kabátičky; pánska spodná bielizeň (trenírky, boxerky); spodná bielizeň; šilty; kapucne (časti odevov); pracovné plášte; opasky (časti odevov); pletené šatky; župany; svetre; pulóvre; ponožky; košeľe; odevy; klobúky; kožušiny (oblečenie); kombinézy (oblečenie); kostýmy, obleky; kravaty; nohavice; cyklistické oblečenie; vrchné ošatenie; rukavice; šatky, šály; pleteniny (oblečenie); vesty; kabáty; legíny; nepremokavé odevy; sukne; oblečenie pre bábätká; športové tričká, dresy; zástery; papuče; pyžamá; vrchné ošatenie; rukavice; pleteniny (oblečenie); vesty; kabáty; legíny; nepremokavé odevy; sukne; uniformy; bundy; plavky; topánky; podpätky; topánky na šport; športová obuv; čelenky (oblečenie); tričká; nohavice; sukne; legíny; pokrývky hlavy; kimoná; trikoty (cvičebné úbory).

35 - Reklamné plagátovanie; fotokopírovacie služby; predvádzanie tovaru; rozširovanie reklamných materiálov zákazníkom (letáky, prospekty, tlačoviny, vzorky); fotokopírovacie služby; rozširovanie vzoriek tovarov; prenájom reklamných materiálov; reklama; vydávanie reklamných textov; reklamné agentúry; prenájom reklamných plôch; podpora predaja (pre tretie osoby); spracovanie textov; zásielkové reklamné služby; online reklama na počítačovej komunikačnej sieti; písanie reklamných textov; marketing; grafická úprava tlačovín na reklamné účely; rozvíjanie reklamných nápadov; cieľový marketing; vonkajšia reklama; pomoc pri riadení obchodnej činnosti; prieskum trhu; obchodný alebo podnikateľský prieskum; poradenstvo pri organizovaní obchodnej činnosti; prenájom reklamných materiálov; vzťahy s verejnou (public relations); rozhlasová reklama; marketingový prieskum; služby porovnávania cien; vyhľadávanie sponzorov; telemarketingové služby; tvorba reklamných filmov; obchodný manažment pre športovcov; obchodné sprostredkovateľské služby; platené reklamné služby typu „klikni sem“; poskytovanie obchodných informácií prostredníctvom webových stránok; rozvíjanie reklamných nápadov; prenájom bilbordov; poskytovanie obchodných informácií prostredníctvom webových stránok; písanie textov scenárov na reklamné účely; zostavovanie zoznamov informácií na obchodné alebo reklamné účely; poradenstvo v oblasti komunikácie (reklama); cieľový marketing; vonkajšia reklama; služby v oblasti vzťahov s médiami; obchodné spravodajské služby; konkurenčné spravodajské služby.

38 - Rozhlasové vysielanie; posielanie správ; televízne vysielanie; telefonické služby; telegrafné služby; telexové služby; spravodajské kancelárie; vysielanie káblovej televízie; komunikácia mobilnými telefónmi; komunikácia prostredníctvom počítačových terminálov; prenos správ a obrazových informácií prostredníctvom počítačov; prenos elektronickej pošty; faxové prenosy; informácie v oblasti telekomunikácií; výzvy (rádiom, telefónom alebo inými telekomunikačnými prostriedkami); prenájom prístrojov na prenos správ; komunikácia prostredníctvom optických sietí; elektronické zobrazovacie tabule (telekomunikačné služby); telekonferenčné služby; prenos digitálnych súborov; bezdrôtové vysielanie; videokonferenčné služby; poskytovanie diskusných fór online; kontinuálny prenos dát (streaming); rádiová komunikácia; prenos videonahrávok na objednávku; prenos digitálnych nahrávok (podcastov).

41 - Činnosť politických strán spočívajúca vo vzdelávaní a organizovaní kultúrnych a zábavných podujatí pre občanov; akadémie (vzdelávanie); zábava; organizovanie vedomostných alebo zábavných súťaží; vyučovanie; vzdelávanie; školenia; vydávanie textov (okrem reklamných); vydávanie

kníh; výchovnozábavné klubové služby; organizovanie a vedenie kolokvií; organizovanie a vedenie konferencií; organizovanie a vedenie kongresov; organizovanie kultúrnych alebo vzdelávacích výstav; organizovanie živých vystúpení; detské škôlky (vzdelávanie); organizovanie športových súťaží; plánovanie a organizovanie večierkov; služby poskytované prázdňinými táborami (zábava); organizovanie a vedenie seminárov; organizovanie a vedenie tvorivých dielní (výchova); organizovanie plesov; organizovanie predstavení (manažérske služby); organizovanie a vedenie sympózií; tábory na športové sústreďenia; organizovanie a vedenie koncertov; školské služby (vzdelávanie); individuálne vyučovanie; organizovanie a vedenie vzdelávacích fór s osobnou účasťou; vyučovanie pomocou simulátorov.

45 - Organizovanie politických zhromaždení; organizovanie politických manifestácií a sprievodov; činnosť politických strán spočívajúca v zastupovaní záujmov občanov predovšetkým pred verejnými alebo štátnymi orgánmi a inštitúciami (právne služby); právne poradenstvo v oblasti ochrany ľudských práv; právne poradenstvo; právny výskum.

(540)



(550) obrazová

(591) biela, sivá, čierna, oranžová

(731) Dôstojnosť Slovenska, Bauerova 1205/7, 040 23 Košice, SK;

(740) MG LEGAL s.r.o., Košice, SK;

(210) 1226-2021

(220) 29.4.2021

11(511) 25, 27, 28

(511) 25 - Odevy na športovanie; obuv na športovanie; manžety (časti odevov); kapucne (časti odevov); goliere (časti odevov); vrecká na odevy; opasky (časti odevov); hotové podšívky (časti odevov); podpätky na obuv; vložky do topánok; šilty; klobúkové kostry.

27 - Gymnastické žienky; podložky na jogu; umelé trávniky; textilné tapety.

28 - Telocvičné a športové potreby; posilňovacie stroje; činky; cvičebné náradie na posilňovanie; potápačské plutvy.

(540)



(550) obrazová

(731) GymGym s.r.o., Poľná 25, 900 43 Hamuliakovo, SK;

**(210) 1236-2021**

(220) 30.4.2021

**11(511) 29, 30, 32**

(511) 29 - Mliečne výrobky; sušené mlieko; mliečne výrobky s vysokým obsahom bielkovín; kyslomliečne výrobky; mlieko; kondenzované mlieko; mliečne dezerty (mliečne výrobky); mliečne nápoje (s vysokým obsahom mlieka); kyslé mlieko; nápoje s mliečnymi acidofilnými baktériami; kefir (mliečny nápoj); acidofilné mlieko; nápoje z fermentovaného mlieka; jogurtové nápoje (jogurty v tekutom stave); smotanové nápoje (mliečne výrobky); maslo; maslové krémy (mliečne výrobky); syry; smotanové syry; parené syry; údené syry; grilovacie syry; delaktózované syry; tavené syry; hrudkové mliekarenské syry; torty zo syra (mliečne výrobky); syrové pláty; jogurty; jogurtové dezerty (mliečne výrobky); delaktózované jogurty; smotana (mliečne výrobky); smotanové dezerty (mliečne výrobky); crème fraiche (jemne kyslá smotana); smotanové nátierky; syrové nátierky; tvarohové nátierky; jogurtové nátierky; maslové nátierky; delaktózované nátierky; šľahačka; tvarohové výrobky; tvaroh; tvarohy s ovocím; tvarohové dezerty (mliečne výrobky); tvarohové krémy (mliečne výrobky); tvarohové plnky (mliečne výrobky); sójové mlieko (náhradka mlieka); polievky; srvátka; mrazené smotanové krémy (mliečne výrobky); mrazené jogurtové krémy, iné ako mrazené jogurty.

30 - Zmrzliny; mrazené jogurty (mrazené potraviny); mrazené cukrovinky na báze mlieka, smotany, tvarohu; mliečne čokoládové nápoje; mliečne kakaové nápoje; mliečne kávové nápoje.

32 - Srvátkové nápoje.

**(540)**

(550) obrazová

(591) modrá – 2758 C (pantone), oranžová – 172 C (pantone), biely podklad

(731) MILSY a.s., Partizánska 224/B, 957 01 Bánovce nad Bebravou, SK;

(740) Zathurecka INPARTNERS GROUP s.r.o., Banská Bystrica, SK;

**(210) 1237-2021**

(220) 30.4.2021

**11(511) 29, 30, 32**

(511) 29 - Mliečne výrobky; sušené mlieko; mliečne výrobky s vysokým obsahom bielkovín; kyslomliečne výrobky; mlieko; kondenzované mlieko; mliečne dezerty (mliečne výrobky); mliečne nápoje (s vysokým obsahom mlieka); kyslé mlieko; nápoje s mliečnymi acidofilnými baktériami; kefir (mliečny nápoj); acidofilné mlieko; nápoje z fermentovaného mlieka; jogurtové nápoje (jogurty v tekutom stave); smotanové nápoje (mliečne výrobky); maslo; maslové krémy (mliečne výrobky); syry; smotanové syry; parené syry; údené syry; grilovacie syry; delaktózované syry; tavené syry; hrudkové mliekarenské syry; torty zo syra (mliečne výrobky); syrové pláty; jogurty; jogurtové dezerty (mliečne výrobky); delaktózované jogurty; smotana (mliečne výrobky); smotanové dezerty (mliečne výrobky); crème fraiche (jemne kyslá smotana); smotanové nátierky; syrové nátierky; tvarohové nátierky; jogurtové nátierky; maslové nátierky; delaktózované nátierky; šľahačka; tvarohové výrobky; tvaroh; tvarohy

s ovocím; tvarohové dezerty (mliečne výrobky); tvarohové krémy (mliečne výrobky); tvarohové plnky (mliečne výrobky); sójové mlieko (náhradka mlieka); polievky; srvátka; mrazené smotanové krémy (mliečne výrobky); mrazené jogurtové krémy, iné ako mrazené jogurty.

30 - Zmrzliny; mrazené jogurty (mrazené potraviny); mrazené cukrovinky na báze mlieka, smotany, tvarohu; mliečne čokoládové nápoje; mliečne kakaové nápoje; mliečne kávové nápoje.

32 - Srvátkové nápoje.

**(540)**

(550) obrazová

(591) modrá – 2758 C (pantone), oranžová – 172 C (pantone), biely podklad

(731) MILSY a.s., Partizánska 224/B, 957 01 Bánovce nad Bebravou, SK;

(740) Zathurecka INPARTNERS GROUP s.r.o., Banská Bystrica, SK;

**(210) 1238-2021**

(220) 30.4.2021

**11(511) 29, 30, 32**

(511) 29 - Mliečne výrobky; sušené mlieko; mliečne výrobky s vysokým obsahom bielkovín; kyslomliečne výrobky; mlieko; kondenzované mlieko; mliečne dezerty (mliečne výrobky); mliečne nápoje (s vysokým obsahom mlieka); kyslé mlieko; nápoje s mliečnymi acidofilnými baktériami; kefir (mliečny nápoj); acidofilné mlieko; nápoje z fermentovaného mlieka; jogurtové nápoje (jogurty v tekutom stave); smotanové nápoje (mliečne výrobky); maslo; maslové krémy (mliečne výrobky); syry; smotanové syry; parené syry; údené syry; grilovacie syry; delaktózované syry; tavené syry; hrudkové mliekarenské syry; torty zo syra (mliečne výrobky); syrové pláty; jogurty; jogurtové dezerty (mliečne výrobky); delaktózované jogurty; smotana (mliečne výrobky); smotanové dezerty (mliečne výrobky); crème fraiche (jemne kyslá smotana); smotanové nátierky; syrové nátierky; tvarohové nátierky; jogurtové nátierky; maslové nátierky; delaktózované nátierky; šľahačka; tvarohové výrobky; tvaroh; tvarohy s ovocím; tvarohové dezerty (mliečne výrobky); tvarohové krémy (mliečne výrobky); tvarohové plnky (mliečne výrobky); sójové mlieko (náhradka mlieka); polievky; srvátka; mrazené smotanové krémy (mliečne výrobky); mrazené jogurtové krémy, iné ako mrazené jogurty.

30 - Zmrzliny; mrazené jogurty (mrazené potraviny); mrazené cukrovinky na báze mlieka, smotany, tvarohu; mliečne čokoládové nápoje; mliečne kakaové nápoje; mliečne kávové nápoje.

32 - Srvátkové nápoje.



(540)



(550) obrazová

(591) modrá – 2758 C (pantone), oranžová – 172 C (pantone), podklad: krémová – 7401 C

(731) MILSY a.s., Partizánska 224/B, 957 01 Bánovce nad Bebravou, SK;

(740) Zathurecka INPARTNERS GROUP s.r.o., Banská Bystrica, SK;

**(210) 1239-2021**

(220) 30.4.2021

**11(511) 29, 30, 32**

(511) 29 - Mliečne výrobky; sušené mlieko; mliečne výrobky s vysokým obsahom bielkovín; kyslomliečne výrobky; mlieko; kondenzované mlieko; mliečne dezerty (mliečne výrobky); mliečne nápoje (s vysokým obsahom mlieka); kyslé mlieko; nápoje s mliečnymi acidofilnými baktériami; kefir (mliečny nápoj); acidofilné mlieko; nápoje z fermentovaného mlieka; jogurtové nápoje (jogurty v tekutom stave); smotanové nápoje (mliečne výrobky); maslo; maslové krémy (mliečne výrobky); syry; smotanové syry; parené syry; údené syry; grilovacie syry; delaktózované syry; tavené syry; hrudkové mliekarenské syry; torty zo syra (mliečne výrobky); syrové pláty; jogurty; jogurtové dezerty (mliečne výrobky); delaktózované jogurty; smotana (mliečne výrobky); smotanové dezerty (mliečne výrobky); crème fraiche (jemne kyslá smotana); smotanové nátierky; syrové nátierky; tvarohové nátierky; jogurtové nátierky; maslové nátierky; delaktózované nátierky; šľahačka; tvarohové výrobky; tvaroh; tvarohy s ovocím; tvarohové dezerty (mliečne výrobky); tvarohové krémy (mliečne výrobky); tvarohové plnky (mliečne výrobky); sójové mlieko (náhradka mlieka); polievky; srvátka; mrazené smotanové krémy (mliečne výrobky); mrazené jogurtové krémy, iné ako mrazené jogurty.

30 - Zmrzliny; mrazené jogurty (mrazené potraviny); mrazené cukrovinky na báze mlieka, smotany, tvarohu; mliečne čokoládové nápoje; mliečne kakaové nápoje; mliečne kávové nápoje.

32 - Srvátkové nápoje.

(540)



(550) obrazová

(591) modrá – 2758 C (pantone), oranžová – 172 C (pantone), biely podklad

(731) MILSY a.s., Partizánska 224/B, 957 01 Bánovce nad Bebravou, SK;

(740) Zathurecka INPARTNERS GROUP s.r.o., Banská Bystrica, SK;

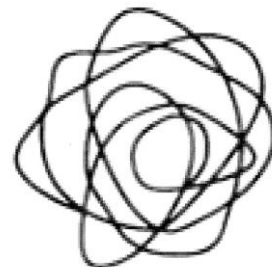
**(210) 1243-2021**

(220) 1.5.2021

**11(511) 35**

(511) 35 - Obchodné sprostredkovateľské služby; kancelárie zaoberajúce sa dovozom a vývozom; veľkoobchodné a maloobchodné služby aj prostredníctvom internetu s dekoratívnymi tovarmi pre domácnosť a osobnú potrebu, ako sú sviečky, svietniky, vianočné ozdoby, potreby a doplnky na servírovanie a stolovanie, vázy, dózy, kvetináče, debničky, stojančeky a podložky, dekoratívne figúrky, kanvice, krčahy, džbániky, cukorničky, mliečniky, nádoby na dochucovadlá potravín, mydlá, kozmetika, kozmetické kufriky a neceséry, vonné vrecúška, stojančeky na šperky, kvety (umelé), galantéria, plechové, drôtené a drevené doplnky do domácnosti, prútené výrobky, nástenné dekorácie, svetelné reťaze, dekorácie určené deťom, šablóny a samolepky, obrazy, plagáty, fotografie a rámečky na fotografie, stuhy, šály a módne doplnky, dáždniky, tašky, náramky, šperky a ďalšie dekoračné materiály; veľkoobchodné a maloobchodné služby aj prostredníctvom internetu s náčiním a pomôckami pre kuchyne a kúpeľne, riadom na varenie a pečenie, príbormi, úložnými dózami, výrobkami zo skla, porcelánu, keramiky a majoliky, - najmä pohármi, taniermi, hrnčekmi, misami, miskami, táckami, čajovými súpravami, kávovými súpravami; veľkoobchodné a maloobchodné služby aj prostredníctvom internetu s osvetľovacími telesami, lampášmi, drobnou elektronikou, ako sú reproduktory bluetooth, zásobníky el. energie (power banky), káble; veľkoobchodné a maloobchodné služby aj prostredníctvom internetu s hračkami, spoločenskými hrami, knihami, časopismi, piernickým tovarom; veľkoobchodné a maloobchodné služby aj prostredníctvom internetu s nábytkom, s ťažiskom na police, poličky, nábytkové a porcelánové úchytky, skrinky, stoly, stoličky, taburetky, pufy, komody, regály, rebriky, detský nábytok, záhradný nábytok, zrkadlá, rámy, koše, košíky, boxy; veľkoobchodné a maloobchodné služby aj prostredníctvom internetu s textilom ako je bytový a kuchynský textil, poťahy, obliečky, uteráky, osušky, zástery, prikrývky, obrusy, prestierania, vankúše, závesy, koberce, rohožky, textilné pásy, detské oblečenie; veľkoobchodné a maloobchodné služby aj prostredníctvom internetu s vreckovými a nástennými hodinami, budíkmi, hodinkami; veľkoobchodné a maloobchodné služby aj prostredníctvom internetu s čajmi a pochutinami (potraviny), predmetmi pre domácich maznáčikov.

(540)



(550) obrazová

(731) Svadbiková Martina, Tábor 528/48b, 602 00 Brno-Ponava, CZ;

(740) Kapa Beta, s.r.o., Nová Dubnica, SK;

- (210) 1245-2021  
(220) 3.5.2021  
11(511) 25, 35, 40, 41  
(511) 25 - Odevy, obuv a pokrývky hlavy.  
35 - Reklama; marketing.  
40 - Zákazková tlač mien spoločností a log na reklamné účely na výrobky tretích osôb.  
41 - Zábava; športová a kultúrna činnosť.  
(540)



- (550) obrazová  
(591) čierna, biela, oranžová  
(731) West Wing, s.r.o., Cesta aradských mučeníkov, 929 01 Dunajská Streda, SK;

- (210) 1246-2021  
(220) 30.4.2021  
11(511) 29, 30, 32  
(511) 29 - Mliečne výrobky; sušené mlieko; mliečne výrobky s vysokým obsahom bielkovín; kyslomliečne výrobky; mlieko; kondenzované mlieko; mliečne dezerty (mliečne výrobky); mliečne nápoje (s vysokým obsahom mlieka); kyslé mlieko; nápoje s mliečnymi acidofilnými baktériami; kefir (mliečny nápoj); acidofilné mlieko; nápoje z fermentovaného mlieka; jogurtové nápoje (jogurty v tekutom stave); smotanové nápoje (mliečne výrobky); maslo; maslové krémy (mliečne výrobky); syry; smotanové syry; parené syry; údené syry; grilovacie syry; delaktózované syry; tavené syry; hrudkové mliekarenské syry; torty zo syra (mliečne výrobky); syrové pláty; jogurty; jogurtové dezerty (mliečne výrobky); delaktózované jogurty; smotana (mliečne výrobky); smotanové dezerty (mliečne výrobky); crème fraiche (jemne kyslá smotana); smotanové nátierky; syrové nátierky; tvarohové nátierky; jogurtové nátierky; maslové nátierky; delaktózované nátierky; šľahačka; tvarohové výrobky; tvaroh; tvarohy s ovocím; tvarohové dezerty (mliečne výrobky); tvarohové krémy (mliečne výrobky); tvarohové plnky (mliečne výrobky); sójové mlieko (náhradka mlieka); polievky; srvátka; mrazené smotanové krémy (mliečne výrobky); mrazené jogurtové krémy, iné ako mrazené jogurty.  
30 - Zmrzliny; mrazené jogurty (mrazené potraviny); mrazené cukrovinky na báze mlieka, smotany, tvarohu; mliečne čokoládové nápoje; mliečne kakaové nápoje; mliečne kávové nápoje.  
32 - Srvátkové nápoje.

(540)



- (550) obrazová  
(591) modrá – 2758 C (pantone), oranžová – 172 C (pantone), podklad: krémová – 7401 C  
(731) MILSY a.s., Partizánska 224/B, 957 01 Bánovce nad Bebravou, SK;  
(740) Zathurecka INPARTNERS GROUP s.r.o., Banská Bystrica, SK;

- (210) 1248-2021  
(220) 30.4.2021  
11(511) 29, 30, 32  
(511) 29 - Mliečne výrobky; sušené mlieko; mliečne výrobky s vysokým obsahom bielkovín; kyslomliečne výrobky; mlieko; kondenzované mlieko; mliečne dezerty (mliečne výrobky); mliečne nápoje (s vysokým obsahom mlieka); kyslé mlieko; nápoje s mliečnymi acidofilnými baktériami; kefir (mliečny nápoj); acidofilné mlieko; nápoje z fermentovaného mlieka; jogurtové nápoje (jogurty v tekutom stave); smotanové nápoje (mliečne výrobky); maslo; maslové krémy (mliečne výrobky); syry; smotanové syry; parené syry; údené syry; grilovacie syry; delaktózované syry; tavené syry; hrudkové mliekarenské syry; torty zo syra (mliečne výrobky); syrové pláty; jogurty; jogurtové dezerty (mliečne výrobky); delaktózované jogurty; smotana (mliečne výrobky); smotanové dezerty (mliečne výrobky); crème fraiche (jemne kyslá smotana); smotanové nátierky; syrové nátierky; tvarohové nátierky; jogurtové nátierky; maslové nátierky; delaktózované nátierky; šľahačka; tvarohové výrobky; tvaroh; tvarohy s ovocím; tvarohové dezerty (mliečne výrobky); tvarohové krémy (mliečne výrobky); tvarohové plnky (mliečne výrobky); sójové mlieko (náhradka mlieka); polievky; srvátka; mrazené smotanové krémy (mliečne výrobky); mrazené jogurtové krémy, iné ako mrazené jogurty.  
30 - Zmrzliny; mrazené jogurty (mrazené potraviny); mrazené cukrovinky na báze mlieka, smotany, tvarohu; mliečne čokoládové nápoje; mliečne kakaové nápoje; mliečne kávové nápoje.  
32 - Srvátkové nápoje.

(540)



(550) obrazová

(591) modrá – 2758 C (pantone), oranžová – 172 C (pantone), podklad: krémová – 7401 C

(731) MILSY a.s., Partizánska 224/B, 957 01 Bánovce nad Bebravou, SK;

(740) Zathurecka INPARTNERS GROUP s.r.o., Banská Bystrica, SK;

(731) MILSY a.s., Partizánska 224/B, 957 01 Bánovce nad Bebravou, SK;

(740) Zathurecka INPARTNERS GROUP s.r.o., Banská Bystrica, SK;

(210) 1272-2021

(220) 4.5.2021

11(511) 35, 39, 41

(511) 35 - Reklama; obchodný manažment.

39 - Organizovanie ciest.

41 - Športová a kultúrna činnosť; zábava; vzdelávanie.

(540)



(550) obrazová

(591) čierna, zelená, žltá, oranžová, ružová, fialová, modrá

(731) PARSENN promotion, s. r. o., Pažitková 3, 821 01 Bratislava, SK;

(740) Lapuníková Michaela, JUDr., Považská Bystrica, SK;

(210) 1250-2021

(220) 30.4.2021

11(511) 29, 30, 32

(511) 29 - Mliečne výrobky; sušené mlieko; mliečne výrobky s vysokým obsahom bielkovín; kyslomliečne výrobky; mlieko; kondenzované mlieko; mliečne dezerty (mliečne výrobky); mliečne nápoje (s vysokým obsahom mlieka); kyslé mlieko; nápoje s mliečnymi acidofilnými baktériami; kefir (mliečny nápoj); acidofilné mlieko; nápoje z fermentovaného mlieka; jogurtové nápoje (jogurty v tekutom stave); smotanové nápoje (mliečne výrobky); maslo; maslové krémy (mliečne výrobky); syry; smotanové syry; parené syry; údené syry; grilovacie syry; delaktózované syry; tavené syry; hrudkové mliekarenské syry; torty zo syra (mliečne výrobky); syrové pláty; jogurty; jogurtové dezerty (mliečne výrobky); delaktózované jogurty; smotana (mliečne výrobky); smotanové dezerty (mliečne výrobky); crème fraiche (jemne kyslá smotana); smotanové nátierky; syrové nátierky; tvarohové nátierky; jogurtové nátierky; maslové nátierky; delaktózované nátierky; šľahačka; tvarohové výrobky; tvaroh; tvarohy s ovocím; tvarohové dezerty (mliečne výrobky); tvarohové krémy (mliečne výrobky); tvarohové plnky (mliečne výrobky); sójové mlieko (náhradka mlieka); polievky; srvátka; mrazené smotanové krémy (mliečne výrobky); mrazené jogurtové krémy, iné ako mrazené jogurty.

30 - Zmrzliny; mrazené jogurty (mrazené potraviny); mrazené cukrovinky na báze mlieka, smotany, tvarohu; mliečne čokoládové nápoje; mliečne kakaové nápoje; mliečne kávové nápoje.

32 - Srvátkové nápoje.

(540)



(550) obrazová

(591) modrá – 2758 C (pantone), oranžová – 172 C (pantone), biely podklad

(210) 1301-2021

(220) 7.5.2021

11(511) 1, 4, 9, 11, 31, 35, 36, 39, 40, 42, 43, 45

(511) 1 - Chemikálie pre priemysel, vedu, fotografiu, poľnohospodárstvo, záhradníctvo, lesníctvo; nespracované umelé živice, nespracované plasty; zmesi na hasenie požiarov a prevenciu proti požiarom; prípravky na kalenie a zváranie kovov; materiály na činenie zvieracích koží a srsti kožíek; lepidlá pre priemysel; tmely a ostatné pastové výplňové materiály; kompost, hnoj, umelé hnojivá; biologické prípravky pre priemysel a vedu.

4 - Priemyselné oleje a tuky, vosky; mazadlá; prostriedky na pohľovanie, zvlhčovanie a viazanie prachu; palivá a materiály na svietenie; sviečky a knôty na svietenie.

9 - Vedecké, výskumné, navigačné, geodetické, fotografické, kinematografické, audiovizuálne, optické, signalizačné, detekčné, skúšobné, kontrolné, záchranné a vyučovacie prístroje a nástroje a prístroje a nástroje na meranie a váženie; prístroje a nástroje na vedenie, distribúciu, transformáciu, akumuláciu, reguláciu alebo ovládanie elektrického prúdu; prístroje a zariadenia na nahrávanie, prenos, reprodukciu alebo spracovanie zvuku, obrazu alebo údajov; nahraté nosiče záznamov, počítačový softvér, nenahraté nosiče digitálnych alebo analógových záznamov a pamäťové médiá; mechanizmy mincových prístrojov; registračné pokladnice, počítačové zariadenia; počítače a periférne zariadenia počítačov; potápačské kombinézy, potápačské masky, tampóny do uší pre potápačov, nosové štipce pre plavcov a potápačov, potápačské rukavice, dýchacie prístroje na plávanie pod vodou; hasiace prístroje.

11 - Prístroje a zariadenia na osvetľovanie, vykurovanie, chladenie, výrobu pary, prípravu jedál, sušenie, vetranie, rozvod vody a sanitárne zariadenia.

31 - Poľnohospodárske a záhradnícke výrobky, výrobky lesného a rybného hospodárstva (surové, nespracované); zrná a semená (surové, nespracované); čerstvé ovocie a zelenina čerstvé bylinky; živé rastliny a kvety; osivá, sadenice a hľuzy plodín; živé zvieratá; krmivo a nápoje pre zvieratá; slad.

35 - Reklama; obchodný manažment, obchodná organizácia a obchodná administratíva; kancelárske práce.

36 - Finančné, peňažné a bankové služby; poisťovacie služby; nehnuteľnosti (služby).

39 - Doprava; balenie a skladovanie tovarov; organizovanie ciest.

40 - Spracovanie a úprava materiálov; recyklácia odpadu; čistenie vzduchu a úprava vody; tlač, tlačenie; konzervovanie potravín a nápojov.

42 - Vedecké a technologické služby a s nimi súvisiaci výskum a projektovanie; priemyselné analýzy, priemyselný výskum a priemyselné dizajnérstvo; kontroly kvality a overovanie; navrhovanie a vývoj počítačového hardvéru a softvéru.

43 - Stravovacie služby; prechodné ubytovanie.

45 - Právne služby; fyzická ochrana osôb a hmotného majetku (bezpečnostné služby); osobné a sociálne služby poskytované tretími osobami na uspokojovanie potrieb jednotlivcov.

## (540) SLOVAKIA GATE TERMINAL

(550) slovná

(731) Petrovský Ján, Mgr., SNP 246/88, 094 31 Hanušovce nad Topľou, SK; Hajdu Peter, Turgenevova 1716/24, 040 01 Košice, SK;

(210) 1303-2021

(220) 7.5.2021

11(511) 5, 30, 32

(511) 5 - Vitamínové prípravky; výživové doplnky; liečivé pastilky; vitamínové nápoje na lekárske použitie; tekuté bylinkové výživové doplnky; sirupy proti kašľu na farmaceutické použitie; pastilky na farmaceutické použitie; sirupy na farmaceutické použitie; sirupy na farmaceutické použitie pre deti.

30 - Bonbóny; pastilky (cukrovinky); tabletky (cukrovinky); gumové cukrovinky s obsahom vitamínov.

32 - Nealkoholické nápoje; nealkoholické prípravky na výrobu nápojov; príchute na výrobu nealkoholických nápojov; nealkoholické koncentráty na výrobu nápojov; sirupy na výrobu nápojov; ovocné džúsy; zeleninové džúsy; ovocné šťavy (nealkoholické nápoje); zeleninové šťavy (nealkoholické nápoje); sirupy na výrobu nealkoholických nápojov pre deti; nealkoholické nápoje obohatené o vitamíny alebo minerály; tablety a prášky na prípravu šumivých nealkoholických nápojov.

## (540) MUDráčik

(550) slovná

(731) VITAR, s.r.o., třída Tomáše Bati 385, Louky, 760 01 Zlín, CZ;

(740) Miklová Lucie, JUDr., Vrútky, SK;

(210) 1304-2021

(220) 9.5.2021

11(511) 9, 16, 25, 35, 38, 41

(511) 9 - Gramofónové platne; magnetické pásky; pásky na záznam zvuku; videopásky; magnetické disky; audiovizuálne kompaktné disky; optické kompaktné disky; magnetické nosiče údajov; optické nosiče údajov; optické disky; videokazety; sťahovateľné hudobné súbory; sťahovateľné obrazové súbory.

16 - Plagáty; albumy; obrazy; noviny; periodiká; grafické vzory (tlačoviny); tlačené publikácie; prospekty; časopisy (periodiká); ročenky; kalendáre; letáky.

25 - Čiapky; oblečenie; vesty; športové tričká; dresy; trička.

35 - Rozširovanie reklamných oznamov; rozširovanie reklamných materiálov zákazníkom (letáky, prospekty, tlačoviny, vzorky); aktualizovanie reklamných materiálov; prenájom reklamných materiálov; vydávanie reklamných textov; reklama; rozhlasová reklama; televízna reklama; reklamné agentúry; predvádzanie (služby modeliek) na reklamné účely a podporu predaja; marketingový prieskum; organizovanie obchodných alebo reklamných výstav; prenájom reklamných plôch; podpora predaja (pre tretie osoby); zásielkové reklamné služby; organizovanie obchodných alebo reklamných veľtrhov; on line reklama na počítačovej komunikačnej sieti; prenájom reklamného času v komunikačných médiách; prezentácia výrobkov v komunikačných médiách pre malo-

obchod; grafická úprava tlačovín na reklamné účely; vyhľadávanie sponzorov; tvorba reklamných filmov; marketing; telemarketingové služby; optimalizácia internetových vyhľadávačov na podporu predaja; optimalizácia obchodovania na webových stránkach; platené reklamné služby typu „klikni sem“; rozvíjanie reklamných nápadov; indexovanie webových stránok na obchodné alebo reklamné účely.

38 - Rozhlasové vysielanie; posielanie správ; televízne vysielanie; telefonické služby; telefonická komunikácia; prenos správ a obrazových informácií prostredníctvom počítačov; elektronická pošta; bezdrôtové vysielanie.

41 - Zábava; filmové štúdiá; rozhlasová zábava; požičiavanie zvukových nahrávok; tvorba rozhlasových a televíznych programov; televízna zábava; diskotéky (služby); organizovanie živých vystúpení; nahrávacie štúdiá (služby); hudobné skladateľské služby; nahrávanie videopások; služby diskžokejov; on line poskytovanie digitálnej hudby (bez možnosti kopírovania); on line poskytovanie videozáznamov (bez možnosti kopírovania); skladanie piesní.

(540)



(550) obrazová

(731) Michigan Creative Factory s.r.o., Tolstého 21, 071 01 Michalovce, SK;

(210) 1311-2021

(220) 10.5.2021

11(511) 9, 35, 36, 38, 42, 45

(511) 9 - Elektronické platobné karty; počítače; počítačový softvér (nahrané počítačové programy) pre bankovníctvo a finančníctvo; počítačový softvér (nahrané počítačové programy) na prístup k sieti na prenos údajov vrátane elektronických komunikačných sietí, počítačových sietí a internetu pre bankovníctvo a finančníctvo.

35 - Poradenské služby v oblasti podnikania a riadenia (manažmentu) podnikov; poradenstvo v oblasti akvizícií, spájania a predaja podnikov (obchodné poradenstvo); ekonomické analýzy a predpovede; analýzy nákladov; zoraďovanie údajov v počítačových bankových databázach; vyhľadávanie a poskytovanie informácií v bankových databázach pre zákazníkov; zoraďovanie údajov v počítačových databázach; zoraďovanie údajov v centrálnych počítačových databázach; zostavovanie výpisov z účtov; poskytovanie služieb uvedených v triede 35 tohto zoznamu prostredníctvom komunikačných médií, telekomunikačných prostriedkov, elektronických médií, elektronickej pošty, počítačových sietí, terminálov a internetu; obchodné sprostredkovanie služieb uvedených v triedach 35 a 36 tohto zoznamu prostredníctvom komunikačných médií, telekomunikačných prostriedkov, elektronických médií, elektronickej pošty, počítačových sietí, terminálov a internetu.

36 - Bankovníctvo; elektronického bankovníctvo; bankové služby priamo k zákazníkom (home banking); finančníctvo; finančné poradenstvo; finančné analýzy a predpovede (finančné služby); prijímanie finančných vkladov; prijímanie finančných termínovaných vkladov; vedenie bankových účtov klientov; vedenie vkladných knižiek; vydávanie cenín a cenných papierov; pôžičky (finančné úvery); investovanie do cenných papierov na vlastný účet; kapitálové investície; financovanie spoločných podnikov; finančný prenájom (lízing); platobný styk (prevod finančných prostriedkov); klíring (bezhotovostné zúčtovávanie vzájomných pohľadávok a záväzkov); elektronický prevod kapitálu; vydávanie platobných kariet; vydávanie úverových (kreditných) kariet; vydávanie debetných kariet; vydávanie

cestovných šekov; overovanie cestovných šekov; bankové služby poskytované prostredníctvom bankomatov; finančné záručné služby; otváranie akreditívov; obstarávanie inkasa; obstarávanie dokumentárneho inkasa; obchodovanie na vlastný účet alebo na účet klienta s valutami a devízovými hodnotami; obchodovanie v oblasti opcí; obchodovanie v oblasti kurzových a úrokových obchodov; obchodovanie s prevoditeľnými cennými papiermi; obchodovanie so zlatými a striebornými mincami; finančné maklérsstvo; hospodárenie s cennými papiermi klienta na jeho účet; poradenstvo v oblasti hospodárenia s cennými papiermi klienta (portfolio management); uloženie a správa cenných papierov alebo iných hodnôt; služby depozitára; zmenárenské služby (nákup devízových prostriedkov); úschova cenností v bezpečnostných schránkach; bankové hypotéky; poradenstvo v oblasti bankovníctva a financií; poskytovanie bankových a finančných informácií; výpisy z bankových účtov klientov (finančné služby); finančné odhady a oceňovanie v oblasti bankovníctva; poskytovanie služieb uvedených v triede 36 tohto zoznamu prostredníctvom komunikačných médií, telekomunikačných prostriedkov, elektronických médií, elektronickej pošty a svetovej počítačovej siete.

38 - Elektronická pošta; elektronické zobrazovacie tabule (telekomunikačné služby); telekomunikačné služby.

42 - Hostovanie na počítačových stránkach (webových stránkach); návrh počítačových systémov; obnovovanie počítačových databáz; aktualizovanie počítačových programov; prevod a konverzia počítačových programov a údajov (okrem fyzickej konverzie); prevod a konverzia údajov a dokumentov z fyzických médií na elektronické médiá; tvorba softvéru; vytváranie a udržiavanie počítačových stránok pre zákazníkov; zhotovovanie kópií počítačových programov.

45 - Prenájom bezpečnostných schránok.

#### (540) Chatbot SLSP Eva

(550) slovná

(731) Slovenská sporiteľňa, a. s., Tomášikova 48, 832 37 Bratislava, SK;

(210) 1315-2021

(220) 25.5.2021

11(511) 3, 4, 5, 6, 14, 15, 18, 19, 20, 21, 24, 25, 26, 28, 29, 30, 31, 32, 33, 35, 40, 41, 43

(511) 3 - Kozmetické prípravky; kozmetické prípravky na starostlivosť o pleť; kozmetické prípravky na starostlivosť o vlasy; kozmetické prípravky na starostlivosť o telo; neliečivé umývacie prípravky na osobnú hygienu; prípravky do kúpeľa (nie na lekárske použitie); neliečivé prípravky na čistenie pleti; mydlá; masážne oleje nie na lekárske použitie; balzamy na pery nie na lekárske použitie; esenciálne oleje; výťažky z kvetov a rastlín (parfuméria); prírodné oleje na kozmetické použitie; dekoratívne kozmetické prípravky; osviežovače vzduchu; bylinkové výťažky na kozmetické použitie; masážne sviečky na kozmetické použitie; éterické esencie; aromatické látky (esenciálne oleje).

4 - Sviečky (na svietenie); včelí vosk.

5 - Bylinkové čaje na lekárske použitie; bylinkové výťažky na lekárske použitie; sušené zmesi z liečivých bylín; oleje na lekárske použitie; krémy oleje na lekárske použitie; masti na lekárske použitie; extrakty z liečivých bylín; bylinkové sirupy na lekárske použitie; liečivé čaje; bylinné tinktúry na lekárske použitie; liečivé bylinkové kvapky na lekárske použitie; bylinkové masti na lekárske použitie; bylinkové silice na lekárske použitie; sušené alebo konzervované liečivé byliny; včelí materská kašička na farmaceutické použitie; včelí materská kašička (výživový doplnok).

6 - Kovové umelecké diela.

14 - Umelecké diela z drahých kovov.

15 - Hudobné nástroje.

18 - Vypracované kože; kožené remene; kožené remienky; kožušiny.

19 - Umelecké diela z kameňa.

20 - Drevené, voskové, sadrové alebo plastové umelecké predmety; stolárske umelecké výrobky.

21 - Porcelánové, keramické, kameninové alebo sklenené umelecké predmety.

24 - Obrusy (okrem papierových); textilné obrúsky na stolovanie; textilné prestieranie na stolovanie; ľanové textílie; háčkované obrúsky; háčkované záclony.

25 - Kožušiny (oblečenie); odevy; kožené odevy; vyšívané odevy; pletené odevy; háčkované odevy; pokrývky hlavy; opasky (časti odevov); vrchné ošatenie; kroje; ľanové oblečenie.

26 - Čipkársky tovar; čipky; krajky; výšivky.

28 - Hračky; hračky zo šúpolia; hračky zo slamy; bábiky.

29 - Mliečne výrobky; syry; mäso; údeniny; kyslá kapusta; vajcia.

30 - Bylinkové čaje (nie na lekárske použitie); med; perníky, medovníky; konzervované záhradné bylinky (chuťové prísady); pekárské výrobky; cukrárske výrobky; chlieb; koláče; pečivo (pekárske výrobky).

31 - Čerstvé záhradné bylinky; rastliny; sadenice; stromy; peľ (surovina); seno; nespracované obilie; zrná (obilie); krmino pre zvieratá; čerstvé ovocie; čerstvá zelenina; konzervované ovocie; konzervovaná zelenina; živé zvieratá.

32 - Nealkoholické nápoje; výťažky z rastlín na prípravu bylinných nealkoholických nápojov; pivo.

33 - Alkoholické nápoje okrem piva; medovina; destilované nápoje; likéry.

35 - Maloobchodné služby s potravinami v bio kvalite, s výrobkami tradičných remesiel, s výrobkami ľudového umenia a s výrobkami užitočného umenia; maloobchodné služby s tovarmi uvedenými v triedach 3, 4, 5, 6, 14, 15, 18, 19, 20, 21, 24, 25, 26, 28, 29, 30, 31, 32 a 33 tohto zoznamu.

40 - Spracovanie kože; spracovanie kožušín.

41 - Organizovanie voľnočasových aktivít pre deti, mládež a dospelých (výchovno-vzdelávacia, zábavná, športová a kultúrna činnosť); poskytovanie športových zariadení; poskytovanie športových plôch; poskytovanie zariadení na oddych a rekreáciu; poskytovanie detských ihrísk; požičovanie športového výstroja (okrem dopravných prostriedkov); výchovno-zábavné klubové služby; služby poskytované prázdninovými tábormi (zábava); organizovanie výletov pre zábavu (okrem dopravy); organizovanie a vedenie tvorivých dielní (výučba); organizovanie živých vystúpení; služby animátorov voľného času pre návštevníkov.

43 - Kaviarne; rýchle občerstvenie (snackbary); reštauračné (stravovacie) služby; prenájom prechodného ubytovania; hotelierske služby; turistické ubytovne; penzióny; prázdninové tábory (ubytovacie služby).

(540)



(550) obrazová

(591) tmavomodrá, zelená, svetlomodrá, biely podklad

(731) Kofola ČeskoSlovensko a. s., Nad Porubkou 2278/31a, 708 00 Ostrava, CZ;

(740) Zathurecky InPaRtners, s.r.o., Banská Bystrica, SK;

- (210) 1317-2021  
(220) 10.5.2021  
11(511) 3, 4, 5, 6, 14, 15, 18, 19, 20, 21, 24, 25, 26, 28, 29, 30, 31, 32, 33, 35, 40, 41, 43
- (511) 3 - Kozmetické prípravky; kozmetické prípravky na starostlivosť o pleť; kozmetické prípravky na starostlivosť o vlasy; kozmetické prípravky na starostlivosť o telo; neliečivé umývacie prípravky na osobnú hygienu; prípravky do kúpeľa (nie na lekárske použitie); neliečivé prípravky na čistenie pleti; mydlá; masážne oleje nie na lekárske použitie; balzamy na pery nie na lekárske použitie; esenciálne oleje; výťažky z kvetov a rastlín (parfuméria); prírodné oleje na kozmetické použitie; dekoratívne kozmetické prípravky; osviežovače vzduchu; bylinkové výťažky na kozmetické použitie; masážne sviečky na kozmetické použitie; éterické esencie; aromatické látky (esenciálne oleje).
- 4 - Sviečky (na svietenie); včelí vosk.
- 5 - Bylinkové čaje na lekárske použitie; bylinkové výťažky na lekárske použitie; sušené zmesi z liečivých bylín; oleje na lekárske použitie; krémy oleje na lekárske použitie; masti na lekárske použitie; extrakty z liečivých bylín; bylinkové sirupy na lekárske použitie; liečivé čaje; bylinné tinktúry na lekárske použitie; liečivé bylinkové kvapky na lekárske použitie; bylinkové masti na lekárske použitie; bylinkové silice na lekárske použitie; sušené alebo konzervované liečivé byliny; včelí materská kašička na farmaceutické použitie; včelí materská kašička (výživový doplnok).
- 6 - Kovové umelecké diela.
- 14 - Umelecké diela z drahých kovov.
- 15 - Hudobné nástroje.
- 18 - Vypracované kože; kožené remene; kožené remienky; kožušiny.
- 19 - Umelecké diela z kameňa.
- 20 - Drevené, voskové, sadrové alebo plastové umelecké predmety; stolárske umelecké výrobky.
- 21 - Porcelánové, keramické, kameninové alebo sklenené umelecké predmety.
- 24 - Obrusy (okrem papierových); textilné obrúsky na stolovanie; textilné prestieranie na stolovanie; ľanové textilie; háčkové obrúsky; háčkové záclony.
- 25 - Kožušiny (oblečenie); odevy; kožené odevy; vyšívane odevy; pletené odevy; háčkové odevy; pokrývky hlavy; opasky (časti odevov); vrchné ošatenie; kroje; ľanové oblečenie.
- 26 - Čipkársky tovar; čipky; krajky; vyšivky.
- 28 - Hračky; hračky zo šupolia; hračky zo slamy; bábiky.
- 29 - Mliečne výrobky; syry; mäso; údeniny; kyslá kapusta; vajcia.
- 30 - Bylinkové čaje (nie na lekárske použitie); med; perníky, medovníky; konzervované záhradné bylinky (chuťové prísady); pekárske výrobky; cukrárske výrobky; chlieb; koláče; pečivo (pekárske výrobky).
- 31 - Čerstvé záhradné bylinky; rastliny; sadenice; stromy; peľ (surovina); seno; nespracované obilie; zrno (obilie); krmivo pre zvieratá; čerstvé ovocie; čerstvá zelenina; konzervované ovocie; konzervovaná zelenina; živé zvieratá.
- 32 - Nealkoholické nápoje; výťažky z rastlín na prípravu bylinných nealkoholických nápojov; pivo.
- 33 - Alkoholické nápoje okrem piva; medovina; destilované nápoje; likéry.
- 35 - Maloobchodné služby s potravinami v bio kvalite, s výrobkami tradičných remesiel, s výrobkami ľudového umenia a s výrobkami úžitkového umenia; maloobchodné služby s tovarmi uvedenými v triedach 3, 4, 5, 6, 14, 15, 18, 19, 20, 21, 24, 25, 26, 28, 29, 30, 31, 32 a 33 tohto zoznamu.
- 40 - Spracovanie kože; spracovanie kožušín.
- 41 - Organizovanie voľnočasových aktivít pre deti, mládež a dospelých (výchovno-vzdelávacia, zábavná, športová a kultúrna činnosť); poskytovanie športových zariadení; poskytovanie športových plôch; poskytovanie zariadení na oddych a rekreáciu; poskytovanie detských ihrísk; požívanie špor-

ového výstroja (okrem dopravných prostriedkov); výchovno-zábavné klubové služby; služby poskytované prázdninovými tábormi (zábava); organizovanie výletov pre zábavu (okrem dopravy); organizovanie a vedenie tvorivých dielní (výučba); organizovanie živých vystúpení; služby animátorov voľného času pre návštevníkov.

43 - Kaviarne; rýchle občerstvenie (snackbary); reštauračné (stravovacie) služby; prenájom prechodného ubytovania; hotelierske služby; turistické ubytovne; penzióny; prázdninové tábory (ubytovacie služby).

(540)



(550) obrazová

(591) tmavomodrá, zelená, svetlomodrá, biely podklad

(731) Kofola ČeskoSlovensko a.s., Nad Porubkou 2278/31a, 708 00 Ostrava, CZ;

(740) Zathurecky InPaRtners, s.r.o., Banská Bystrica, SK;

(210) 1351-2021

(220) 13.5.2021

11(511) 9, 11, 35

- (511) 9 - Rozvodové systémy elektrického vedenia; elektrodynamické zariadenia na diaľkové ovládanie nástrojov; telekomunikačné vysielače; transpondéry (telekomunikačné družice na prenos rádiových signálov); elektrické a elektronické prístroje dodávajúce efekty hudobným nástrojom; transformátory (elektrotechnika); vysielače elektronických signálov; elektronické informačné tabule; elektrónky (rádiotechnika); svorky (elektrotechnika); materiály na elektrické vedenie (drôty, káble); audiovizuálne vyučovacie prístroje; audiovizuálne prijímače; fotografické filtre; filtre UV lúčov (fotografovanie); digitálne tabule; indikatory strát elektrickej energie; interaktívne terminály s dotykovými displejmi; apertometre (optika); optické lampy; optické hranoly; optické prístroje a nástroje; optické sklo; optické čítacie zariadenia; kryštálové detektory; rádiá; rádiotelefonné zariadenia; elektrické signalizačné zvončeky; blikavé svetlá (svetelné signály); svetelné alebo mechanické signalizačné panely; zvukové signálne zariadenia; elektrické adaptéry; elektrické regulátory svetla; regulátory osvetlenia scény; nůdzové laserové signalizačné svetlice; selenoidné ventily (elektromagnetické prepínače); vypínače; poistky; prepäťové poistky; spínače, konektory (elektrotechnika); reostaty; kryty na elektrické zásuvky; elektrické zásuvky; elektrické zástrčky; odbočnice, odbočné krabice (elektrotechnika); redukcie (elektrotechnika); vedecké, námorné, geodetické, fotografické, kinematografické, optické prístroje a nástroje; prístroje na váznenie, meranie, signalizáciu, kontrolu (inšpekciu), záchranu a prístroje na vyučovanie; prístroje a nástroje na vedenie, distribúciu, transformáciu, akumuláciu, reguláciu alebo ovládanie elektrického prúdu; prístroje na nahrávanie, prenos a reprodukciu zvuku alebo obrazu; magnetické nosiče údajov; disky na nahrávanie; kompaktné disky; disky DVD; nosiče digitálnych záznamov; mechanizmy mincových prístrojov; registračné pokladnice; kalkulačky; zariadenia na spracovanie údajov; počítače; počítačový softvér (nahraté počítačové programy); hasiace prístroje; zariadenia na hasenie požiarov; požiarne hlásiče; elektrické káble; fotovoltické zariadenia na

premenu slnečného žiarenia na elektrickú energiu; elektrické drôty; elektronické obvody; plošné obvody; elektrické predlžovacie káble; elektrické pripojovacie káble; elektrické rozvodky; generátory prúdu (zdroje prúdu); zdrojové transformátory (elektrotechnika); pohybové senzory; elektrické dveřové zvončeky; elektronické programovacie jednotky (programátory); elektrické svorkovnice; elektrické relé; elektrické ističe; elektrické prípojky; elektrické kolektory; časové spínače (nie hodinárske); elektrické ovládacie prvky; elektrické rozvodné prvky; elektrické poistky; elektrické spojky; elektrické pripojovacie svorky; elektrické batérie; elektrické cievky; elektrické akumulátory; nabíjačky elektrických akumulátorov; pozorovacie kamery; interiérové telefóny; domáce videotelefóny; elektrické články; elektrónky; optické prístroje; optické zväčšovacie prístroje a zariadenia; optické korekčné prístroje a zariadenia; bezpečnostné, zabezpečovacie, ochranné a signalizačné zariadenia; alarmy; poplašné zariadenia a výstražné zariadenia; zariadenia na kontrolu vstupu; signalizačné prístroje; ochranné a bezpečnostné prostriedky; navigačné nástroje; riadiace panely (elektrotechnika); pozorovacie nástroje; optické šošovkové zameriavače; kartografické zariadenia; meracie, detekčné a monitorovacie prístroje (iné ako na lekárske účely); indikátory (elektrotechnika); elektrické ovládače (okrem ovládačov hracích konzol, hračiek a ovládačov na počítačové hry); senzory (s výnimkou senzorov na lekárske účely a tepelných senzorov); detektory (s výnimkou detektorov na lekárske účely); senzory pohybu; prístroje na testovanie a kontrolu kvality; prístroje na meranie; prístroje na počítanie mincí a peňazí; prúdové usmerňovače; prístroje na kalibráciu; prístroje a zariadenia na nahrávanie a registráciu údajov; prístroje na meranie času (nie hodiny a hodinky); prístroje na meranie hmotnosti; prístroje na meranie vzdialenosti a veľkosti; prístroje na meranie teploty; regulátory (okrem regulátorov častí strojov a otáčok motorov); laboratórne prístroje na vedecké a výskumné použitie (okrem prístrojov na lekárske použitie); prístroje na vyučovanie; simulátory (okrem simulátorov na lekárske použitie); svetelné firemné štíty a reklamy s príslušnými prístrojmi; elektrické, televízne, telefónne zásuvky, zástrčky a spojky; anténové zásuvky; zástrčky pre zaslepenie elektrických zásuviek; zásuvkové konektory (elektrotechnika); skrine na elektrické zásuvky; elektrické, magnetické, elektromagnetické, telekomunikačné, ortuťové, vysokofrekvenčné, tepelné, teplotné, optické a časové spínače; spínače elektrického osvetlenia a elektrického prúdu; spínače regulujúce vlhkosť; spínače mechanické; spínače senzorov; koncové spínače; pákové spínače; hladinové spínače; odbočné spínače; elektrické predlžovacie káble a ich diely a doplnky; konektory (elektrotechnika); spojovacie a zásuvkové konektory (elektrotechnika); optické konektory.

11 - Žiarovky; elektrické žiarovky; oblúkové lampy; elektrické lampy; lampy; objímky na svietidlá; elektrické vreckové baterky; elektrické osvetľovacie výbojky; rozptyľovače svetla; osvetľovacie prístroje a zariadenia; lustre; stropné svetlá; UV-lampy nie na lekárske použitie; bezpečnostné lampy; svetelné reflektory; lampióny; žiarivky; elektrické svetlá na vianočné stromčeky; svietiace domové čísla; baterky (svietidlá); elektroluminiscenčné osvetľovacie prístroje (s LED diódami); čelové lampy; stojanové lampy; svetelné projektory; prístroje na osvetľovanie, vykurovanie, výrobu pary, prípravu jedál; prístroje na chladenie, sušenie, vetranie, rozvod vody a sanitárne zariadenia; osvetľovacie zariadenia; osvetľovacie telesá; žiarovky; elektrické osvetľovacie výbojky, osvetlené tlačidlá; vreckové svietidlá; elektrické a bezpečnostné osvetlenie; pouličné lampy; osvetlenie záhrad; núdzové osvetlenie; dekoratívne osvetlenie; systémy bezpečnostného osvetlenia; elektrické jednotky pásového osvetlenia; osvetlenie na výstavné účely; bezpečnostné osvetlenie s tepelným senzorom; reflektory do zariadení na osvetlenie veľkých plôch; svetlá na nepriame osvetlenie; prenosné osvetľovacie zariadenia; zostava svetelných telies so solár-

nými článkami; svetelné spotrebiče a osvetľovacie zariadenia; príslušenstvo a doplnky na osvetlenie; prístroje a zariadenia na osvetlenie filmových scén; doplnky elektrického osvetlenia na použitie na nebezpečných miestach; horečnaté vlákna na svietenie; vykurovacie zariadenia; elektrické krby; vetracie zariadenia; klimatizačné zariadenia; zariadenia na úpravu alebo čistenie vzduchu; ventilátory (okrem ventilátorov motorov); ventilátorové vetráky; ventilátory (klimatizácia); kondenzátory ventilátorov (nie časti strojov); vykurovacie rohože.

35 - Reklamné plagátovanie; rozširovanie reklamných oznámov; rozširovanie reklamných materiálov zákazníkom (letáky, prospekty, tlačoviny, vzorky); aktualizovanie reklamných materiálov; vydávanie reklamných textov; reklama; rozhlasová reklama; obchodný alebo podnikateľský výskum; televízna reklama; marketingový prieskum; online reklama na počítačovej komunikačnej sieti; obchodné informácie a rady spotrebiteľom pri výbere tovarov a služieb; tvorba reklamných filmov; marketing; optimalizácia obchodovania na webových stránkach; cielený marketing; vonkajšia reklama; online objednávkové služby; maloobchodný predaj audiovizuálneho zariadenia; maloobchodný predaj kovového tovaru; maloobchodný predaj svetiel; maloobchodné služby v oblasti audiovizuálneho vybavenia; maloobchodné služby v oblasti domácich elektrických zariadení; veľkoobchodný predaj svetiel; veľkoobchodný predaj kovového tovaru; veľkoobchodné služby zamerané na domáce elektrické zariadenia; sprostredkovanie obchodu s tovarom prostredníctvom internetu; maloobchodné a veľkoobchodné služby s chemickými výrobkami pre priemysel, chemickými výrobkami pre poľnohospodárstvo, chemickými výrobkami pre záhradníctvo, chemickými výrobkami pre lesníctvo, chemickými výrobkami pre vedu, chemickými výrobkami pre fotografiu, umelými živcami v surovom stave, plastickými hmotami v surovom stave, hnojivami pre pôdu, zmesami pre hasiace prístroje, prostriedkami na kalenie a letovanie kovov, chemickými výrobkami určenými na konzervovanie potravín, triesliacimi materiálmi, lepidlami pre priemysel, farbami, nátermi, lakmi, ochrannými výrobkami proti korózii a proti znehodnocovaniu dreva, farbivami, moridlami, prírodnými živcami v surovom stave, plátkovými a práškovými kovmi pre maliarov, dekoratérov a umelcov, prípravkami na bielenie, pracími prostriedkami, prípravkami na čistenie, leštenie, odmasťovanie a brúsenie, mydlami, parfumami, vonnými olejmi, kozmetikou, vlasovými vodami (lotions), zubnými pastami, priemyselnými olejmi a tukmi, mazadlami, výrobkami na pohlčovanie, zavlažovanie a viazanie prachu, palivami, benzínom pre motory, materiálmi na svietenie, sviečkami a knôtmí, farmaceutickými a veterinárskymi výrobkami, hygienickými výrobkami na liečebné účely, diétnymi potravinami a dietetickými prípravkami na liečebné alebo veterinárne použitie, potravinovými doplnkami pre ľudskú potrebu a pre zvieratá, náplastami, obväzovým materiálom, materiálmi na plombovanie zubov a na zubné odtlačky, dezinfekčnými prípravkami, výrobkami na hubenie škodlivých zvierat, fungicídmi, herbicídmi, bežnými kovmi a ich zliatinami, kovovými stavebnými materiálmi, kovovými materiálmi pre železnice, kovovými neelektrickými káblami a drôtmí, zámočníckymi a klampiarskymi kovovými potrebami, kovovými rúrkami, trezormi, kovovými rudami, obrábacími strojmi, motormi (okrem motorov pre pozemné vozidlá), spojkami a transmisnými zariadeniami (okrem tých, ktoré sú pre pozemné vozidlá), poľnohospodárskymi nástrojmi (okrem nástrojov poháňaných ručne), liahňami na vajcia, predajnými automatmi, náradím a nástrojmi s ručným pohonom, nožmi, vidličkami, lyžicami, sečnými zbraňami, britvami, vedeckými prístrojmi a nástrojmi, námornými prístrojmi a nástrojmi, geodetickými prístrojmi a nástrojmi, fotografickými prístrojmi a nástrojmi, kinematografickými prístrojmi a nástrojmi, optickými prístrojmi a nástrojmi, prístrojmi na váženie, prístrojmi na meranie, prístrojmi na sig-

nalizáciu, prístrojmi na kontrolu (inšpekciu), prístrojmi na záchranu, prístrojmi na vyučovanie, prístrojmi a nástrojmi na vedenie, prepínanie, premenu, akumuláciu, reguláciu alebo riadenie elektrického prúdu, prístrojmi na záznam, prevod, reprodukciu zvuku alebo obrazu, magnetickými nosičmi údajov, záznamovými diskami, kompaktnými diskami, DVD diskami, digitálnymi záznamovými nosičmi údajov, mechanizmami prístrojov uvádzaných do činnosti vhadením mince, registračnými pokladnicami, kalkulačkami, zariadeniami na spracovávanie údajov, počítačmi, počítačovým softvérom, hasiacimi prístrojmi, chirurgickými prístrojmi a nástrojmi, zubnými prístrojmi a nástrojmi, veterinárnymi prístrojmi a nástrojmi, umelými údmi, umelými očami, umelými zubami, ortopedickými potrebami, materiálom na zošívanie rán, prístrojmi na osvetlenie, prístrojmi na vykurovanie, prístrojmi na výrobu pary, prístrojmi na varenie, chladiacimi prístrojmi, prístrojmi na sušenie, prístrojmi na ventiláciu, prístrojmi na rozvod vody, sanitárnymi zariadeniami, vozidlami, pozemnými dopravnými prostriedkami, vzdušnými dopravnými prostriedkami, vodnými dopravnými prostriedkami, strelnými zbraňami, strelivom a strelami (muníciou), výbušninami, ohňostrojmi, vzácnymi kovmi a ich zliatinami, pozlátenými výrobkami, postriebrenými výrobkami, klenotmi, bižutériou, drahokamami, hodinárskymi potrebami a chronometrickými prístrojmi, hudobnými nástrojmi, papierom, lepenkami, tlačiarenskými výrobkami, potrebami na knižné väzby, fotografiami, papierenským tovarom, lepidlami pre kancelárske použitie, lepidlami pre domácnosť, materiálmi pre umelcov, štetcami, písacími strojmi, kancelárskymi potrebami (okrem nábytku), učebnými a vyučovacími pomôckami (okrem prístrojov), umelohmotnými obalmi, tlačiarenskými typmi, štočkami, kaučukom, gutaperčou, gumou, azbestom, sľudou, polotovarmi z umelých hmôt, tesniacimi materiálmi, upchávacími materiálmi, izolačnými materiálmi, nekovovými ohybnými rúrkami, kožou, imitáciami kože, zvieracími kožami, usňami, kuframi, cestovnými taškami, dáždnikmi, slnečníkmi, vychádzkovými palicami, bičmi, jazdeckými postrojmi, sedlami, nekovovým stavebným materiálom, nekovovými neohybnými rúrkami pre stavebníctvo, asfaltom, smolou, nekovovými prenosnými konštrukciami, nekovovými pomníkmi, nábytkom, zrkadlami, rákami na obrazy, umeleckými predmetmi z dreva, slonoviny, korytnačiny, jantáru, perleti, morskej peny a ich náhradiek, kuchynskými potrebami a nádobami, hrebeňmi, špongiami, kefami (okrem štetcov), materiálmi na výrobu kief, čistiacimi potrebami, drôtkami na čistenie parkiet, nespracovaným sklom (okrem stavebného skla), polospracovaným sklom (okrem stavebného skla), sklom, porcelánom, majolikou, lanami, povrazmi, sieťkami, stanmi, plachtami, plachtovníkami, vrecami, materiálmi na vypchávanie (okrem kaučuku alebo plastických hmôt), textilnými materiálmi zo surových vlákien, vláknami na textilné účely, textilom a textilnými tovarmi, obliečkami, obrusmi, odevmi, obuvou, klobučníckym tovarom, čipkami, výšivkami, stuhami, šnúrkami, gombíkmi (galantéria), háčikmi (galantéria), očkami (galantéria), pútkami (galantéria), špendlíkmi, ihlami, umelými kvetmi, kobercami, rohožkami, rohožami, linoleom, podlahovými krytinami, tapetami na steny (okrem textilných), hrami, hračkami, potrebami na gymnastiku a šport, vianočnými ozdobami, mäsom, rybami, hydinou, zverinou, mäsovými výťažkami, konzervovaným ovocím a zeleninou, mrazeným ovocím a zeleninou, sušeným ovocím a zeleninou, vareným ovocím a zeleninou, želé, džemami, kompótmami, vajcami, mliekom, mliečnymi výrobkami, jedlými olejmi, jedlými tukmi, kávou, čajom, kakaom, kávovými náhradkami, ryžou, tapiokou, ságom, múkou, obilninovými prípravkami, chlebom, pečivom, cukrovinkami, polevami, cukrom, medom, melasou, droždím, práškom do pečiva, soľou, horčicou, octom, omáčkami (chuťové prísady), korením, zmrzlinou, znom, surovými a nespracovanými produktami z poľnohospodárstva, surovými a nespracovanými produktami záhradníctva, suro-

vými a nespracovanými produktami lesníctva, živými zvieratami, čerstvým ovocím, čerstvou zeleninou, nespracovanými semenami, živými rastlinami, živými kvetmi, krmivom pre zvieratá, sladom, pivom, minerálnymi vodami, šumivými nápojmi, nealkoholickými nápojmi, ovocnými nápojmi, ovocnými šťavami, sirupmi a prípravky na zhotovovanie nápojov, alkoholickými nápojmi (okrem piva), tabakom, potrebami pre fajčiarov, zápalkami, aj prostredníctvom internetu; obchodné informácie a rady spotrebiteľom pri výbere svietidiel a osvetľovacej techniky; zostavovanie štatistík; poradenstvo pri organizovaní a riadení obchodnej činnosti; poradenstvo pri riadení podnikov; prieskum trhu; rozmnožovanie dokumentov; on-line reklama na počítačovej komunikačnej sieti; on-line inzercia; príprava a organizovanie reklamných kampaní; predvádzanie tovaru; kancelárie zaoberajúce sa dovozom a vývozom.

### (540) majstri svetla

(550) slovná

(731) Donoci s.r.o., Pražská 2532/4, 678 01 Blansko, CZ;

(740) Žižka Petr Mgr., Plzeň, CZ;

(210) 1352-2021

(220) 13.5.2021

11(511) 9, 11, 35

(511) 9 - Rozvodové systémy elektrického vedenia; elektrodynamické zariadenia na diaľkové ovládanie návěstídiel; telekomunikačné vysieláče; transpondéry (telekomunikačné družice na prenos rádiových signálov); elektrické a elektronické prístroje dodávajúce efekty hudobným nástrojom; transformátory (elektrotechnika); vysieláče elektronických signálov; elektronické informačné tabule; elektrónky (rádiotechnika); svorky (elektrotechnika); materiály na elektrické vedenie (drôty, káble); audiovizuálne vyučovacie prístroje; audiovizuálne prijímače; fotografické filtre; filtre UV lúčov (fotografovanie); digitálne tabule; indikátory strát elektrickej energie; interaktívne terminály s dotykovými displejmi; apertometre (optika); optické lampy; optické hranoly; optické prístroje a nástroje; optické sklo; optické čítacie zariadenia; kryštálové detektory; rádiá; rádiotelefonné zariadenia; elektrické signalizačné zvončeky; blikavé svetlá (svetelné signály); svetelné alebo mechanické signalizačné panely; zvukové signálne zariadenia; elektrické adaptéry; elektrické regulátory svetla; regulátory osvetlenia scény; núdzové laserové signalizačné svetlice; selenoidné ventily (elektromagnetické prepínače); vypínače; poistky; prepäťové poistky; spínače, konektory (elektrotechnika); reostaty; kryty na elektrické zásuvky; elektrické zásuvky; elektrické zástrčky; odbočnice, odbočné krabice (elektrotechnika); redukcie (elektrotechnika); vedecké, námorné, geodetické, fotografické, kinematografické, optické prístroje a nástroje; prístroje na váženie, meranie, signalizáciu, kontrolu (inšpekciu), záchranu a prístroje na vyučovanie; prístroje a nástroje na vedenie, distribúciu, transformáciu, akumuláciu, reguláciu alebo ovládanie elektrického prúdu; prístroje na nahrávanie, prenos a reprodukciu zvuku alebo obrazu; magnetické nosiče údajov; disky na nahrávanie; kompaktné disky; disky DVD; nosiče digitálnych záznamov; mechanizmy mincových prístrojov; registračné pokladnice; kalkulačky; zariadenia na spracovanie údajov; počítače; počítačový softvér (nahraté počítačové programy); hasiace prístroje; zariadenia na hasenie požiarov; požiarne hlásiče; elektrické káble; fotovoltické zariadenia na premenu slnečného žiarenia na elektrickú energiu; elektrické drôty; elektronické obvody; plošné obvody; elektrické predlžovacie káble; elektrické pripojovacie káble; elektrické rozvodky; generátory prúdu (zdroje prúdu); zdrojové transformátory (elektrotechnika); pohybové senzory; elektrické dverové zvončeky; elektronické programovacie jednotky (programátory); elektrické svorkovnice; elektrické relé; elektrické ističe; elektrické prípojky; elektrické



kolectory; časové spínače (nie hodinárske); elektrické ovládacie prvky; elektrické rozvodné prvky; elektrické poistky; elektrické spojky; elektrické pripojovacie svorky; elektrické batérie; elektrické cievky; elektrické akumulátory; nabíjačky elektrických akumulátorov; pozorovacie kamery; interiérové telefóny; domáce videotelefóny; elektrické články; elektrónky; optické prístroje; optické zväčšovacie prístroje a zariadenia; optické korekčné prístroje a zariadenia; bezpečnostné, zabezpečovacie, ochranné a signalizačné zariadenia; alarmy; poplašné zariadenia a výstražné zariadenia; zariadenia na kontrolu vstupu; signalizačné prístroje; ochranné a bezpečnostné prostriedky; navigačné nástroje; riadiace panely (elektrotechnika); pozorovacie nástroje; optické šošovkové zameriavače; kartografické zariadenia; meracie, detekčné a monitorovacie prístroje (iné ako na lekárske účely); indikátory (elektrotechnika); elektrické ovládače (okrem ovládačov hracích konzol, hračiek a ovládačov na počítačové hry); senzory (s výnimkou senzorov na lekárske účely a tepelných senzorov); detektory (s výnimkou detektorov na lekárske účely); senzory pohybu; prístroje na testovanie a kontrolu kvality; prístroje na meranie; prístroje na počítanie mincí a peňazí; prúdové usmerňovače; prístroje na kalibráciu; prístroje a zariadenia na nahrávanie a registráciu údajov; prístroje na meranie času (nie hodiny a hodinky); prístroje na meranie hmotnosti; prístroje na meranie vzdialenosti a veľkosti; prístroje na meranie teploty; regulátory (okrem regulátorov častí strojov a otáčok motorov); laboratórne prístroje na vedecké a výskumné použitie (okrem prístrojov na lekárske použitie); prístroje na vyučovanie; simulátory (okrem simulátorov na lekárske použitie); svetelné firemné štíty a reklamy s príslušnými prístrojmi; elektrické, televízne, telefónne zásuvky, zástrčky a spojky; anténové zásuvky; zástrčky pre zaslepenie elektrických zásuviek; zásuvkové konektory (elektrotechnika); skrine na elektrické zásuvky; elektrické, magnetické, elektromagnetické, telekomunikačné, ortuťové, vysokofrekvenčné, tepelné, teplotné, optické a časové spínače; spínače elektrického osvetlenia a elektrického prúdu; spínače regulujúce vlhkosť; spínače mechanické; spínače senzorov; koncové spínače; pákové spínače; hladinové spínače; odbočné spínače; elektrické predlžovacie káble a ich diely a doplnky; konektory (elektrotechnika); spojovacie a zásuvkové konektory (elektrotechnika); optické konektory.

11 - Žiarovky; elektrické žiarovky; oblúkové lampy; elektrické lampy; lampy; objímky na svietidlá; elektrické vreckové baterky; elektrické osvetľovacie výbojky; rozptyľovače svetla; osvetľovacie prístroje a zariadenia; lustre; stropné svetlá; UV-lampy nie na lekárske použitie; bezpečnostné lampy; svetelné reflektory; lampióny; žiarivky; elektrické svetlá na vianočné stromčeky; svietiace domové čísla; baterky (svietidlá); elektroluminiscenčné osvetľovacie prístroje (s LED diódami); čelové lampy; stojanové lampy; svetelné projektory; prístroje na osvetľovanie, vykurovanie, výrobu pary, prípravu jedál; prístroje na chladenie, sušenie, vetranie, rozvod vody a sanitárne zariadenia; osvetľovacie zariadenia; osvetľovacie telesá; žiarovky; elektrické osvetľovacie výbojky; osvetlené tlačidlá; vreckové svietidlá; elektrické a bezpečnostné osvetlenie; pouličné lampy; osvetlenie záhrad; núdzové osvetlenie; dekoratívne osvetlenie; systémy bezpečnostného osvetlenia; elektrické jednotky pásového osvetlenia; osvetlenie na výstavné účely; bezpečnostné osvetlenie s tepelným senzorom; reflektory do zariadení na osvetlenie veľkých plôch; svetlá na nepriame osvetlenie; prenosné osvetľovacie zariadenia; zostava svetelných telies so solárnymi článkami; svetelné spotrebiče a osvetľovacie zariadenia; príslušenstvo a doplnky na osvetlenie; prístroje a zariadenia na osvetlenie filmových scén; doplnky elektrického osvetlenia na použitie na nebezpečných miestach; horečnaté vlákna na svietenie; vykurovacie zariadenia; elektrické krby; vetracie zariadenia; klimatizačné zariadenia; zariadenia na úpravu alebo čistenie vzduchu; ventilátory (okrem ventiláto-

rov motorov); ventilátorové vetráky; ventilátory (klimatizácia); kondenzátory ventilátorov (nie časti strojov); vykurovacie rohože.

35 - Reklamné plagátovanie; rozširovanie reklamných oznamov; rozširovanie reklamných materiálov zákazníkom (letáky, prospekty, tlačoviny, vzorky); aktualizovanie reklamných materiálov; vydávanie reklamných textov; reklama; rozhlasová reklama; obchodný alebo podnikateľský výskum; televízna reklama; marketingový prieskum; online reklama na počítačovej komunikačnej sieti; obchodné informácie a rady spotrebiteľom pri výbere tovarov a služieb; tvorba reklamných filmov; marketing; optimalizácia obchodovania na webových stránkach; cielený marketing; vonkajšia reklama; online objednávkové služby; maloobchodný predaj audiovizuálneho zariadenia; maloobchodný predaj kovového tovaru; maloobchodný predaj svetiel; maloobchodné služby v oblasti audiovizuálneho vybavenia; maloobchodné služby v oblasti domácich elektrických zariadení; veľkoobchodný predaj svetiel; veľkoobchodný predaj kovového tovaru; veľkoobchodné služby zamerané na domáce elektrické zariadenia; sprostredkovanie obchodu s tovarom prostredníctvom internetu; maloobchodné a veľkoobchodné služby s chemickými výrobkami pre priemysel, chemickými výrobkami pre poľnohospodárstvo, chemickými výrobkami pre záhradníctvo, chemickými výrobkami pre lesníctvo, chemickými výrobkami pre vedu, chemickými výrobkami pre fotografiu, umelými živcami v surovom stave, plastickými hmotami v surovom stave, hnojivami pre pôdu, zmesami pre hasiace prístroje, prostriedkami na kalenie a letovanie kovov, chemickými výrobkami určenými na konzervovanie potravín, triesliacimi materiálmi, lepidlami pre priemysel, farbami, nátermi, lakmi, ochrannými výrobkami proti korózii a proti znehodnocovaniu dreva, farbivami, moridlami, prírodnými živcami v surovom stave, plátkovými a práškovými kovmi pre maliarov, dekorátérov a umelcov, prípravkami na bieleenie, pracími prostriedkami, prípravkami na čistenie, leštenie, odmasťovanie a brúsenie, mydlami, parfumami, vonnými olejmi, kozmetikou, vlasovými vodami (lotions), zubnými pastami, priemyselnými olejmi a tukmi, mazadlami, výrobkami na pohlčovanie, zavlažovanie a viazanie prachu, palivami, benzínom pre motory, materiálmi na svietenie, sviečkami a knôtmí, farmaceutickými a veterinárskymi výrobkami, hygienickými výrobkami na liečebné účely, diétnymi potravinami a dietetickými prípravkami na liečebné alebo veterinárne použitie, potravinovými doplnkami pre ľudskú potrebu a pre zvieratá, náplastami, obväzovým materiálom, materiálmi na plombovanie zubov a na zubné odtlačky, dezinfekčnými prípravkami, výrobkami na hubenie škodlivých zvierat, fungicídmi, herbicídmi, bežnými kovmi a ich zliatinami, kovovými stavebnými materiálmi, kovovými materiálmi pre železnice, kovovými neelektrickými káblami a drôtmí, zámočníckymi a klampiarskymi kovovými potrebami, kovovými rúrkami, trezormi, kovovými rudami, obrábacími strojmi, motormi (okrem motorov pre pozemné vozidlá), spojkami a transmisnými zariadeniami (okrem tých, ktoré sú pre pozemné vozidlá), poľnohospodárskymi nástrojmi (okrem nástrojov poháňaných ručne), liahňami na vajcia, predajnými automatmi, náradím a nástrojmi s ručným pohonom, nožmi, vidličkami, lyžicami, sečnými zbraňami, britvami, vedeckými prístrojmi a nástrojmi, námornými prístrojmi a nástrojmi, geodetickými prístrojmi a nástrojmi, fotografickými prístrojmi a nástrojmi, kinematografickými prístrojmi a nástrojmi, optickými prístrojmi a nástrojmi, prístrojmi na váženie, prístrojmi na meranie, prístrojmi na signalizáciu, prístrojmi na kontrolu (inšpekciu), prístrojmi na zachranu, prístrojmi na vyučovanie, prístrojmi a nástrojmi na vedenie, prepínanie, premenu, akumuláciu, reguláciu alebo riadenie elektrického prúdu, prístrojmi na záznam, prevod, reprodukciu zvuku alebo obrazu, magnetickými nosičmi údajov, záznamovými diskami, kompaktnými diskami, DVD diskami, digitálnymi záznamovými nosičmi údajov, mechanizmami

prístrojov uvádzaných do činnosti vhođením mince, registračnými pokladnicami, kalkulačkami, zariadeniami na spracovávanie údajov, počítačmi, počítačovým softvérom, hasiacimi prístrojmi, chirurgickými prístrojmi a nástrojmi, zubnými prístrojmi a nástrojmi, veterinárnymi prístrojmi a nástrojmi, umelými údmi, umelými očami, umelými zubami, ortopedickými potrebami, materiálom na zošívanie rán, prístrojmi na osvetlenie, prístrojmi na vykurovanie, prístrojmi na výrobu pary, prístrojmi na varenie, chladiacimi prístrojmi, prístrojmi na sušenie, prístrojmi na ventiláciu, prístrojmi na rozvod vody, sanitárnymi zariadeniami, vozidlami, pozemnými dopravnými prostriedkami, vzdušnými dopravnými prostriedkami, vodnými dopravnými prostriedkami, strelnými zbraňami, strelivom a strelami (muníciou), výbušnami, ohňostrojmi, vzácnymi kovmi a ich zliatinami, pozlátenými výrobkami, postriebrenými výrobkami, klenotmi, bižutériou, drahokamami, hodinárskymi potrebami a chronometrickými prístrojmi, hudobnými nástrojmi, papierom, lepenkami, tlačiarenskými výrobkami, potrebami na knižné väzby, fotografiami, papierenským tovarom, lepidlami pre kancelárske použitie, lepidlami pre domácnosť, materiálmi pre umelcov, štetcami, písacími strojmi, kancelárskymi potrebami (okrem nábytku), učebnými a vyučovacími pomôckami (okrem prístrojov), umelohmotnými obalmi, tlačiarenskými typmi, štočkami, kaučukom, gutaperčou, gumou, azbestom, sľudou, polotovarmi z umelých hmôt, tesniacimi materiálmi, upchávacími materiálmi, izolačnými materiálmi, nekovovými ohybnými rúrkami, kožou, imitáciami kože, zvieracími kožami, usňami, kuframi, cestovnými taškami, dáždnikmi, slnečníkmi, vychádzkovými palicami, bičmi, jazdeckými postrojmi, sedlami, nekovovým stavebným materiálom, nekovovými neohybnými rúrkami pre stavebníctvo, asfaltom, smolou, nekovovými prenosnými konštrukciami, nekovovými pomníkmi, nábytkom, zrkadlami, rákami na obrazy, umeleckými predmetmi z dreva, slonoviny, korytnačiny, jantáru, perleti, morskej peny a ich náhradiek, kuchynskými potrebami a nádobami, hrebeňmi, špongiami, kefami (okrem štetcov), materiálmi na výrobu kief, čistiacimi potrebami, drôtkami na čistenie parkiet, nespracovaným sklom (okrem stavebného skla), polospracovaným sklom (okrem stavebného skla), sklom, porcelánom, majolikou, lanami, povrazmi, sieťkami, stanmi, plachtami, plachtovinami, vrecami, materiálmi na vypchávanie (okrem kaučuku alebo plastických hmôt), textilnými materiálmi zo surových vlákien, vláknami na textilné účely, textilom a textilnými tovarmi, obliečkami, obrusmi, odevmi, obuvou, klobočníckym tovarom, čipkami, výšivkami, stuhami, šnúrkami, gombíkmi (galantéria), háčikmi (galantéria), očkami (galantéria), pútkami (galantéria), špendlíkmi, ihlami, umelými kvetmi, kobercami, rohočkami, rohožami, linoleom, podlahovými krytinami, tapetami na stenu (okrem textilných), hrami, hračkami, potrebami na gymnastiku a šport, vianočnými ozdobami, mäsom, rybami, hydinou, zverinou, mäsovými výťažkami, konzervovaným ovocím a zeleninou, mrazeným ovocím a zeleninou, sušeným ovocím a zeleninou, vareným ovocím a zeleninou, želé, džemami, kompótmami, vajcami, mliekom, mliečnymi výrobkami, jedlými olejmi, jedlými tukmi, kávou, čajom, kakaom, kávovými náhradkami, ryžou, tapiokou, ságom, múkou, obilninovými prípravkami, chlebom, pečivom, cukrovinkami, polevami, cukrom, medom, melasou, droždím, práškom do pečiva, soľou, horčicou, octom, omáčkami (chuťové prísady), korením, zmrzlinou, znom, surovými a nespracovanými produktami z poľnohospodárstva, surovými a nespracovanými produktami záhradníctva, surovými a nespracovanými produktami lesníctva, živými zvieratami, čerstvým ovocím, čerstvou zeleninou, nespracovanými semenami, živými rastlinami, živými kvetmi, krmivom pre zvieratá, sladom, pivom, minerálnymi vodami, šumivými nápojmi, nealkoholickými nápojmi, ovocnými nápojmi, ovocnými šťavami, sirupmi a prípravky na zhotovovanie nápojov, alkoholickými nápojmi (okrem piva), taba-

kom, potrebami pre fajčiarov, zápalkami, aj prostredníctvom internetu; obchodné informácie a rady spotrebiteľom pri výbere svietidiel a osvetľovacej techniky; zostavovanie štatistik; poradenstvo pri organizovaní a riadení obchodnej činnosti; poradenstvo pri riadení podnikov; prieskum trhu; rozmnožovanie dokumentov; on-line reklama na počítačovej komunikačnej sieti; on-line inzercia; príprava a organizovanie reklamných kampaní; predvádzanie tovaru; kancelárie zaoberajúce sa dovozom a vývozom.

### (540) **Nechaj mi ešte svietiť**

(550) slovná

(731) Donoci s.r.o., Pražská 2532/4, 678 01 Blansko, CZ;

(740) Žižka Petr Mgr., Plzeň, CZ;

(210) **1354-2021**

(220) 13.5.2021

**11(511) 36, 37, 42**

(511) 36 - Manažment pozemkov; služby nadobúdania pozemkov; služby získavania pozemkov (pre klientov); služby realitných kancelárií v oblasti nákupu a predaja pozemkov; bytový manažment.

37 - Stavebníctvo; stavebníctvo (stavebná činnosť); výstavba budov; výstavba domov; zákazková výstavba budov; výstavba obytných zón; výstavba apartmánových budov; výstavba častí budov; výstavba obytných a obchodných budov; výstavba budov na súkromné bývanie; rozvoj stavebných pozemkov; konzultačné služby vzťahujúce sa k výstavbe bytových a ďalších budov; výstavba nehnuteľností; riadenie výstavby; stavebný projektový manažment; projektový manažment stavby priamo na mieste.

42 - Architektúra; architektonické služby (architektúra); architektonické plánovanie; plánovanie v oblasti výstavby.

### (540) **ODEKO**

(550) slovná

(731) ODEKO a. s., M. R. Štefánika 887/40, 010 01 Žilina, SK;

(740) JANČI & Partners s.r.o., Liptovský Mikuláš, SK;

(210) **1357-2021**

(220) 13.5.2021

**11(511) 36, 37, 42**

(511) 36 - Manažment pozemkov; služby nadobúdania pozemkov; služby získavania pozemkov (pre klientov); služby realitných kancelárií v oblasti nákupu a predaja pozemkov; bytový manažment.

37 - Stavebníctvo; stavebníctvo (stavebná činnosť); výstavba budov; výstavba domov; zákazková výstavba budov; výstavba obytných zón; výstavba apartmánových budov; výstavba častí budov; výstavba obytných a obchodných budov; výstavba budov na súkromné bývanie; rozvoj stavebných pozemkov; konzultačné služby vzťahujúce sa k výstavbe bytových a ďalších budov; výstavba nehnuteľností; riadenie výstavby; stavebný projektový manažment; projektový manažment stavby priamo na mieste.

42 - Architektúra; architektonické služby (architektúra); architektonické plánovanie; plánovanie v oblasti výstavby.

(540)

(550) obrazová

(591) biela, čierna, zelená

(731) ODEKO a. s., M. R. Štefánika 887/40, 010 01 Žilina, SK;

(740) JANČI & Partners s.r.o., Liptovský Mikuláš, SK;

**(210) 1358-2021**

(220) 13.5.2021

**11(511) 32**

(511) 32 - Minerálne vody (nápoje); nealkoholické nápoje; sirupy na výrobu nápojov; nealkoholické prípravky na výrobu nápojov.

**(540)**

(550) obrazová

(591) modrá, biela, zelená, sivá

(731) BUDIŠ a. s., Budiš, 038 23 Dubové, SK;

(740) G. Lehnert, k.s., Bratislava, SK;

**(210) 1367-2021**

(220) 15.5.2021

**11(511) 1, 21, 31, 44**

(511) 1 - Kompost, hnoj, umelé hnojivá; morské chaluhy (hnojivá); dusíkaté hnojivá; dusíkaté vápno (hnojivá); hnojivá; fosfáty (hnojivá); troska (hnojivá); superfosfáty (hnojivá); rašelínové kvetináče pre záhradníctvo; soli (hnojivá); rašelina (hnojivá); hnojivá z rybej múčky; organické digestáty (hnojivá); sadrovec (hnojivá).

21 - Domáce a kuchynské potreby a nádoby; lopatky pre domácnosť; aranžérske držiačky na kvety a rastliny; kvetináče; potreby pre domácnosť; kropské ružice na polievanie kvetov; záhradnícke rukavice; kvetináče.

31 - Čerstvé ovocie a zelenina čerstvé bylinky; osivá, sadenice a hľuzy plodín; poľnohospodárske a záhradnícke výrobky, výrobky lesného a rybného hospodárstva (surové, nespracované); zrná a semená (surové, nespracované); živé rastliny a kvety; citrusové ovocie; nespracované riasy (potraviny alebo krmivo); stromy; kmene stromov; kríky; čerstvé bobuľové ovocie; čerstvá zelenina; živé kvety; sušené kvety (na dekoráciu); čerstvé ovocie; prírodné trávniky; borievky (plody); kľíčky semien na botanické použitie; semená na siatie; rastliny; sadenice; vinič (rastlina); sušené rastliny na dekoráciu; ružové kríky; čerstvé hľuzovky.

44 - Služby záhradných architektov; záhradníctvo; záhradkárské služby; rastlinné škôlky; aranžovanie kvetov; údržba trávnikov; liečenie stromov; ničenie škodcov v poľnohospodárstve, rybnom hospodárstve, záhradníctve a lesníctve; ničenie buriny; krajnotvorba; zalesňovanie; pestovanie rastlín.

**(540)**

(550) obrazová

(591) biela, zelená, ružová

(731) Gaži Lukáš, Ing., Hradská 248/16, 966 54 Tekovské Nemce, SK;

(740) MG LEGAL s.r.o., Košice, SK;

**(210) 1369-2021**

(220) 14.5.2021

**11(511) 12, 25, 28, 32, 33, 39, 41, 42**

(511) 12 - Lietadlá; zariadenia na pohyb po zemi, vo vzduchu a po vode.

25 - Odevy, obuv a pokrývky hlavy.

28 - Hry, hračky; videohry; telocvičné a športové potreby.

32 - Pivo; nealkoholické nápoje; minerálne a sytené vody; ovocné nápoje a džúsy; sirupy a iné nealkoholické prípravky na výrobu nápojov.

33 - Alkoholické nápoje okrem piva; alkoholizované prípravky na výrobu nápojov.

39 - Doprava; balenie a skladovanie tovarov; organizovanie ciest.

41 - Výchova; vzdelávanie; zábava; športová a kultúrna činnosť.

42 - Vedecké a technologické služby a s nimi súvisiaci výskum a projektovanie; priemyselné analýzy, priemyselný výskum a priemyselné dizajnérstvo; kontroly kvality a overovanie; navrhovanie a vývoj počítačového hardvéru a softvéru.

**(540)**

(550) obrazová

(591) žltá, fialová, čierna

(731) TomarkAero s.r.o., Strojnícka 2078/5, 080 01 Prešov, SK;

(740) Staroň Martin, JUDr., Prešov, SK;

**(210) 1370-2021**

(220) 14.5.2021

**11(511) 9, 16, 35, 38, 41, 42, 45**

(511) 9 - Elektronické publikácie (sťahovateľné).

16 - Časopisy (periodiká).

35 - Reklama; online reklama na počítačovej komunikačnej sieti; poskytovanie obchodných informácií prostredníctvom webových stránok; online poskytovanie obchodného priestoru pre nákupcov a predajcov tovarov a služieb; poradenstvo v oblasti komunikácie (reklama); poradenstvo v oblasti komunikácie (vzťahy s verejnosťou); poradenstvo pri organizovaní a riadení obchodnej činnosti.

38 - Prenos digitálnych nahrávok (podcastov).

41 - Online vydávanie elektronických kníh a časopisov; online poskytovanie elektronických publikácií (bez možnosti kopírovania); online poskytovanie digitálnej hudby (bez možnosti kopírovania).

42 - Vedecké a technologické služby a s nimi súvisiaci výskum a projektovanie; vedecký výskum; technologické poradenstvo.

45 - Online služby sociálnych sietí.

**(540)**

(550) obrazová

(591) čierna, zelená, biela

(731) Pavlík Tomáš, Ing., PhD., Panelová 7, 040 01 Košice, SK; Lišuch Július, Ing., PhD., Laborecká 12, 040 11 Košice, SK;

**(210) 1371-2021**

(220) 15.5.2021

**11(511) 1, 21, 31, 44**

(511) 1 - Kompost, hnoj, umelé hnojivá; morské chaluhy (hnojivá); dusíkaté hnojivá; dusíkaté vápno (hnojivá); hnojivá; fosfáty (hnojivá); troska (hnojivá); superfosfáty (hnojivá); rašelinové kvetináče pre záhradníctvo; soli (hnojivá); rašelina (hnojivá); hnojivá z rybej múčky; organické digestáty (hnojivá); sadrovec (hnojivá).

21 - Domáce a kuchynské potreby a nádoby; lopatky pre domácnosť; aranžérske držiaky na kvety a rastliny; kvetináče; potreby pre domácnosť; kropiace ružice na polievanie kvetov; záhradnícke rukavice; kvetináče.

31 - Čerstvé ovocie a zelenina čerstvé bylinky; osivá, sadenice a hľuzy plodín; poľnohospodárske a záhradnícke výrobky, výrobky lesného a rybného hospodárstva (surové, nespracované); zrná a semená (surové, nespracované); živé rastliny a kvety; citrusové ovocie; nespracované riasy (potravinové alebo krmivo); stromy; kmene stromov; kríky; čerstvé bobuľové ovocie; čerstvá zelenina; živé kvety; sušené kvety (na dekoráciu); čerstvé ovocie; prírodné trávniky; borievky (plody); kľúčky semien na botanické použitie; semená na siatie; rastliny; sadenice; vinič (rastlina); sušené rastliny na dekoráciu; ružové kríky; čerstvé hľuzovky.

44 - Služby záhradných architektov; záhradníctvo; záhradkárské služby; rastlinné škôlky; aranžovanie kvetov; údržba trávnikov; liečenie stromov; ničenie škodcov v poľnohospodárstve, rybnom hospodárstve, záhradníctve a lesníctve; ničenie buriny; krajínovtvorba; zalesňovanie; pestovanie rastlín.

**(540) Lumigreen**

(550) slovná

(731) Gaži Lukáš, Ing., Hradská 248/16, 966 54 Tekovské Nemce, SK;

(740) MG LEGAL s.r.o., Košice, SK;

**(210) 1372-2021**

(220) 15.5.2021

**11(511) 6, 7, 11, 19, 35**

(511) 6 - Kovové kabíny na striekanie farieb.

7 - Kompresory; turbokompresory; maliarske stroje; maliarske striekacie pištoly; farbivacie stroje; kompresory (stroje); tlakové torkrétovacie pištoly; elektrické príleповacie pištoly; striekacie pištoly na nanášanie farieb (stroje).

11 - Pece; vypaľovacie pece; pece a piecky okrem laboratórných; spaľovacie pece; solárne pece.

19 - Kabíny na striekanie farieb (nekovové).

35 - Maloobchodné služby s tovarmi uvedenými v triede 6, 7, 11 a 19 tohto zoznamu; veľkoobchodné služby s tovarmi uvedenými v triede 6, 7, 11 a 19 tohto zoznamu; zásobovacie služby pre tretie osoby (nákup tovarov a služieb pre iné podniky); obchodné sprostredkovateľské služby.

**(540)****E · CORECO**

(550) obrazová

(731) E-CORECO s.r.o., Na Roudné 512/102, Severní Předměstí, 301 00 Plzeň, CZ;

(740) MG LEGAL s.r.o., Košice, SK;

**(210) 1376-2021**

(220) 17.5.2021

**11(511) 16, 35, 41, 42**

(511) 16 - Fotografie; knihárske potreby; kresliarske potreby a potreby pre výtvarných umelcov; papier a lepenka; papiernický tovar, písacie a kancelárske potreby (okrem nábytku); štetce;

tlačoviny; typy (tlačové písmo), štočky; učebné a vyučovacie pomôcky; oceľové písmená; oceľové pierka; pečiatky (s adresnými údajmi); papier; plagáty; reklamné tabule z papiera, kartónu alebo lepenky; albumy; obrazy; tlače (rytiny); opierky na ruky pre maliarov; vodové farby (akvarely); spisové obaly (papiernický tovar); bridlicové tabuľky; bridlice (na kreslenie); modelovacia hlina; rytiny; umelecké litografie; obrazy (maľby) zarámované alebo nezarámované; ceruzky; periodiká; karisbloky; zaraďovače, šanóny (na voľné listy); lístky; tlačiarske štočky; skicáre; útržkové bloky; držiaky na písacie potreby; brožúry; maliarske štetce; pečate; pečatidlá; pečatné vosky; kancelárske pečatné stroje; materiály na pečatenie; zošity; vzory na kopírovanie; priesvitný papier (pauzovací); pauzovacie plátno; typy, tlačové písmo; poznamkové zošity; háčky papiera; kartón, lepenka; katalógy; sádzacie rámy (polygrafia); maliarske stojany; číslice (tlačiarske typy); tuš; chromolitografy (polygrafia); modelovacie vosky okrem dentálnych; knihy; tlačiarske typy (písmena a číslice); tlačiarske typy (písmená a číslice); tlačiarske ručné sádzadlá; korekčné tuše (heliografia); obaly (papiernický tovar); litografická krieda; obtlačky; grafické vzory (tlačoviny); mramorovacie hrebene (pomôcky pre výtvarníkov); obálky (papiernický tovar); leptané štočky; baliaci papier; puzdrá na perá, perečníky; písacie potreby; fotografie (tlačoviny); pečiatky; knihárske textilie; zoznamy; figuríny z papierovej drviny; sošky z papierovej drviny; tlačivá (formuláre); kancelárske potreby okrem nábytku; uhol' na umelecké kreslenie; šablóny (kancelárske potreby); tlačiarske sadzobnice; galvanotypy (polygrafia); misky na vodové farby pre umelcov; grafické reprodukcie; rytecké dosky; hektografy; časové rozvrhy (tlačoviny); pohľadnice; tlačoviny; ručné etiketovacie prístroje; podklady na tlačenie, nie textilné; tlačené publikácie; príručky; listový papier; ťažidlo na papieri; kopírovacie ihly na rysovanie alebo kreslenie; litografie; litografické dosky; svietivý papier; papierová drvina; značkovacia krieda; modelovacie plastové hmoty; modelovacie hmoty; modelovacie pasty; farbivacie plátna do rozmnožovacích strojov; paginovačky; olejotlače; knihárske záložky do kníh; papierové pečate; palety pre maliarov; papiernický tovar; pergamenový papier; pastelky; maliarske plátna; škatule s farbami (školské pomôcky); zariadenia na paspartovanie fotografií; stojany na fotografie; zinkografické štočky; nákrsky; ryhovače papiera (kancelárske potreby); plniace perá; šablóny na kreslenie a maľovanie; portréty; rozmnožovacie stroje a prístroje; prospekty; tlačové reglety; knihárske potreby; knihárske plátno; knihárske nite; farbivacie plátna do kopírovacích strojov; perá (kancelárske potreby); časopisy (periodiká); školské potreby (papiernický tovar); záložky do kníh; papierové podložky na stôl (anglické prestieranie); podložky na písanie; ročenky; kalendáre; štetce; samolepky pre domácnosť a na kancelárske použitie; papierové alebo lepenkové krabice; stojany na perá a ceruzky; rydlá (rycie ihly); viskózové fólie na balenie; papierové alebo kartónové vývesné tabule; samolepky (papiernický tovar); knihárske stroje a prístroje (kancelárske potreby); komiksy; kopírovací papier (papiernický tovar); atramentové tyčinky; kamenné kalamáre (nádobky na atrament); obežníky; škrobové obalové materiály; parafínový papier; kaligrafické štetce; písacie nástroje; papieri na maľovanie a kaligrafiu; formy na modelovacie hliny (pomôcky pre výtvarníkov); zberateľské karty (nie na hranie); maliarske palety; značkovacie perá (papiernický tovar); letáky; obálky na dokumenty (papiernický tovar); držiaky stránok otvorenej knihy; polymérová modelovacia hmota; značkovací kriedový sprej; tlačené poukážky; ryžový papier; japonský ozdobný papier (washí); tlačené partitúry; papierové stolové vlajky; papierové trojčipe vlajky; identifikačné visačky (kancelárske potreby); menovky (kancelárske potreby).

35 - Kancelárske práce; obchodný manažment, obchodná organizácia a obchodná administratíva; reklama; pomoc pri riadení obchodnej činnosti; poskytovanie obchodných alebo

podnikateľských informácií; reklamné plagátovanie; kancelárie zaoberajúce sa dovozom a vývozom; komerčné informačné kancelárie; analýzy nákladov; rozširovanie reklamných oznamov; fotokopirovacie služby; sprostredkovateľne práce; prenájom kancelárskych strojov a zariadení; poradenstvo pri organizovaní a riadení obchodnej činnosti; predvádzanie tovaru; rozširovanie reklamných materiálov zákazníkom (letáky, prospekty, tlačoviny, vzorky); aktualizovanie reklamných materiálov; dražby; obchodné odhady; prenájom reklamných materiálov; vydávanie reklamných textov; reklama; rozhlasová reklama; vzťahy s verejnosťou (public relations); televízna reklama; prepisovanie správ (kancelárske práce); organizovanie obchodných alebo reklamných výstav; obchodné alebo podnikateľské informácie; prenájom reklamných plôch; podpora predaja pre tretie osoby; odborné obchodné riadenie umeleckých činností; zbieranie údajov do počítačových databáz; zoraďovanie údajov v počítačových databázach; prenájom fotokopirovacích strojov; online reklama na počítačovej komunikačnej sieti; vyhľadávanie informácií v počítačových súboroch pre tretie osoby; prenájom reklamného času v komunikačných médiách; administratívne spracovanie obchodných objednávok; písanie reklamných textov; vyhľadávanie sponzorov; marketing; obchodné sprostredkovateľské služby; obchodný manažment pre poskytovateľov služieb na voľnej nohe; vyjednávanie a uzatváranie obchodných transakcií pre tretie osoby; poskytovanie obchodných informácií prostredníctvom webových stránok; online poskytovanie obchodného priestoru pre nákupcov a predajcov tovarov a služieb; poradenstvo v oblasti komunikácie (reklama); dohodovanie obchodných zmlúv pre tretie osoby.

41 - Športová a kultúrna činnosť; výchova; vzdelávanie; zábava; akadémia (vzdelávanie); školenia; vyučovanie; vydávanie kníh; informácie o výchove a vzdelávaní; organizovanie kultúrnych alebo vzdelávacích výstav; fotografické reportáže; fotografovanie.

42 - Kontroly kvality a overovanie; navrhovanie a vývoj počítačového hardvéru a softvéru; overovanie pravosti umeleckých diel; grafické dizajnérstvo.

#### (540) **start21art**

(550) slovná

(731) CENTRAL ART REGISTER, s.r.o., Hálkova 2968/22, 010 01 Žilina, SK;

#### (210) **1380-2021**

(220) 17.5.2021

#### 11(511) **9, 35, 36, 38, 41, 42**

(511) 9 - Elektronické publikácie (sťahovateľné), sťahovateľné počítačové programy, počítačové softvérové aplikácie (sťahovateľné), platformy počítačového softvéru, nahrané alebo na stiahnutie.

35 - Poskytovanie obchodných alebo podnikateľských informácií, komerčné informačné kancelárie, sprostredkovanie práce, rozširovanie reklamných materiálov zákazníkom (letáky, prospekty, tlačoviny, vzorky), prieskum trhu, reklamné agentúry, poradenské služby pri riadení obchodnej činnosti, marketingový prieskum, zbieranie údajov do počítačových databáz, služby porovnávania cien, poskytovanie obchodných alebo podnikateľských kontaktných informácií, vyjednávanie a uzatváranie obchodných transakcií pre tretie osoby, zostavovanie zoznamov informácií na obchodné alebo reklamné účely, obchodné sprostredkovateľské služby v oblasti priradovania potenciálnych súkromných investorov k podnikateľom, ktorí žiadajú o financovanie, dohodovanie obchodných zmlúv pre tretie osoby, cielený marketing.

36 - Úrazové poistenie, platenie splátok, aktuárske služby (poistno-matematické), prenájom nehnuteľností, sprostredkovanie (maklérstvo), realitné kancelárie, sprostredkovanie nehnuteľností, sprostredkovanie poistenia, poisťovníctvo, ban-

kovníctvo, oceňovanie nehnuteľností, zriaďovanie fondov, kapitálové investície, pôžičky (finančné úvery), finančné odhady a oceňovanie (poisťovníctvo, bankovníctvo, nehnuteľnosti), financovanie (služby), správa nehnuteľností, uzatváranie poistiek proti požiaru, prenájom bytov, zdravotné poistenie, bankové hypotéky, finančný lízing, finančný lízing (finančný prenájom s možnosťou kúpy), obchodovanie na burze s cennými papiermi, životné poistenie, finančné analýzy, finančné poradenstvo, konzultačné služby v oblasti poisťovníctva, finančné informácie, informácie o poistení, bankové služby priamo k zákazníkovi (homebanking), sprostredkovanie na burze cenných papierov, poradenstvo v oblasti splácania dlhov, poskytovanie finančných informácií prostredníctvom webových stránok, investovanie do fondov, sprostredkovanie obchodu s akciami a obligáciami, prenájom zdieľaných kancelárskych priestorov.

38 - Telefonická komunikácia, elektronické zobrazovacie tabule (telekomunikačné služby), poskytovanie prístupu do databáz, poskytovanie diskusných fór online.

41 - Školenia.

42 - Poskytovanie softvéru prostredníctvom internetu (SaaS), poskytovanie počítačovej platformy prostredníctvom internetu (PaaS).

(540)



(550) obrazová

(591) biela, čierna, oranžová

(731) FINGO.SK s. r. o., Vajnorská 100/B, 831 04 Bratislava, SK;

(740) Advokátska kancelária S-lawyers s.r.o., Bratislava, SK;

#### (210) **1381-2021**

(220) 17.5.2021

#### 11(511) **9, 35, 36, 38, 41, 42**

(511) 9 - Elektronické publikácie (sťahovateľné), sťahovateľné počítačové programy, počítačové softvérové aplikácie (sťahovateľné), platformy počítačového softvéru, nahrané alebo na stiahnutie.

35 - Poskytovanie obchodných alebo podnikateľských informácií, komerčné informačné kancelárie, sprostredkovanie práce, rozširovanie reklamných materiálov zákazníkom (letáky, prospekty, tlačoviny, vzorky), prieskum trhu, reklamné agentúry, poradenské služby pri riadení obchodnej činnosti, marketingový prieskum, zbieranie údajov do počítačových databáz, služby porovnávania cien, poskytovanie obchodných alebo podnikateľských kontaktných informácií, vyjednávanie a uzatváranie obchodných transakcií pre tretie osoby, zostavovanie zoznamov informácií na obchodné alebo reklamné účely, obchodné sprostredkovateľské služby v oblasti priradovania potenciálnych súkromných investorov k podnikateľom, ktorí žiadajú o financovanie, dohodovanie obchodných zmlúv pre tretie osoby, cielený marketing.

36 - Úrazové poistenie, platenie splátok, aktuárske služby (poistno-matematické), prenájom nehnuteľností, sprostredkovanie (maklérstvo), realitné kancelárie, sprostredkovanie nehnuteľností, sprostredkovanie poistenia, poisťovníctvo, bankovníctvo, oceňovanie nehnuteľností, zriaďovanie fondov, kapitálové investície, pôžičky (finančné úvery), finančné odhady a oceňovanie (poisťovníctvo, bankovníctvo, nehnuteľnosti), financovanie (služby), správa nehnuteľností, uzatváranie poistiek proti požiaru, prenájom bytov, zdravotné poistenie, bankové hypotéky, finančný lízing, finančný lízing

(finančný prenájom s možnosťou kúpy), obchodovanie na burze s cennými papiermi, životné poistenie, finančné analýzy, finančné poradenstvo, konzultačné služby v oblasti poisťovníctva, finančné informácie, informácie o poistení, bankové služby priamo k zákazníkovi (homebanking), sprostredkovanie na burze cenných papierov, poradenstvo v oblasti splácania dlhových, poskytovanie finančných informácií prostredníctvom webových stránok, investovanie do fondov, sprostredkovanie obchodu s akciami a obligáciami, prenájom zdieľaných kancelárskych priestorov.

38 - Telefonická komunikácia, elektronické zobrazovacie tabule (telekomunikačné služby), poskytovanie prístupu do databáz, poskytovanie diskusných fór online.

41 - Školenia.

42 - Poskytovanie softvéru prostredníctvom internetu (SaaS), poskytovanie počítačovej platformy prostredníctvom internetu (PaaS).

(540) FINGO.SK - Neriskujte, Ziskujte

(550) slovná

(731) FINGO.SK s. r. o., Vajnorská 100/B, 831 04 Bratislava, SK;

(740) Advokátska kancelária S-lawyers s.r.o., Bratislava, SK;

(210) 1385-2021

(220) 18.5.2021

11(511) 12, 25, 28, 32, 33, 39, 41, 42

(511) 12 - Vozidlá; zariadenia na pohyb po zemi, vo vzduchu alebo po vode.

25 - Odevy, obuv a pokrývky hlavy.

28 - Hry, hračky; videohry; telocvičné a športové potreby.

32 - Pivo; nealkoholické nápoje; minerálne a sytené vody; ovocné nápoje a džúsy; sirupy a iné nealkoholické prípravky na výrobu nápojov.

33 - Alkoholické nápoje okrem piva; alkoholizované prípravky na výrobu nápojov.

39 - Doprava; balenie a skladovanie tovarov; organizovanie ciest.

41 - Výchova; vzdelávanie; zábava; športová a kultúrna činnosť.

42 - Vedecké a technologické služby a s nimi súvisiaci výskum a projektovanie; priemyselné analýzy, priemyselný výskum a priemyselné dizajnérstvo; kontroly kvality a overovanie; navrhovanie a vývoj počítačového hardvéru a softvéru.

(540)



(550) obrazová

(731) TOMARK, s.r.o., Strojnícka 5, 080 01 Prešov, SK;

(740) Staroň Martin, JUDr., Prešov, SK;

(210) 1386-2021

(220) 18.5.2021

11(511) 35, 37, 42

(511) 35 - Pomoc pri riadení obchodnej činnosti; poskytovanie obchodných alebo podnikateľských informácií; poradenstvo pri organizovaní obchodnej činnosti; marketingový prieskum; odborné obchodné alebo podnikateľské poradenstvo; prenájom reklamných plôch; grafická úprava tlačovín na reklamné účely; platené reklamné služby typu „klikni sem“; obchodné sprostredkovateľské služby; riadenie obchodnej činnosti v stavebníctve; poskytovanie obchodných informácií prostredníctvom webových stránok; prenájom billboardov; výroba telešopingových programov; poradenstvo v oblasti komunikácie (reklama).

37 - Čistenie interiérov budov; prenájom stavebných strojov a zariadení; stavebníctvo (stavebná činnosť); stavebný dozor; demolácie budov; izolovanie stavieb; murárske práce; interiérové a exteriérové maľovanie a natieranie; sadrovanie, štukovanie; klampiárstvo a inštalatérstvo; montovanie lešení; stavebné informácie; čistenie exteriérov budov; stavebné poradenstvo; inštalácie inžinierskych sietí na stavenisku.

42 - Architektonické služby; architektonické poradenstvo; urbanistické plánovanie; navrhovanie interiérov; navrhovanie grafickej úpravy reklamných materiálov.

(540)



(550) obrazová

(731) expensa, spol. s r. o., Čulenova 15, 915 01 Nové Mesto nad Váhom, SK;

(740) MaxLaw, s.r.o., Žilina, SK;

(210) 1387-2021

(220) 18.5.2021

11(511) 9, 35, 37, 40, 41, 42

(511) 9 - Počítačový softvér (nahraté počítačové programy).

35 - Pomoc pri riadení obchodnej činnosti; poskytovanie obchodných alebo podnikateľských informácií; poradenstvo pri organizovaní obchodnej činnosti; marketingový prieskum; odborné obchodné alebo podnikateľské poradenstvo; prenájom reklamných plôch; grafická úprava tlačovín na reklamné účely; tvorba reklamných filmov; platené reklamné služby typu „klikni sem“; obchodné sprostredkovateľské služby; riadenie obchodnej činnosti v stavebníctve; poskytovanie obchodných informácií prostredníctvom webových stránok; prenájom billboardov; výroba telešopingových programov; poradenstvo v oblasti komunikácie (reklama).

37 - Čistenie interiérov budov; prenájom stavebných strojov a zariadení; stavebníctvo (stavebná činnosť); stavebný dozor; demolácie budov; izolovanie stavieb; murárske práce; interiérové a exteriérové maľovanie a natieranie; sadrovanie, štukovanie; klampiárstvo a inštalatérstvo; montovanie lešení; stavebné informácie; čistenie exteriérov budov; stavebné poradenstvo; inštalácie inžinierskych sietí na stavenisku.

40 - Spracovanie kinematografických filmov; vyvolávanie fotografických filmov; fotosadzba; trojrozmerná (3D) tlač na objednávku.

41 - Filmové štúdiá; vydávanie textov (okrem reklamných); požičovanie zvukových nahrávok; požičovanie kinematografických filmov; produkcia filmov (nie reklamných); tvorba rozhlasových a televíznych programov; nahrávacie štúdiá (služby); písanie textov scenárov nie na reklamné účely; elektronická edičná činnosť v malom (DTP služby); fotografické reportáže; fotografovanie; online poskytovanie videozáznamov (bez možnosti kopírovania); písanie televíznych a filmových scenárov (tvorba); poskytovanie nesťahovateľných filmov prostredníctvom služieb na prenos videí (na požiadanie); poskytovanie nesťahovateľných televíznych programov prostredníctvom služieb na prenos videí (na požiadanie); distribúcia filmov; tvorba videozáznamov na podujatiach; režírovanie filmov (okrem reklamných).

42 - Tvorba počítačového softvéru; aktualizovanie počítačového softvéru; údržba počítačového softvéru; tvorba a udržiavanie webových stránok (pre tretie osoby); inštalácie počítačového softvéru; poskytovanie softvéru prostredníctvom internetu (SaaS); navrhovanie interiérov; navrhovanie grafickej úpravy reklamných materiálov.

(540) SITISIO

(550) slovná

(731) SITISIO, spol. s r. o., Čulenova 15, 915 01 Nové Mesto nad Váhom, SK;

(740) MaxLaw, s.r.o., Žilina, SK;

**(210) 1388-2021**

(220) 18.5.2021

**11(511) 5, 25, 44**

(511) 5 - Minerálne výživové doplnky; výživové doplnky; bielkovinové výživové doplnky; proteínové výživové doplnky.  
25 - Športové tričká, dresy; plavky; telocvičné úbory; tričká; trikoty (cvičebné úbory); športové tielka; pánska spodná bielizeň (trenírky, boxerky); spodná bielizeň.  
44 - Poradenstvo v oblasti stravovania a výživy.

**(540) PUREGAINSS ONE STEP  
CLOSER TO THE VICTORY**

(550) slovná

(731) PureGainss s.r.o., Račianska 88/B, 831 02 Bratislava, SK;

(740) Lanikova Group, s. r. o., Bratislava, SK;

**(210) 1389-2021**

(220) 18.5.2021

**11(511) 35, 37, 42**

(511) 35 - Pomoc pri riadení obchodnej činnosti; poskytovanie obchodných alebo podnikateľských informácií; poradenstvo pri organizovaní obchodnej činnosti; marketingový prieskum; odborné obchodné alebo podnikateľské poradenstvo; prenájom reklamných plôch; grafická úprava tlačovín na reklamné účely; platené reklamné služby typu „klikni sem“; obchodné sprostredkovateľské služby; riadenie obchodnej činnosti v stavebníctve; poskytovanie obchodných informácií prostredníctvom webových stránok; prenájom billboardov; výroba teleskopových programov; poradenstvo v oblasti komunikácie (reklama).

37 - Čistenie interiérov budov; prenájom stavebných strojov a zariadení; stavebníctvo (stavebná činnosť); stavebný dozor; demolácie budov; izolovanie stavieb; murárske práce; interiérové a exteriérové maľovanie a natieranie; sadrovanie, štukovanie; klampiarstvo a inštalatérstvo; montovanie lešení; stavebné informácie; čistenie exteriérov budov; stavebné poradenstvo; inštalácie inžinierskych sietí na stavenisku.

42 - Architektonické služby; architektonické poradenstvo; urbanistické plánovanie; navrhovanie interiérov; navrhovanie grafickej úpravy reklamných materiálov.

**(540) expensa**

(550) slovná

(731) expensa, spol. s r. o., Čulenova 15, 915 01 Nové Mesto nad Váhom, SK;

(740) MaxLaw, s.r.o., Žilina, SK;

**(210) 1391-2021**

(220) 18.5.2021

**11(511) 9, 35, 37, 40, 41, 42**

(511) 9 - Počítačový softvér (nahraté počítačové programy).

35 - Pomoc pri riadení obchodnej činnosti; poskytovanie obchodných alebo podnikateľských informácií; poradenstvo pri organizovaní obchodnej činnosti; marketingový prieskum; odborné obchodné alebo podnikateľské poradenstvo; prenájom reklamných plôch; grafická úprava tlačovín na reklamné účely; tvorba reklamných filmov; platené reklamné služby typu „klikni sem“; obchodné sprostredkovateľské služby; riadenie obchodnej činnosti v stavebníctve; poskytovanie obchodných informácií prostredníctvom webových stránok; prenájom billboardov; výroba teleskopových programov; poradenstvo v oblasti komunikácie (reklama).

37 - Čistenie interiérov budov; prenájom stavebných strojov a zariadení; stavebníctvo (stavebná činnosť); stavebný dozor; demolácie budov; izolovanie stavieb; murárske práce; interiérové a exteriérové maľovanie a natieranie; sadrovanie, štukovanie; klampiarstvo a inštalatérstvo; montovanie lešení; stavebné informácie; čistenie exteriérov budov; stavebné poradenstvo; inštalácie inžinierskych sietí na stavenisku.

40 - Spracovanie kinematografických filmov; vyvolávanie fotografických filmov; fotosadzba; trojrozmerná (3D) tlač na objednávku.

41 - Filmové štúdiá; vydávanie textov (okrem reklamných); požičiavanie zvukových nahrávok; požičiavanie kinematografických filmov; produkcia filmov (nie reklamných); tvorba rozhlasových a televíznych programov; nahrávacie štúdiá (služby); písanie textov scenárov nie na reklamné účely; elektronická edičná činnosť v malom (DTP služby); fotografické reportáže; fotografovanie; online poskytovanie videozáznamov (bez možnosti kopírovania); písanie televíznych a filmových scenárov (tvorba); poskytovanie nestáhovateľných filmov prostredníctvom služieb na prenos videí (na požiadanie); poskytovanie nestáhovateľných televíznych programov prostredníctvom služieb na prenos videí (na požiadanie); distribúcia filmov; tvorba videozáznamov na podujatiach; režírovanie filmov (okrem reklamných).

42 - Tvorba počítačového softvéru; aktualizovanie počítačového softvéru; údržba počítačového softvéru; tvorba a udržiavanie webových stránok (pre tretie osoby); inštalácie počítačového softvéru; poskytovanie softvéru prostredníctvom internetu (SaaS); navrhovanie interiérov; navrhovanie grafickej úpravy reklamných materiálov.

**(540)**


(550) obrazová

(731) SITISIO, spol. s r. o., Čulenova 15, 915 01 Nové Mesto nad Váhom, SK;

(740) MaxLaw, s.r.o., Žilina, SK;

**(210) 1394-2021**

(220) 18.5.2021

**11(511) 12, 25, 28, 32, 33, 39, 41, 42**

(511) 12 - Vozidlá; zariadenia na pohyb po zemi, vo vzduchu alebo po vode.

25 - Odevy, obuv a pokrývky hlavy.

28 - Hry, hračky; videohry; telocvičné a športové potreby.

32 - Pivo; nealkoholické nápoje; minerálne a sytené vody; ovocné nápoje a džúsy; sirupy a iné nealkoholické prípravky na výrobu nápojov.

33 - Alkoholické nápoje okrem piva; alkoholizované prípravky na výrobu nápojov.

39 - Doprava; balenie a skladovanie tovarov; organizovanie ciest.

41 - Výchova; vzdelávanie; zábava; športová a kultúrna činnosť.

42 - Vedecké a technologické služby a s nimi súvisiaci výskum a projektovanie; priemyselné analýzy, priemyselný výskum a priemyselné dizajnérstvo; kontroly kvality a overovanie; navrhovanie a vývoj počítačového hardvéru a softvéru.

**(540)**


(550) obrazová

(731) TOMARK, s.r.o., Strojnícka 5, 080 01 Prešov, SK;

(740) Staroň Martin, JUDr., Prešov, SK;

**(210) 1397-2021**

(220) 19.5.2021

**11(511) 29, 30, 31**

(511) 29 - Mäso, ryby, hydina a zverina; mäsové výtťažky; konzervované, mrazené, sušené a varené ovocie a zelenina; ovocné rôsoly, džemy, kompóty; vajcia; mlieko, syry, maslo, jogurty a iné mliečne výrobky; potravinárske oleje a tuky.

30 - Káva, čaj, kakao a kávové náhradky; ryža, cestoviny a rezance; tapioka a ságo; múka a obilninové výrobky; chlieb, pekárske a cukrárske výrobky; čokoláda; smotanové zmrzliny, šerbety a ostatné zmrzliny; cukor, med, melasový sirup; droždie, prášky do pečiva; soľ, koreniny, korenie, konzervované bylinky; ocot, omáčky a iné chuťové prísady; konzumný ľad.

31 - Poľnohospodárske a záhradnícke výrobky, výrobky lesného a rybného hospodárstva (surové, nespracované); zrná a semená (surové, nespracované); čerstvé ovocie a zelenina čerstvé bylinky; živé rastliny a kvety; osivá, sadenice a hľuzy plodín; živé zvieratá; krmivo a nápoje pre zvieratá; slad.

(540)



(550) obrazová

(591) CMYK 2,58,96,10; CMYK 93,24,85,68; CMYK 32,37,75,68

(731) Alena Bernadičová - TEKVIČKA, Malý Cetín 171, 951 07 Malý Cetín, SK;

(740) Mesároš Peter, Mgr., Nitra, SK;

**(210) 1399-2021**

(220) 19.5.2021

**11(511) 25**

(511) 25 - Obuv; opasky (časti odevov); pulóvre; ponožky; odevy; klobúky; nohavice; topánky; tričká; pokrývky hlavy.

**(540) Monaron**

(550) slovná

(731) Ing. Marek Bôžek - ARMY ORIGINAL, Vitanová 281, 027 12 Vitanová, SK;

(740) Boldiz Law Firm s.r.o., Nové Zámky, SK;

**(210) 1400-2021**

(220) 19.5.2021

**11(511) 16, 25, 35, 41, 44**

(511) 16 - Papier; plagáty; reklamné tabule z papiera, kartónu alebo lepenky; spisové obaly (papiernický tovar); ceruzky; noviny; periodiká; karisbloky; skicáre; brožúry; zošity; poznámkové zošity; katalógy; knihy; kancelárske dierkovače; obaly (papiernický tovar); rysovacie potreby; rysovacie nástroje; písacie potreby; emblémy (papierové pečate); zoznamy; tlačivá (formuláre); šablóny (kancelárske potreby); pohľadnice; tlačoviny; príručky; tlačené publikácie; prospekty; perá (kancelárske potreby); časopisy (periodiká); školské potreby (papiernický tovar); ročenky; kalendáre; oznámenia (papiernický tovar); papierové podložky pod poháre; papierové servítky; papierové utierky; samolepky (papiernický tovar); písacie nástroje; tabule na zapichovanie oznamov; letáky; obálky na dokumenty (papiernický tovar); tlačené poukážky; papierové stolové vlajky; papierové trojcipe vlajočky; menovky (kancelárske potreby).

25 - Oblečenie pre motoristov; obuv; sandále na kúpanie; obuv na kúpanie; baretky; čiapky; pleteniny; vysoká obuv; nízke čižmy; šnurovacie topánky; pletené šály; krátke kabátičky; pánska spodná bielizeň (trenirky, boxerky); spodná bielizeň; šilty; kapucne (časti odevov); pracovné plášte; opasky (časti odevov); pletené šatky; župany; svetre; pulóvre; ponožky; košeľe; odevy; klobúky; kožušiny (oblečenie); kombinézy (oblečenie); kostýmy, obleky; kravaty; nohavice; cyklistické oblečenie; vrchné ošatenie; rukavice; šatky, šály; pleteniny (oblečenie); vesty; kabáty; legíny; nepremokavé odevy; sukne; oblečenie pre bábätká; športové tričká, dresy; zástery; papuče; pyžamá; uniformy; bundy; plavky; topánky; podpätky; topánky na športovanie; čelenky (oblečenie); tričká; nohavice; sukne; pokrývky hlavy; kimoná; trikoty (cvičebné úbory).

35 - Reklamné plagátovanie; fotokopirovacie služby; predvádzanie tovaru; rozširovanie reklamných materiálov zákazníkom (letáky, prospekty, tlačoviny, vzorky); rozmnožovanie dokumentov; rozširovanie vzoriek tovarov; prenájom reklamných materiálov; reklama; vydávanie reklamných textov; predaja pre tretie osoby; spracovanie textov; zásilkové reklamné služby; online reklama na počítačovej komunikačnej sieti; písanie reklamných textov; marketing; grafická úprava tlačovín na reklamné účely; cielený marketing; vonkajšia reklama; pomoc pri riadení obchodnej činnosti; prieskum trhu; obchodný alebo podnikateľský prieskum; poradenstvo pri organizovaní obchodnej činnosti; vzťahy s verejnosťou (public relations); rozhlasová reklama; marketingový prieskum; služby porovnávania cien; vyhľadávanie sponzorov; telemarketingové služby; tvorba reklamných filmov; obchodné sprostredkovateľské služby; platené reklamné služby typu „klikni sem“; poskytovanie obchodných informácií prostredníctvom webových stránok; rozvíjanie reklamných nápadov; prenájom billboardov; písanie textov scenárov na reklamné účely; zostavovanie zoznamov informácií na obchodné alebo reklamné účely; poradenstvo v oblasti komunikácie (reklama); služby v oblasti vzťahov s médiami; obchodné spravodajské služby; konkurenčné spravodajské služby; obchodný manažment, obchodná organizácia a obchodná administratíva; poskytovanie obchodných alebo podnikateľských informácií; sprostredkovateľne práce; poradenstvo pri organizovaní a riadení obchodnej činnosti; personálne poradenstvo; poradenstvo pri riadení podnikov; obchodný alebo podnikateľský výskum; poradenské služby pri riadení obchodnej činnosti; obchodné alebo podnikateľské informácie; prieskum verejnej mienky; obchodný manažment pre poskytovateľov služieb na voľnej nohe.

41 - Zábava; organizovanie vedomostných alebo zábavných súťaží; poskytovanie zariadení na oddych a rekreáciu; rozhlasová zábava; vyučovanie; vzdelávanie; školenia; varietné predstavenia; divadelné predstavenia; poskytovanie športovísk; diskotéky (služby); organizovanie kultúrnych alebo vzdelávacích výstav; služby poskytované prázdninovými tábormi (zábava); organizovanie živých vystúpení; premietanie kinematografických filmov; organizovanie športových súťaží; plánovanie a organizovanie večierok; praktický výcvik (ukážky); organizovanie a vedenie seminárov; organizovanie a vedenie sympózií; organizovanie súťaží krásy; organizovanie lotérií; organizovanie plesov; organizovanie predstavení (manažérske služby); nočné kluby (zábava); organizovanie módnych prehliadok na zábavné účely; kurzy telesného cvičenia; hudobná tvorba; organizovanie a vedenie vzdelávacích fór s osobnou účasťou; kultúrne, vzdelávacie alebo zábavné služby poskytované galériami umenia; maľovanie na tvár; organizovanie a vedenie kolokvií; organizovanie a vedenie konferencií; organizovanie a vedenie kongresov; koučovanie (školenie); vydávanie kníh; požičovne kníh (knížnice); online vydávanie elektronických kníh a časopisov.

44 - Zdravotné poradenstvo; farmaceutické poradenstvo; psychologické služby.



**(540) KAM - KLUB AKČNÝCH MÁM**

(550) slovná

(731) SoulMate Academy s.r.o., Maštinec 41, 987 01 Poltár, SK;

(740) MG LEGAL s.r.o., Košice, SK;

**(210) 1404-2021**

(220) 19.5.2021

**11(511) 30**

(511) 30 - Káva, čaj, kakao a kávové náhradky.

**(540) Kakaw Co+**

(550) slovná

(731) Cacaofé s.r.o., Račianska 1509/31, 831 02 Bratislava, SK;

**(210) 1407-2021**

(220) 20.5.2021

**11(511) 9, 25, 32, 41**

(511) 9 - Počítačový softvér; počítačový hardvér.

25 - Odevy; obuv; pokrývky hlavy.

32 - Nealkoholické nápoje; energetické nápoje; ochutené vody.

41 - Organizovanie podujatí na voľnočasové aktivity pre deti, mládež a dospelých (výchovno-vzdelávacia, zábavná, športová a kultúrna činnosť); organizovanie športových súťaží; organizovanie živých vystúpení; organizovanie a vedenie koncertov; online poskytovanie počítačových hier (z počítačových sietí); hazardné hry (herne).

**(540)**

(550) obrazová

(591) žltá, biela, čierna

(731) Kofola ČeskoSlovensko a.s., Nad Porubkou 2278/31a, 708 00 Ostrava, CZ;

(740) Zathurecky InPaRtners, s.r.o., Banská Bystrica, SK;

**(210) 1408-2021**

(220) 20.5.2021

**11(511) 16, 31, 35, 39, 44**

(511) 16 - Brožúry; baliaci papier; brožované knihy; blahoprajné pohľadnice; kalendáre; papierové alebo lepenkové etikety.

31 - Vence zo živých kvetov; živé kvety; sušené kvety (na dekoráciu); prírodné trávniky; semená na siatie; sadenice; kvetinové cibule; kvetinové hľuzy; sušené rastliny na dekoráciu.

35 - Reklama; maloobchodné služby s kvetmi; veľkoobchodné služby s kvetmi; poradenstvo pri riadení podnikov; predvádzanie tovaru; pomoc pri riadení obchodných alebo priemyselných podnikov; prieskum trhu; poradenstvo pri organizovaní obchodnej činnosti; vydávanie reklamných textov; aranžovanie výkladov; marketingový prieskum; prenájom reklamných plôch; zbieranie údajov do počítačových databáz; zoraďovanie údajov v počítačových databázach; prenájom reklamného času v komunikačných médiách; administratívne spracovanie obchodných objednávok; marketing.

39 - Balenie a skladovanie tovarov; doručovanie tovarov; informácie o skladovaní; distribúcia tovarov na dobierku; doručovanie kvetov.

44 - Zhotovovanie vencov; aranžovanie kvetov.

**(540)**

(550) obrazová

(591) #1B1B3A, #E3A2AB, #FDEAEC, #213657 - kódy sústavy farieb HEX

(731) LáskyKvet, s.r.o., Heydukova 12-14, 811 08 Bratislava, SK;

(740) BBLegal s.r.o., Bratislava, SK;

**(210) 1410-2021**

(220) 20.5.2021

**11(511) 9, 25, 32, 41**

(511) 9 - Počítačový softvér; počítačový hardvér.

25 - Odevy; obuv; pokrývky hlavy.

32 - Nealkoholické nápoje; energetické nápoje; ochutené vody.

41 - Organizovanie podujatí na voľnočasové aktivity pre deti, mládež a dospelých (výchovno-vzdelávacia, zábavná, športová a kultúrna činnosť); organizovanie športových súťaží; organizovanie živých vystúpení; organizovanie a vedenie koncertov; online poskytovanie počítačových hier (z počítačových sietí); hazardné hry (herne).

**(540) SEMTEX REPUBLIC**

(550) slovná

(731) Kofola ČeskoSlovensko a. s., Nad Porubkou 2278/31a, 708 00 Ostrava, CZ;

(740) Zathurecky InPaRtners, s.r.o., Banská Bystrica, SK;

**(210) 1411-2021**

(220) 20.5.2021

**11(511) 12, 35, 41**

(511) 12 - Bezpečnostné sedadlá pre deti do automobilov.

35 - Reklama; online poskytovanie obchodného priestoru pre nákupcov a predajcov tovarov a služieb; obchodné informácie a rady spotrebiteľom pri výbere tovarov a služieb; pomoc pri riadení obchodnej činnosti; obchodná organizácia a obchodná administratíva; maloobchodné služby s automobilovým príslušenstvom; poskytovanie obchodných alebo podnikateľských informácií; poskytovanie obchodných informácií prostredníctvom webových stránok; optimalizácia internetových vyhľadávačov na podporu predaja; optimalizácia obchodovania na webových stránkach; subdodávateľské služby (obchodné služby).

41 - Výchova; vzdelávanie; akadémie (vzdelávanie); školenia; informácie o výchove a vzdelávaní; odborné preškolenie.

**(540)**

(550) obrazová

(591) biela, oranžová, modrá

(731) Deti v aute s.r.o., Púpavová 691/27, 841 04 Bratislava, SK;  
 (740) Law & Tech s.r.o., Košice, SK;

(210) 1413-2021

(220) 20.5.2021

11(511) 32

(511) 32 - Minerálne vody (nápoje); sýtené vody; nealkoholické nápoje; limonády; nealkoholické ovocné nápoje; ovocné džúsy; sirupy na výrobu nápojov; nealkoholické prípravky na výrobu nápojov.

(540)

(550) obrazová

(731) Pardubický pivovar a.s., Palackého třída 250, 530 33 Pardubice, CZ;

(740) HAVEL & PARTNERS s.r.o., advokátska kancelária, Bratislava, SK;

(210) 1416-2021

(220) 20.5.2021

11(511) 32

(511) 32 - Minerálne vody (nápoje); sýtené vody; nealkoholické nápoje; limonády; nealkoholické ovocné nápoje; ovocné džúsy; sirupy na výrobu nápojov; nealkoholické prípravky na výrobu nápojov.

(540)

(550) obrazová

(731) Pardubický pivovar a.s., Palackého třída 250, 530 33 Pardubice, CZ;

(740) HAVEL & PARTNERS s.r.o., advokátska kancelária, Bratislava, SK;

(210) 1417-2021

(220) 20.5.2021

11(511) 24, 25

(511) 24 - Textilie a ich náhradky; posteľná bielizeň; stolová bielizeň.

25 - Odevy, obuv a pokrývky hlavy.

(540) **gust.**

(550) slovná

(731) Farbiss s.r.o., Imre Madácha 2040/26, 929 01 Dunajská Streda, SK;

(210) 1431-2021

(220) 21.5.2021

11(511) 32

(511) 32 - Sýtené vody; ovocné džúsy; ovocné nektáre; ďumbierové pivo (závorové); energetické nápoje; hrozňový mušt (nekvaseňý); limonády; nealkoholické nápoje; nealkoholické ovocné nápoje; sirupy na výrobu nápojov; sirupy na výrobu limonád.

(540) **STEGO**

(550) slovná

(731) Opre' Cidery s.r.o., Budimír 42, 044 43 Budimír, SK;

(740) Boldiz Law Firm s.r.o., Nové Zámky, SK;

(210) 1433-2021

(220) 21.5.2021

11(511) 5

(511) 5 - Fungicidy na použitie v poľnohospodárstve.

(540) **KAPITAN**

(550) slovná

(731) Corteva Agriscience LLC, 9330 Zionsville Road, 462 68 Indianapolis, US;

(740) TOMES – Patentová a známková kancelária, s.r.o., Bratislava, SK;

(210) 1440-2021

(220) 24.5.2021

11(511) 9, 35, 36, 38, 39, 42

(511) 9 - Zariadenia na spracovanie údajov; počítačové pamäte; nahraté počítačové programy; počítačové operačné programy (nahraté); počítačový softvér (nahraté počítačové programy); spojovacie prvky (vybavenie zariadení na spracovanie údajov); počítačové rozhrania; mikroprocesory; monitorovacie počítačové programy; procesory (centrálne procesorové jednotky); optické čítacie zariadenia; optické nosiče údajov; optické disky; čítacie zariadenia (zariadenia na spracovanie údajov); elektronické informačné tabule; elektronické publikácie (sťahovateľné); sťahovateľné počítačové programy; bankomaty; počítačové softvérové aplikácie (sťahovateľné); bezpečnostné tokeny (šifrovacie zariadenia); elektronické interaktívne tabule; platformy počítačového softvéru, nahrané alebo na stiahnutie.

35 - Rozširovanie reklamných oznamov; účtovníctvo; zostavovanie výpisov z účtov; obchodné alebo podnikové audity (revízia účtov); poradenstvo pri organizovaní a riadení obchodnej činnosti; poradenstvo pri riadení podnikov; predvádzanie tovaru; rozširovanie reklamných materiálov zákazníkom (letáky, prospekty, tlačoviny, vzorky); pomoc pri riadení obchodných alebo priemyselných podnikov; aktualizovanie reklamných materiálov; odborné posudky efektívnosti podnikov; dražby; prieskum trhu; obchodné odhady; obchodný alebo podnikateľský prieskum; prenájom reklamných materiálov; poradenstvo pri organizovaní obchodnej činnosti; vydávanie reklamných textov; reklama; rozhlasová reklama; obchodný alebo podnikateľský výskum; vzťahy s verejnosťou (public relations); televízna reklama; reklamné agentúry; poradenské služby pri riadení obchodnej činnosti; marketingový prieskum; odborné obchodné alebo podnikateľské poradenstvo; hospodárske (ekonomické) predpovede; organizovanie obchodných alebo reklamných výstav; obchodné alebo podnikateľské informácie; prieskum verejnej mienky; prenájom reklamných plôch; spracovanie textov; zásielkové reklamné služby; zbieranie údajov do počítačových databáz; zoradovanie údajov do počítačových databáz; organizovanie obchodných alebo reklamných veľtrhov; online reklama na počítačovej komunikačnej sieti; vyhľadávanie informácií v počítačových súboroch pre tretie osoby; prenájom reklamného času v komunikačných médiách; služby porovnávania cien; obchodné informácie a rady spotrebiteľom pri výbere tovarov a služieb; fakturácie; písanie reklamných textov; zostavovanie štatistík; grafická úprava tlačovín na reklamné účely; marketing; poskytovanie obchodných alebo podnikateľských kontaktných informácií; optimalizácia internetových vyhľadávačov na podporu predaja; optimalizácia obchodovania na webových stránkach; platené reklamné služby typu „klikni sem“; obchodné sprostredkova-

teľské služby; vyjednávanie a uzatváranie obchodných transakcií pre tretie osoby; aktualizácia a údržba údajov v počítačových databázach; poskytovanie obchodných informácií prostredníctvom webových stránok; prenájom bilbordov; indexovanie webových stránok na obchodné alebo reklamné účely; písanie textov scenárov na reklamné účely; záznamy písomnej komunikácie a údajov; aktualizácia a údržba informácií v registroch; zostavovanie zoznamov informácií na obchodné alebo reklamné účely; poradenstvo v oblasti komunikácie (reklama); obchodné spravodajské služby; cieľný marketing; vonkajšia reklama; podnikové komunikačné služby.

36 - Finančné, peňažné a bankové služby; poisťovacie služby; platenie splátok; úverové agentúry; sprostredkovanie poisťenia; poisťovníctvo; bankovníctvo; zriaďovanie fondov; kapitálové investície; klíring (bezhotovostné zúčtovávanie vzájomných pohľadávok a záväzkov); úschovné služby; úschova v bezpečnostných schránkach; pôžičky (finančné úvery); finančné odhady a oceňovanie (poisťovníctvo, bankovníctvo, nehnuteľnosti); factoring; financovanie (služby); bankové hypotéky; finančné analýzy; finančné poradenstvo; spracovanie platieb kreditnými kartami; spracovanie platieb debetnými kartami; finančné informácie; informácie o poisťení; vydávanie kreditných kariet; bankové služby priamo k zákazníkom (homebanking); poskytovanie finančných informácií prostredníctvom webových stránok; finančný výskum.

38 - Rozhlasové vysielanie; televízne vysielanie; telefonické služby; telefonická komunikácia; komunikácia mobilnými telefónmi; komunikácia prostredníctvom počítačových terminálov; prenos správ a obrazových informácií prostredníctvom počítačov; prenos elektronickej pošty; informácie v oblasti telekomunikácií; výzvy (rádiom, telefónom alebo inými elektronickými komunikačnými prostriedkami); komunikácia prostredníctvom optických sietí; prenos signálu prostredníctvom satelitu; elektronické zobrazovacie tabule (telekomunikačné služby); telekonferenčné služby; poskytovanie prístupu do databáz; prenos digitálnych súborov; bezdrôtové vysielanie; videokonferenčné služby; poskytovanie diskusných fór online; kontinuálny prenos dát (streaming); rádiová komunikácia; prenos videonahrávok na objednávku.

39 - Skladovanie elektronicke uložených údajov a dokumentov.  
42 - Počítačové programovanie; tvorba počítačového softvéru; aktualizovanie počítačového softvéru; poradenstvo v oblasti návrhu a vývoja počítačového hardvéru; kontroly kvality; výskum a vývoj nových výrobkov (pre zákazníkov); údržba počítačového softvéru; návrh počítačových systémov; zhotovovanie kópii počítačových programov; prevod údajov alebo dokumentov z fyzických médií na elektronicke médiá; hostovanie na počítačových stránkach (webových stránkach); inštalácie počítačového softvéru; prevod (konverzia) počítačových programov alebo údajov (nie fyzický); zálohovanie údajov mimo pracoviska; uchovávanie elektronicke údajov; poskytovanie informácií o počítačových technológiách a programovaní prostredníctvom webových stránok; poskytovanie počítačových technológií prostredníctvom internetu (cloud computing); monitorovanie počítačových systémov na zisťovanie porúch; kódovanie údajov; monitorovanie počítačových systémov na zistenie neoprávneného vstupu alebo zneužitia dát; elektronicke monitorovanie osobných identifikačných údajov na zistenie krádeže identity prostredníctvom internetu; poskytovanie počítačovej platformy prostredníctvom internetu (PaaS); navrhovanie grafickej úpravy reklamných materiálov.

(540)

# Na splátky<sup>TB</sup>

(550) obrazová

(731) Tatra banka, a.s., Hodžovo námestie 3, 811 06 Bratislava, SK;

**(210) 1444-2021**

(220) 24.5.2021

**11(511) 16, 35, 41**

(511) 16 - Papier; plagáty; reklamné tabule z papiera, kartónu alebo lepenky; spisové obaly (papiernický tovar); ceruzky; nožnice; periodiká; karisbloky; skicáre; brožúry; zošity; poznámkové zošity; katalógy; knihy; kancelárske dierkovače; obaly (papiernický tovar); rysovacie potreby; rysovacie nástroje; písacie potreby; emblémy (papierové pečate); zoznamy; tlačivá (formuláre); šablóny (kancelárske potreby); pohľadnice; tlačoviny; príručky; tlačené publikácie; prospekty; perá (kancelárske potreby); časopisy (periodiká); školské potreby (papiernický tovar); ročenky; kalendáre; oznámenia (papiernický tovar); papierové podložky pod poháre; papierové servítky; papierové utierky; samolepky (papiernický tovar); tlačové nástroje; tabule na zapichovanie oznamov; letáky; obálky na dokumenty (papiernický tovar).

35 - Maloobchodné služby s tovarmi uvedenými v triede 16 tohto zoznamu; veľkoobchodné služby s tovarmi uvedenými v triede 16 tohto zoznamu.

41 - Požičovne kníh (knížnice); služby pojazdných knižníc; vydávanie kníh; online vydávanie elektronicke kníh a časopisov; výchova; vzdelávanie; akadémie (vzdelávanie); organizovanie vedomostných alebo zábavných súťaží; vydávanie textov (okrem reklamných); školenia; výchovnozábavné klubové služby; organizovanie a vedenie kolokvií; organizovanie a vedenie konferencií; organizovanie a vedenie kongresov; informácie o výchove a vzdelávaní; organizovanie kultúrnych alebo vzdelávacích výstav; služby poskytované prázdninovými tábormi (zábava); organizovanie živých vystúpení; organizovanie športových súťaží; organizovanie a vedenie seminárov; tábory na športové sústreďenia; organizovanie a vedenie sympózií; školské služby (vzdelávanie); online poskytovanie digitálnej hudby (bez možnosti kopírovania); online poskytovanie videozáznamov (bez možnosti kopírovania); individuálne vyučovanie; organizovanie a vedenie vzdelávacích fór s osobnou účasťou; služby zvukových techník na podujatiach; tvorba videozáznamov na podujatiach.

**(540) LIBROVERMO**

(550) slovná

(731) Antolik, s.r.o., Slovenská 711/59, 094 31 Hanušovce nad Topľou, SK;

(740) MG LEGAL s.r.o., Košice, SK;

**(210) 1445-2021**

(220) 24.5.2021

**11(511) 30**

(511) 30 - Cukrovinky; cukrárske výrobky; keksy, zákusky; jemné pečivárske výrobky; sušienky.

**(540)**

(550) obrazová

(731) NAJAN, s.r.o., Domoviny 528, 951 32 Horná Kráľová, SK;

(740) Mišová Anna, JUDr., Komárno, SK;

**(210) 1446-2021**

(220) 24.5.2021

**11(511) 12**

(511) 12 - Automobilové pneumatiky; bicyklové pneumatiky; pneumatikové plášte; kryty pneumatík; motocyklové pneumatiky; prílnavé gumené záplaty na opravu duší; bicyklové duše; motocyklové duše; duše pneumatík; odkladacie batožinové siete na dopravné prostriedky; pneumatiky; náradie na opravu duší pneumatík; ráfy kolies vozidiel; kryty na sedadlá bicyklov; kryty sedadiel motocyklov; bezpečnostné pásy na sedadlá vozidiel; brzdové dielce do vozidiel; tlmiče nárazov vozidiel; nosiče lyží na automobily; hroty na pneumatiky; protišmykové čapy na pneumatiky; plášte na kolesá vozidiel; plné pneumatiky na kolesá vozidiel; pásy na protektorovanie pneumatík; pásy na pásové vozidlá; bezdušové pneumatiky na bicykle; bezdušové pneumatiky na motocykle; ventily na pneumatiky vozidiel; pneumatiky pre vozidlá.

**(540)**

**Winter *i\*cept* iON**

(550) obrazová

(731) Hankook Tire &amp; Technology Co., Ltd., 286, Pangyo-ro, Bundang-gu, Seongnam-si, Gyeonggi-do, KR;

(740) ROTT, RŮŽIČKA &amp; GUTTMANN, v. o. s., Bratislava, SK;

**(210) 1451-2021**

(220) 24.5.2021

**11(511) 16, 35, 41**

(511) 16 - Papier; plagáty; reklamné tabule z papiera, kartónu alebo lepenky; spisové obaly (papiernický tovar); ceruzky; noviny; periodiká; karisbloky; skicáre; brožúry; zošity; poznámkové zošity; katalógy; knihy; kancelárske dierkovače; obaly (papiernický tovar); rysovacie potreby; rysovacie nástroje; písacie potreby; emblémy (papierové pečate); zoznamy; tlačivá (formuláre); šablóny (kancelárske potreby); pohľadnice; tlačoviny; príručky; tlačené publikácie; prospekty; perá (kancelárske potreby); časopisy (periodiká); školské potreby (papiernický tovar); ročenky; kalendáre; oznámenia (papiernický tovar); papierové podložky pod poháre; papierové servítky; papierové utierky; samolepky (papiernický tovar); písacie nástroje; tabule na zapichovanie oznamov; letáky; obálky na dokumenty (papiernický tovar).

35 - Maloobchodné služby s tovarmi uvedenými v triede 16 tohto zoznamu; veľkoobchodné služby s tovarmi uvedenými v triede 16 tohto zoznamu.

41 - Požičovne kníh (knížnice); služby pojazdných knižníc; vydávanie kníh; online vydávanie elektronických kníh a časopisov; výchova; vzdelávanie; akadémie (vzdelávanie); organizovanie vedomostných alebo zábavných súťaží; vydávanie textov (okrem reklamných); školenia; výchovnozábavné klubové služby; organizovanie a vedenie kolokvií; organizovanie a vedenie konferencií; organizovanie a vedenie kongresov; informácie o výchove a vzdelávaní; organizovanie kultúrnych alebo vzdelávacích výstav; služby poskytované prázdninovými tábormi (zábava); organizovanie živých vystúpení; organizovanie športových súťaží; organizovanie a vedenie seminárov; tábory na športové sústreďenia; organizovanie a vedenie sympózií; školské služby (vzdelávanie); online poskytovanie digitálnej hudby (bez možnosti kopírovania); online poskytovanie videozáznamov (bez možnosti kopírovania); individuálne vyučovanie; organizovanie a vedenie vzdelávacích fór s osobnou účasťou; služby zvukových technikov na podujatiach; tvorba videozáznamov na podujatiach.

**(540) LIBROSPERTO**

(550) slovná

(731) Antolik, s.r.o., Slovenská 711/59, 094 31 Hanušovce nad Topľou, SK;

(740) MG LEGAL s.r.o., Košice, SK;

**(210) 1452-2021**

(220) 24.5.2021

**11(511) 16, 35, 41**

(511) 16 - Papier; plagáty; reklamné tabule z papiera, kartónu alebo lepenky; spisové obaly (papiernický tovar); ceruzky; noviny; periodiká; karisbloky; skicáre; brožúry; zošity; poznámkové zošity; katalógy; knihy; kancelárske dierkovače; obaly (papiernický tovar); rysovacie potreby; rysovacie nástroje; písacie potreby; emblémy (papierové pečate); zoznamy; tlačivá (formuláre); šablóny (kancelárske potreby); pohľadnice; tlačoviny; príručky; tlačené publikácie; prospekty; perá (kancelárske potreby); časopisy (periodiká); školské potreby (papiernický tovar); ročenky; kalendáre; oznámenia (papiernický tovar); papierové podložky pod poháre; papierové servítky; papierové utierky; samolepky (papiernický tovar); písacie nástroje; tabule na zapichovanie oznamov; letáky; obálky na dokumenty (papiernický tovar).

35 - Maloobchodné služby s tovarmi uvedenými v triede 16 tohto zoznamu; veľkoobchodné služby s tovarmi uvedenými v triede 16 tohto zoznamu.

41 - Požičovne kníh (knížnice); služby pojazdných knižníc; vydávanie kníh; online vydávanie elektronických kníh a časopisov; výchova; vzdelávanie; akadémie (vzdelávanie); organizovanie vedomostných alebo zábavných súťaží; vydávanie textov (okrem reklamných); školenia; výchovnozábavné klubové služby; organizovanie a vedenie kolokvií; organizovanie a vedenie konferencií; organizovanie a vedenie kongresov; informácie o výchove a vzdelávaní; organizovanie kultúrnych alebo vzdelávacích výstav; služby poskytované prázdninovými tábormi (zábava); organizovanie živých vystúpení; organizovanie športových súťaží; organizovanie a vedenie seminárov; tábory na športové sústreďenia; organizovanie a vedenie sympózií; školské služby (vzdelávanie); online poskytovanie digitálnej hudby (bez možnosti kopírovania); online poskytovanie videozáznamov (bez možnosti kopírovania); individuálne vyučovanie; organizovanie a vedenie vzdelávacích fór s osobnou účasťou; služby zvukových technikov na podujatiach; tvorba videozáznamov na podujatiach.

**(540) LIBROMISTERO**

(550) slovná

(731) Antolik, s.r.o., Slovenská 711/59, 094 31 Hanušovce nad Topľou, SK;

(740) MG LEGAL s.r.o., Košice, SK;

**(210) 1455-2021**

(220) 25.5.2021

**11(511) 25, 26, 41**

(511) 25 - Obuv; vysoká obuv; nízke čižmy; ponožky; spodná bielizeň; šnurovacie topánky; sandále na kúpanie; našuchovačky k vode; protišmykové pomôcky na obuv; pančuchy; pančuchy absorbujúce pot; čiapky; pleteniny; pánska spodná bielizeň; opasky (časti odevov); vložky do topánok; pančuškové nohavice; spodná bielizeň pohlcujúca pot; konfekcia (odevy); detské nohavičky (bielizeň); návleky; plátenná obuv; papuče; plážová obuv; sandále; podošvy na obuv; topánky; topánky na športovanie; vysoká športová obuv; členkové topánky; ponožky pohlcujúce pot; nákrčníky; pletené šatky; sáry čižiem; zvršky topánok; rukavice; šatky; šály; pleteniny (oblečenie); galoše; nepremokavé odevy; legíny;

oblečenie z úpletových textílií; sukne; oblečenie pre bábätká; lemy na podrážky obuvi (rámy); kožené odevy; tričká; palčiaky.

26 - Pracky na obuv; pracky na opasky; háčiky na obuv; šnúrky do topánok; ozdoby na obuv (stužkárske tovar); krúžky na diery na obuv.

41 - Vzdelávanie; vydávanie textov (okrem reklamných); školenia; organizovanie a vedenie konferencií; organizovanie kultúrnych alebo vzdelávacích výstav; organizovanie a vedenie seminárov; online vydávanie elektronických kníh a časopisov; online poskytovanie elektronických publikácií (bez možnosti kopírovania); online poskytovanie videozáznamov (bez možnosti kopírovania); odborné školenia zamerané na odovzdávanie know-how.

(540)



(550) obrazová

(591) modrá

(731) Priehoda Matúš, Mgr., Kapitána Nálepku 1101/25, 972 01 Bojnice, SK;

(210) 1456-2021

(220) 25.5.2021

11(511) 29, 30, 32

(511) 29 - Baklažánová pasta; bielkoviny na prípravu jedál; bravčová masť; džemy; jogurt; kefir (mliečny nápoj); konzervované mäso; konzervované ovocie; koncentrované vývary; konzervovaná zelenina; kyslomliečne nápoje; ovocné rôsoly; mandľové mlieko na prípravu jedál; margarín; marmelády; maslo; maslové krémy; mäso; mäsové výťažky; mliečne fermenty na prípravu jedál; mliečne nápoje (s vysokým obsahom mlieka); mliečne výrobky; mlieko obohatené bielkovinami; mrazené ovocie; náhradky mlieka; nakladaná zelenina; ochutené orechy; ovocná dreň; ovocné chuťovky; ovocné šaláty; ovsené mlieko; polievky; rastlinná smotana; ryžové mlieko (náhradka mlieka); slanina; smotana (mliečne výrobky); spracovaná zelenina; sušené mlieko; syry; šľahačka; šunka; údeniny; zeleninové nátierky; zeleninové šaláty; zemiakové hranolčeky; zemiakové knedle; zemiakové lupienky; zemiakové placky; bryndza.

30 - Aromatické prípravky do potravín; cereálne tyčinky s vysokým obsahom proteínov; cestoviny; cukríky; cukrovinky; čajové nápoje; čokoládové peny; jablková omáčka (chuťové prísady); kečup; koreniny; kukuričná krupica; kukuričné placky (tortilly); marináda (chuťové prísady); melasa; mliečne kakaové nápoje; mliečne čokoládové nápoje; obilninové chuťovky; oblátky; omáčky (chuťové prísady); ovocné omáčky; paradajková omáčka; pudinky; spracovaná pohánka; sucháre; sušienky; špagety; torty.

32 - Mixované ovocné alebo zeleninové nápoje; mušty; nealkoholické nápoje; nealkoholické ovocné nápoje; nealkoholické ovocné výťažky; nealkoholické prípravky na výrobu nápojov; ovocné nektáre; sirupy na výrobu nápojov; svaťkové nápoje; zeleninové džúsy (nápoje).

(540)



(550) obrazová

(591) zelene, biela

(731) Slovenská mliečna manufaktúra, s. r. o., Jilemnického 1, 080 01 Prešov, SK;

(740) Advokátska kancelária MARIÁN VOJČÍK s.r.o., Košice, SK;

(210) 1458-2021

(220) 25.5.2021

11(511) 27

(511) 27 - Koberce, podlahové krytiny.

(540)



(550) obrazová

(591) čierna, cyklámenová, biela

(731) Berounská realitní spol. s r.o., U Habrovky 247/11, 140 00 Praha, CZ;

(740) KVASŇOVSKÝ &amp; PARTNERS | ADVOKÁTI s.r.o., Bratislava, SK;

(210) 1459-2021

(220) 25.5.2021

11(511) 4, 9, 12, 35, 36, 37, 39, 40, 43

(511) 4 - Mazadlá; palivá a materiály na svietenie; priemyselné oleje a tuky, vosky; prostriedky na pohlčovanie, zvlhčovanie a viazanie prachu; denaturovaný lieh; alkohol (palivo); alkoholové palivá; palivá; minerálne palivá; mazadlá na remene; mazacie oleje; benzín (palivo); petrolejový éter; ligroín; motorová nafta; palivové plyny; svietiplyn; mazacie tuky; lignit; priemyselný repkový olej; nafta; priemyselný kostný olej; elain; ozokerit; surová alebo rafinovaná ropa; uhoľný prach (palivo); stearín; lanolín; motorové palivá; palivové oleje; nechemické prísady do motorových palív; priemyselné oleje; stužené plyny (palivá); ricínový olej na priemyselné použitie; generátorový plyn; motorové oleje; elektrická energia; etanol (palivo); benzín; palivá z biomasy; benzénové palivo; xylénové palivo.

9 - Elektrické cievky; elektrické batérie do automobilov; elektromagnetické cievky; elektrické zariadenia na diaľkové zapalovanie; anódové batérie; nabíjačky elektrických akumulátorov; elektrické zariadenia na diaľkové ovládanie priemyselných operácií; elektrické kondenzátory; elektrické vodiče; elektrické kontakty; tachometre dopravných prostriedkov; elektrické meniče; elektrické zástrčky; elektrické ističe; elektrické meracie zariadenia; elektrické káble; elektrické spojky; elektrické svorky; elektrolyzéry; vysielacie elektronických signálov; počítadlá prejdených kilometrov do vozidiel; rýchlomery, tachometre; elektrické batérie (články); elektrické akumulátory; elektrické odpory; elektrické zámky; tachometre; vysielacie (telekomunikácie); elektrické zariadenia proti krádežiam; elektricky ovládané koľajnice na upevnenie bodových svetiel, svetlometov; elektrifikované ohrady;

prenosné krátkovlnné vysielajúce; elektroluminiscenčné diódy (LED diódy); elektrické adaptéry; elektronické číslicové displeje; elektrické zásuvky; elektronické visacie zámky.

12 - Vzduchové pumpy (výbava automobilov); protišmykové zariadenia na pneumatiky automobilov; opierky hlavy na sedadlá automobilov; autobusy; autokary; nákladné autá, kamióny; automobilové kapoty; automobilové reťaze; automobilové podvozky; signalizačné zariadenia pri spätnom chode automobilov; ventily na automobilové pneumatiky; vyklápače (časti nákladných automobilov); kolesá automobilov; kapoty na automobilové motory; automobilové obytné prívesy (karavany); náboje kolies automobilov; golfové vozíky (automobily); bezpečnostné sedadlá pre deti do automobilov; nákladné dodávkové autá; poťahy na sedadlá automobilov; špice automobilových kolies; pružiny závesov do automobilov; ráfy automobilových kolies; sedadlá automobilov; podvozky automobilov; čalúnenie automobilov; okenné tabule na okná automobilov; automobily; osobné automobily; zariadenia proti oslneniu do automobilov; automobilové pneumatiky; automobilové karosérie; nárazníky automobilov; tlmíče automobilov; klaksóny automobilov; autopotáhy; bezpečnostné pásy na sedadlá automobilov; tienidlá proti slnku do automobilov; obytné automobily; brzdové platničky na automobily; zapaľovače cigariet do automobilov; automobilové brzdové kotúče; popolníky do automobilov; mechové tesnenia na kĺbové autobusy; pretekárske automobily; robotické automobily; klipsy na upevňovanie súčiastok na karosérie automobilov; autožeriavy.

35 - Obchodné informácie a rady spotrebiteľom pri výbere tovarov a služieb; subdodávateľské služby (obchodné služby); optimalizácia obchodovania na webových stránkach; poskytovanie obchodných informácií prostredníctvom webových stránok; online poskytovanie obchodného priestoru pre nákupcov a predajcov tovarov a služieb; indexovanie webových stránok na obchodné alebo reklamné účely.

36 - Finančné, peňažné a bankové služby; prenájom nehnuteľností; realitné kancelárie; pôžičky (finančné úvery); finančný lízing; finančný lízing (finančný prenájom s možnosťou kúpy); ubytovacie kancelárie (prenájom bývania); finančné analýzy; finančné poradenstvo; finančné informácie; prenájom kancelárskych priestorov; finančné sponzorstvo; odhadovanie nákladov na opravy (finančné odhadovanie); finančné záruky; prenájom zdieľaných kancelárskych priestorov.

37 - Inštalčné a opravárske služby; stavebníctvo; inštalovanie a opravy elektrických spotrebičov; údržba a opravy motorových vozidiel; čistenie interiérov budov; inštalácie, údržba a opravy kancelárskych strojov a zariadení; inštalácie a opravy poplašných systémov proti vlámaniu; údržba a opravy bezpečnostných schránok; inštalácie a opravy klimatizačných zariadení; antikorózne úpravy; dezinfekcia; mazanie vozidiel; umývanie dopravných prostriedkov; inštalácie, údržba a opravy strojov; leštenie vozidiel; opravy púmp a čerpadiel; protektorovanie pneumatík; precínovanie (opravy); nitovanie; ošetrovanie vozidiel protikoróznymi nátermi; autoservisy (údržba a tankovanie); inštalácie a opravy telefónov; údržba vozidiel; lakovanie, glazovanie; čistenie vozidiel; opravy vozidiel pri dopravných nehodách; informácie o opravách; vulkanizovanie pneumatík (opravy); odrušovanie elektrických prístrojov a zariadení; opravy opotrebovaných alebo poškodených motorov; opravy opotrebovaných alebo poškodených strojov; čistenie ciest; opravy zámkov; nabíjanie batérií vozidiel; vyvažovanie pneumatík; elektroinštalčné služby; nabíjanie elektromobilov; nabíjanie mobilných telefónov.

39 - Balenie a skladovanie tovarov; doprava; organizovanie ciest; zásobovanie vodou; odťahovanie vozidiel pri poruchách a nehodách; prenájom automobilov; automobilová doprava; autobusová doprava; kamiónová nákladná doprava; vykladanie lodného nákladu; dovoz, doprava; doručovanie balíkov; nosenie batožín; balenie tovarov; vykladanie nákla-

dov; doručovanie tovarov; skladovanie tovarov (úschova); rozvod vody; rozvod elektriny; parkovanie automobilov (služby); skladovanie; uskladňovanie; prenájom skladísk; prenájom dopravných prostriedkov; prenájom garáží; prenájom miest na parkovanie; prenájom chladiarenských zariadení; prenájom vozidiel; doprava nábytku; doprava, preprava; osobná doprava; rezervácie miesteniek na cestovanie; taxislužba; doprava cestujúcich; doprava a skladovanie odpadu; sťahovanie; sprostredkovanie nákladnej dopravy; sprostredkovanie dopravy; služby vodičov; doručovacie služby (správy alebo tovar); informácie o skladovaní; informácie o možnostiach dopravy; prenájom skladovacích kontajnerov; požičiavanie nosičov na automobily; rezervácie dopravy; balenie tovarov (porciovanie); doručovacie služby; doručovanie novin a časopisov; distribúcia tovarov na dobierku; distribúcia energie; logistické služby v doprave; prenájom autokarov; strážená doprava cenností; prenájom navigačných systémov; poskytovanie informácií o cestovných trasách; zber recyklovateľných výrobkov (doprava); zdieľanie automobilov; úschovne batožiny; sprostredkovanie osobnej dopravy pomocou online aplikácií pre tretie osoby; zdieľanie automobilov.

40 - Recyklácia odpadu; spracovanie a úprava materiálov; tlač, tlačenie; obrusovanie; čistenie vzduchu; spájkovanie; chrómovanie; pokovovanie; tlačenie vzorov; pozlacovanie; elektrolytické pokovovanie; cínovanie, pokovovanie cínom; frézovanie; galvanizácia, elektrolytické pokovovanie; laminovanie; mletie; obrábanie kovov; kalenie kovov; poniklovanie; leštenie trením; čistiare a farbierne (služby); úprava textílií; úprava tkanín; recyklácia odpadu; zostavovanie tovarov na objednávku (pre tretie osoby); pozlacovanie, pokovovanie zlatom; konečná úprava povrchov (mechanická alebo chemická); spracovanie odpadu (transformácia); vulkanizácia (úprava materiálov); výroba energie; prenájom generátorov; likvidácia odpadu; tlač, tlačenie; triedenie odpadu a recyklovateľného materiálu (transformácia); prenájom klimatizačných zariadení; prenájom vykurovacích zariadení; zhodnocovanie odpadu; zváranie; tónovanie okien automobilov; trojrozmerná (3D) tlač na objednávku.

43 - Prechodné ubytovanie; stravovacie služby; ubytovacie kancelárie (hotely, penzióny); dodávanie hotových jedál a nápojov na objednávku (katering); kaviarne; samoobslužné jedálne; poskytovanie pozemkov pre kempingy; závodné jedálne; prenájom prechodného ubytovania; penzióny; turistické ubytovne; hotelierske služby; reštauračné (stravovacie) služby; rezervácie ubytovania v penziónoch; rezervácie ubytovania v hoteloch; samoobslužné reštaurácie; rýchle občerstvenie (snackbary); ubytovanie pre zvieratá; bary (služby); rezervácie prechodného ubytovania; motely (služby); požičiavanie stoličiek, stolov, obrusov a nápojového skla; prenájom prednáškových sál; požičiavanie turistických stanov; požičiavanie prístrojov na prípravu jedál; prenájom osvetľovacích zariadení; zdobenie jedál; zdobenie zákuskov; informácie a poradenstvo pri príprave jedál.

(540)



(550) obrazová

(591) CMYK (0,78,71,17); CMYK (1,0,0,0); CMYK (0,0,0,78); CMYK (8,0,67,13); CMYK (5,0,33,7); CMYK (3,0,19,4); CMYK (3,0,17,4); CMYK (4,0,26,6); CMYK (6,0,46,10)

(731) FARMA FRESH SLOVAKIA, s.r.o., Sereďská 247/4012, 917 05 Trnava, miestna časť Modranka, SK;

(740) Prosman a Pavlovič advokátska kancelária, s.r.o., Trnava, SK;

- (210) 1460-2021  
 (220) 25.5.2021  
 11(511) 27  
 (511) 27 - Koberce, podlahové krytiny.  
 (540)



- (550) obrazová  
 (591) čierna, sivá  
 (731) Berounská realitní spol. s r.o., U Habrovky 247/11, 140 00 Praha, CZ;  
 (740) KVASŇOVSKÝ & PARTNERS | ADVOKÁTI s.r.o., Bratislava, SK;

- (210) 1468-2021  
 (220) 25.5.2021  
 11(511) 4, 9, 12, 20, 25, 28, 35, 36, 37, 38, 39, 42, 43  
 (511) 4 - Benzín (palivo); motorová nafta; palivové plyny; nafta; stužené plyny (palivá); benzín.  
 9 - Počítačové softvérové aplikácie (sťahovateľné); mobilné telefóny; elektrické cievky; elektrické batérie do automobilov; elektromagnetické cievky; elektrické zariadenia na diaľkové zapalovanie; anódové batérie; nabíjačky elektrických akumulátorov; elektrické zariadenia na diaľkové ovládanie priemyselných operácií; elektrické kondenzátory; elektrické vodiče; elektrické kontakty; tachometre dopravných prostriedkov; elektrické meniče; elektrické zástrčky; elektrické ističe; elektrické meracie zariadenia; elektrické káble; elektrické spojky; elektrické svorky; elektrolyzéry; vysielacie elektronických signálov; počítačové prejdenné kilometrov do vozidiel; rýchlomery, tachometre; elektrické batérie (články); elektrické akumulátory; elektrické odpory; elektrické zámky; tachometre; vysielacie (telekomunikácie); elektrické zariadenia proti krádežiam; elektricky ovládané koľajnice na upevnenie bodových svetiel, svetlometov; elektrifikované ohrady; prenosné krátkovlnné vysielачky; elektroluminiscenčné diódy (LED diódy); elektrické adaptéry; elektronické číslicové displeje; elektrické zásuvky; elektronické visacie zámky.  
 12 - Vzduchové pumpy (výbava automobilov); protišmykové zariadenia na pneumatiky automobilov; opierky hlavy na sedadlá automobilov; autobusy; autokary; nákladné autá, kamióny; automobilové kapoty; automobilové reťaze; automobilové podvozky; signalizačné zariadenia pri spätnom chode automobilov; ventily na automobilové pneumatiky; vyklápače (časti nákladných automobilov); kolesá automobilov; kapoty na automobilové motory; automobilové obytné prívesy (karavany); náboje kolies automobilov; golfové vozíky (automobily); bezpečnostné sedadlá pre deti do automobilov; nákladné dodávkové autá; poťahy na sedadlá automobilov; špice automobilových kolies; pružiny závesov do automobilov; ráfy automobilových kolies; sedadlá automobilov; podvozky automobilov; čalúnenie automobilov; okenné tabule na okná automobilov; automobily; osobné automobily; zariadenia proti oslneniu do automobilov; automobilové pneumatiky; automobilové karosérie; nárazníky automobilov; tlmiče automobilov; klaksóny automobilov; autopoťahy; bezpečnostné pásy na sedadlá automobilov; tienidlá proti slnku do automobilov; obytné automobily; brzdové platničky na automobily; zapalovače cigariet do automobilov; automobilové brzdové kotúče; popolníky do automobilov; mechové tesnenia na kĺbové autobusy; pretekárske automobily; robotické automobily; klipsy na upevňovanie súčiastok na karosérie automobilov; autožeriavy.

- 20 - Servírovacie stoly a pulty; nábytok; stoličky; nádrže na tekuté palivá (nekovové); nekovové kontajnery (skladovacie, dopravné); servírovacie stoličky; paravány, zásteny (nábytok); rozkladacie ležadlá; podhlavníky; trojnožky (nábytok); nafukovacie podušky (nie na lekárske účely); nafukovacie matrace (nie na lekárske účely); taburetky; spacie podložky; kempingové matrace.  
 25 - Športové tričká, dresy; topánky na športovanie; vysoká športová obuv; športové tielka; tričká na športovanie chrániace pred odreninami a vyrážkami (rashguards).  
 28 - Telocvičné a športové potreby; siete (športové potreby); harpúny (športové náradie); rakety (športové náradie); sánky (športové potreby); odrazové dosky (športové náradie); gumipušky (športové potreby); maskovacie štíty (športové potreby).  
 35 - Obchodné informácie a rady spotrebiteľom pri výbere tovarov a služieb; subdodávateľské služby (obchodné služby); optimalizácia obchodovania na webových stránkach; poskytovanie obchodných informácií prostredníctvom webových stránok; online poskytovanie obchodného priestoru pre nákupcov a predajcov tovarov a služieb; indexovanie webových stránok na obchodné alebo reklamné účely.  
 36 - Prenájom nehnuteľností; finančné, peňažné a bankové služby.  
 37 - Inštalácie a opravárske služby; stavebníctvo; inštalovanie a opravy elektrických spotrebičov; údržba a opravy motorových vozidiel; čistenie interiérov budov; inštalácie, údržba a opravy kancelárskych strojov a zariadení; inštalácie a opravy poplašných systémov proti vlámaniu; údržba a opravy bezpečnostných schránok; inštalácie a opravy klimatizačných zariadení; antikoročné úpravy; dezinfekcia; mazanie vozidiel; umývanie dopravných prostriedkov; inštalácie, údržba a opravy strojov; leštenie vozidiel; opravy púmp a čerpadiel; protektorovanie pneumatík; precínovanie (opravy); nitovanie; ošetrovanie vozidiel protikoroznými nátermi; autoservisy (údržba a tankovanie); inštalácie a opravy telefónov; údržba vozidiel; lakovanie, glazovanie; čistenie vozidiel; opravy vozidiel pri dopravných nehodách; informácie o opravách; vulkanizovanie pneumatík (opravy); odrušovanie elektrických prístrojov a zariadení; opravy opotrebovaných alebo poškodených motorov; opravy opotrebovaných alebo poškodených strojov; čistenie ciest; opravy zámok; nabíjanie batérií vozidiel; vyvažovanie pneumatík; elektroinštalácie služby; nabíjanie elektromobilov; nabíjanie mobilných telefónov.  
 38 - Telekomunikačné služby; posielanie správ; telefonické služby; telefonická komunikácia; komunikácia mobilnými telefónmi; komunikácia prostredníctvom počítačových terminálov; prenos správ a obrazových informácií prostredníctvom počítačov; prenos elektrickej pošty; informácie v oblasti telekomunikácií; výzvy (rádiom, telefónom alebo inými elektronickými komunikačnými prostriedkami); prenájom prístrojov na prenos správ; komunikácia prostredníctvom optických sietí; prenájom telekomunikačných prístrojov; prenájom telefónov; elektronické zobrazovacie tabule (telekomunikačné služby); poskytovanie telekomunikačného pripojenia do svetovej počítačovej siete; služby vstupu do telekomunikačných sietí (smerovanie a pripájanie); prenos digitálnych súborov; bezdrôtové vysielanie; kontinuálny prenos dát (streaming); prenos videonahrávok na objednávku; prenájom smartfónov.  
 39 - Balenie a skladovanie tovarov; doprava; organizovanie ciest; zásobovanie vodou; odťahovanie vozidiel pri poruchách a nehodách; prenájom automobilov; automobilová doprava; autobusová doprava; kamiónová nákladná doprava; vykladanie lodného nákladu; dovoz, doprava; doručovanie balíkov; nosenie batožín; balenie tovarov; vykladanie nákladov; doručovanie tovarov; skladovanie tovarov (úschova); rozvod vody; rozvod elektriny; parkovanie automobilov (služby); skladovanie; uskladňovanie; prenájom skladísk;

prenájom dopravných prostriedkov; prenájom garáží; prenájom miest na parkovanie; prenájom chladiarenských zariadení; prenájom vozidiel; doprava nábytku; doprava, preprava; osobná doprava; rezervácie miesteniek na cestovanie; taxislužba; doprava cestujúcich; doprava a skladovanie odpadu; sťahovanie; sprostredkovanie nákladnej dopravy; sprostredkovanie dopravy; služby vodičov; doručovacie služby (správy alebo tovar); informácie o skladovaní; informácie o možnostiach dopravy; prenájom skladovacích kontajnerov; požičiavanie nosičov na automobily; rezervácie dopravy; balenie tovarov (porciovanie); doručovacie služby; doručovanie novin a časopisov; distribúcia tovarov na dobierku; distribúcia energie; logistické služby v doprave; prenájom autotokarov; strážená doprava cenností; prenájom navigačných systémov; poskytovanie informácií o cestovných trasách; zber recyklovateľných výrobkov (doprava); zdieľanie automobilov; úschovne batožiny; sprostredkovanie osobnej dopravy pomocou online aplikácií pre tretie osoby; zdieľanie automobilov.

42 - Kontroly kvality a overovanie; skúšky materiálov; požičiavanie počítačov; počítačové programovanie; kalibrácia; tvorba počítačového softvéru; aktualizovanie počítačového softvéru; údržba počítačového softvéru; analýzy počítačových systémov; technická kontrola automobilov; zhotovenie kópií počítačových programov; prevod údajov alebo dokumentov z fyzických médií na elektronické médiá; tvorba a udržiavanie webových stránok (pre tretie osoby); hostovanie na počítačových stránkach (webových stránkach); inštalácie počítačového softvéru; prevod (konverzia) počítačových programov alebo údajov (nie fyzický); poradenstvo v oblasti počítačových programov; prenájom webových serverov; poskytovanie internetových vyhľadávačov; digitalizácia dokumentov (skenovanie); poskytovanie softvéru prostredníctvom internetu (SaaS); poradenstvo v oblasti informačných technológií; prenájom počítačových serverov (serverhosting); uchovávanie elektronických údajov; poskytovanie počítačových technológií prostredníctvom internetu (cloud computing); technologické poradenstvo; poradenstvo v oblasti počítačových technológií; poradenstvo v oblasti telekomunikačných technológií; monitorovanie počítačových systémov na zistenie neoprávneného vstupu alebo zneužitia dát; navrhovanie grafickej úpravy reklamných materiálov; autentifikácia používateľov technológiami jednotného prihlasovania do viacerých online softvérových aplikácií súčasne.

43 - Poskytovanie pozemkov pre kempingy; prechodné ubytovanie; turistické ubytovne; rezervácie prechodného ubytovania; požičiavanie stoličiek, stolov, obrusov a nápojového skla; požičiavanie turistických stanov; požičiavanie prístrojov na prípravu jedál; prenájom osvetľovacích zariadení; informácie a poradenstvo pri príprave jedál.

(540)



(550) obrazová

(591) CMYK(0,0,0,0) CMYK(74,36,0,58) CMYK(78,41,0,60)  
CMYK(0,18,67,4) CMYK(23,0,59,31)

(731) KARAVAN.sk s.r.o., Seredská 247/4012, 917 05 Trnava, SK;

(740) Prosman a Pavlovič advokátska kancelária, s.r.o., Trnava, SK;

(210) 1469-2021

(220) 25.5.2021

11(511) 1, 7, 19

(511) 1 - Spojivá do betónu; chemické látky na prevzdušnenie betónu; prípravky na konzervovanie betónu okrem farieb a olejov.

7 - Betónové miešačky (stroje).

19 - Betón; dielce, výrobky alebo prefabrikáty z betónu; betónové dlaždice; betónové podpery, stĺpy; nekovové vystužovacie materiály pre stavebníctvo; debnenie pre stavebníctvo (nekovové).

(540)



(550) obrazová

(591) biela, modrá, červená

(731) WIL&amp;DERS, s.r.o., Garbiarska 15051/18, 080 06 Prešov, SK;

(740) Sýkora - advokátska kancelária, s.r.o., Košice, SK;

(210) 1471-2021

(220) 26.5.2021

11(511) 29, 30, 32, 35, 36, 37, 39, 40, 43

(511) 29 - Mliečne výrobky; sušené mlieko; mliečne výrobky s vysokým obsahom bielkovín; kyslomliečne výrobky; mlieko; kondenzované mlieko; mliečne dezerty (mliečne výrobky); mliečne nápoje (s vysokým obsahom mlieka); kyslé mlieko; nápoje s mliečnymi acidofilnými baktériami; kefir (mliečny nápoj); acidofilné mlieko; nápoje z fermentovaného mlieka; jogurtové nápoje (jogurty v tekutom stave); smotanové nápoje (mliečne výrobky); maslo; maslové krémy (mliečne výrobky); syry; smotanové syry; parené syry; údené syry; grilovacie syry; delaktózané syry; tavené syry; hrudkové mliekarenské syry; torty zo syra (mliečne výrobky); syrové pláty; jogurty; jogurtové dezerty (mliečne výrobky); delaktózané jogurty; smotana (mliečne výrobky); smotanové dezerty (mliečne výrobky); crème fraiche (jemne kyslá smotana); smotanové nátierky; syrové nátierky; tvarohové nátierky; jogurtové nátierky; maslové nátierky; delaktózané nátierky; šľahačka; tvarohové výrobky; tvaroh; tvarohy s ovocím; tvarohové dezerty (mliečne výrobky); tvarohové krémy (mliečne výrobky); tvarohové plnky (mliečne výrobky); sójové mlieko (náhradka mlieka); polievky; srvátka; mrazené smotanové krémy (mliečne výrobky); mrazené jogurtové krémy, iné ako mrazené jogurty.

30 - Zmrzliny; mrazené jogurty (mrazené potraviny); mrazené cukrovinky na báze mlieka, smotany, tvarohu; mliečne čokoládové nápoje; mliečne kakaové nápoje; mliečne kávové nápoje.

32 - Srvátkové nápoje.

35 - Obchodné sprostredkovateľské služby s potravinami a s tabakovými výrobkami; účtovníctvo; maloobchodné a veľkoobchodné služby s tovarmi uvedenými v triedach 29, 30 a 32 tohto zoznamu; subdodávateľské služby (obchodné služby); poradenstvo pri organizovaní obchodnej činnosti; odborné obchodné alebo podnikateľské poradenstvo; reklama; marketing; podpora predaja pre tretie osoby; organizovanie zákaznických vernostných, motivačných a reklamných programov.

36 - Pôžičky (finančné úvery); prenájom nehnuteľností.

37 - Výstavba a údržba vodovodov; výstavba a údržba kanalizácií.

39 - Dovoz, doprava; kamiónová nákladná doprava; skladovanie tovarov (úschova); balenie tovarov; rozvod vody.

40 - Spracovanie mlieka; úprava vody.



43 - Rýchle občerstvenie (snackbary); dodávanie hotových jedál a nápojov na objednávku (katering); ozdobovanie potravín.

(540)



(550) obrazová

(591) modrá – 2758 C (pantone), biely podklad

(731) MILSY a.s., Partizánska 224/B, 957 01 Bánovce nad Bebravou, SK;

(740) Zathurecka INPARTNERS GROUP s.r.o., Banská Bystrica, SK;

(210) 1475-2021

(220) 26.5.2021

11(511) 35, 38, 41

(511) 35 - Reklamné plagátovanie; rozširovanie reklamných oznámov; rozširovanie reklamných materiálov zákazníkom (letáky, prospekty, tlačoviny, vzorky); aktualizovanie reklamných materiálov; prenájom reklamných materiálov; vydávanie reklamných textov; reklama; rozhlasová reklama; televízna reklama; reklamné agentúry; prenájom reklamných plôch; online reklama na počítačovej komunikačnej sieti; prenájom reklamného času v komunikačných médiách; písanie reklamných textov; grafická úprava tlačovín na reklamné účely; tvorba reklamných filmov; marketing; telemarketingové služby; rozvíjanie reklamných nápadov; písanie textov scenárov na reklamné účely; výroba telešopingových programov; vonkajšia reklama.

38 - Rozhlasové vysielanie; posielanie správ; televízne vysielanie; posielanie telegramov; telegrafné služby; telegrafická komunikácia; telefonické služby; telefonická komunikácia; telexové služby; spravodajské kancelárie; vysielanie káblovej televízie; komunikácia mobilnými telefónmi; komunikácia prostredníctvom počítačových terminálov; prenos správ a obrazových informácií prostredníctvom počítačov; prenos elektronickej pošty; faxové prenosy; informácie v oblasti telekomunikácií; výzvy (rádiom, telefónom alebo inými elektronickými komunikačnými prostriedkami); prenájom prístrojov na prenos správ; komunikácia prostredníctvom optických sietí; prenájom faxových prístrojov; prenájom modemov; prenájom telekomunikačných prístrojov; prenájom telefónov; prenos signálu prostredníctvom satelitu; elektronické zobrazovacie tabule (telekomunikačné služby); poskytovanie telekomunikačného pripojenia do svetovej počítačovej siete; služby vstupu do telekomunikačných sietí (smerovanie a pripájanie); telekonferenčné služby; poskytovanie užívateľského prístupu do svetovej počítačovej siete; prenájom prístupového času do svetových počítačových sietí; poskytovanie telekomunikačných kanálov na telenákupy; poskytovanie priestoru na diskusiu na internete; poskytovanie prístupu do databáz; hlasová odkazová služba; online posielanie pohľadníc; prenos digitálnych súborov; bezdrôtové vysielanie; videokonferenčné služby; poskytovanie diskusií online; kontinuálny prenos dát (streaming); rádiová komunikácia; prenos videonahrávok na objednávku.

41 - Zábava; prenájom kinematografických prístrojov; filmové štúdiá; organizovanie vedomostných alebo zábavných súťaží; korešpondenčné vzdelávacie kurzy; prenájom dekorácií na predstavenia; rozhlasová zábava; vydávanie textov

(okrem reklamných); vzdelávanie; požičiavanie zvukových nahrávok; požičiavanie kinematografických filmov; produkcia filmov (nie reklamných); požičiavanie rozhlasových a televíznych prijímačov; tvorba rozhlasových a televíznych programov; varetné predstavenia; televízna zábava; výchovnozábavné klubové služby; informácie o výchove a vzdelávaní; informácie o možnostiach zábavy; premietanie kinematografických filmov; nahrávacie štúdiá (služby); poskytovanie informácií o možnostiach rekreácie; prenájom videorekordérov; požičiavanie videopások; postsynchronizácia, dabing; požičiavanie audiopriestrojov; prenájom osvetľovacích prístrojov do divadelných sál a televíznych štúdií; požičiavanie videokamier; písanie textov scenárov nie na reklamné účely; strihanie videopások; online vydávanie elektronických kníh a časopisov; elektronická edičná činnosť v malom (DTP služby); titulkovanie; reportárske služby; tlmočenie posunkovej reči; nahrávanie videopások; fotografovanie na mikrofilm; písanie textov; zalamovanie textov (nie na reklamné účely); online poskytovanie digitálnej hudby (bez možnosti kopírovania); online poskytovanie videozáznamov (bez možnosti kopírovania); písanie televíznych a filmových scenárov (tvorba); poskytovanie nesťahovateľných filmov prostredníctvom služieb na prenos videí (na požiadanie); poskytovanie nesťahovateľných televíznych programov prostredníctvom služieb na prenos videí (na požiadanie); distribúcia filmov; služby zvukových technikov na podujatiach; tvorba videozáznamov na podujatiach; služby osvetľovacích technikov na podujatiach; režirovanie filmov (okrem reklamných).

(540) SMART 10 TV SHOW

(550) slovná

(731) Magic Touch s.r.o., Sliezska 9, 831 03 Bratislava, SK;

(740) VRBA & PARTNERS s.r.o., Bratislava, SK;

(210) 1480-2021

(220) 26.5.2021

11(511) 3, 5, 29, 35

(511) 3 - Avivážne prípravky; kozmetické prípravky do kúpeľa; mydlá na holenie; rúže; vatové tyčinky na kozmetické použitie; skrášľovacie masky (kozmetické prípravky); bieliace krémy na pokožku; bieliace prípravky na kožu; bieliace soli; bieliaca sóda; ústne vody (nie na lekárske použitie); laky na nechty; prípravky na líčenie; vlasové vody; farby na vlasy; farebné tónovače na vlasy; prípravky na vlasovú onduláciu; kozmetické prípravky na mihalnice; leštiace a hľadiacie prípravky; vosky na fúzy; kolínske vody; farbivá na toaletné použitie; konzervačné prípravky na kožu (leštičká); kozmetické prípravky pre zvieratá; kozmetické taštičky; kozmetické prípravky; vata na kozmetické použitie; kozmetické ceruzky; kozmetické krémy; krémy na kožu; odličovacie prípravky; prípravky na čistenie zubov; voňavky; toaletné vody; depilačné prípravky; epilačné prípravky; depilačný vosk; predpieracie a namáčacie prípravky; éterické esencie; esenciálne (éterické) oleje; esenciálne oleje; výťažky z kvetov (parfuméria); líčidlá; čistiacie prípravky; základné zložky kvetinových parfumov; vydymovacie prípravky (parfumy); cukrárske aromatické prísady (esenciálne oleje); tuky na kozmetické použitie; oleje na kozmetické použitie; čistiacie oleje; voňavkárské oleje; oleje na toaletné použitie; kozmetické pleťové vody; čistiacie toaletné mlieka; pracie prostriedky; toaletné prípravky; kozmetické prípravky na obočie; neutralizačné prípravky na trvalú onduláciu; šampóny; parfumy; prípravky na ošetrovanie nechtov; voňavkárské výrobky; kozmetické prípravky na starostlivosť o pleť; mydlá proti poteniu nôh; pomády na kozmetické použitie; mejkapové púdre; prípravky na holenie; dezodoračné mydlá; voňavé vrecúška do bielizne; mydielka; ceruzky na obočie; kozmetické mastencové púdre; kozmetické farby; antiperspiranty (kozmetické výrobky); mydlá proti poteniu; kozmetické

ké prípravky na opaľovanie; aromatické látky (esenciálne oleje); aromatické prísady do nápojov (esenciálne oleje); soli do kúpeľa nie na lekárske použitie; farby na fúzy a brady; kozmetické prípravky na zoštíhlenie; lepidlá na nalepovanie umelých mihalníc; dezodoranty (parfuméria); ozdobné kozmetické obtačky; bieliace prípravky na kozmetické použitie; prípravky na čistenie umelých chrupov; šampóny pre zvieratá chované v domácnosti (neliečivé toaletné prípravky); obrúsky napustené pleťovými vodami; leštiace prípravky na zubné protézy; kozmetické lepidlá; vody po holení; laky na vlasy; špirály na riasy, maskary; voňavé zmesi (potpourris); spreje na osvieženie dychu; gély na bielenie zubov; tkaniny impregnované čistiacimi prípravkami; osviežovače vzduchu; osviežovače dychu; dezodoranty pre zvieratá chované v domácnosti; umývacie prípravky na osobnú hygienu (deodoranty); masážne gély (nie na lekárske použitie); lesky na pery; balzamy (nie na lekárske použitie); suché šampóny; ozdobné nálepky na nechty; ochranné prípravky na opaľovanie; puzdrá na rúže; prípravky do kúpeľa (nie na lekárske použitie); vlasové kondicionéry; prípravky na vyrovnávanie vlasov; obrúsky napustené odličovacími prípravkami; kolagénové prípravky na kozmetické použitie; pásiky na bielenie zubov; potravinárske aromatické prísady (esenciálne oleje); fytokozmetické prípravky; neliečivé umývacie prípravky na osobnú hygienu; bylinkové výťažky na kozmetické použitie; odlakovače na nechty; šampóny pre zvieratá (neliečivé hygienické prípravky); očné výplachové roztoky, nie na lekárske použitie; vaginálne výplachové roztoky na osobnú hygienu alebo dezodoráciu; tyčinkové rozptyľovače vône; odfarbovacie prípravky pre domácnosť; masážne sviečky na kozmetické použitie; kozmetické prípravky pre deti; hygienické prípravky na osvieženie dychu; obrúsky napustené dojčenskými toaletnými prípravkami; očné gélové náplasti na kozmetické použitie; micelárna voda; kozmetické farby na telo; tekuté latexové kozmetické farby na telo; zubné pasty; bavlnené tampóny napustené odličovacími prípravkami; lepiace prúžky na očné viečka.

5 - Anestetiká; náplasti; čaj proti astme; masti proti omrzlinám na farmaceutické použitie; prípravky proti hemoroidom; prípravky na ničenie suchej hniloby; prípravky proti moliam; protiparazitické prípravky; antiseptické prípravky; antidiuretiká (lieky na znižovanie tvorby moču); tyčinky na liečbu bradavíc; aseptická vlna; bakteriologické prípravky na lekárske a zverolekárske použitie; bakteriálne prípravky na lekárske a zverolekárske použitie; náplasti na kurie oká; prípravky do kúpeľa na lekárske použitie; soli do minerálnych kúpeľov; prípravky na kyslíkové kúpele; terapeutické prípravky do kúpeľa; balzamovacie prípravky na lekárske použitie; ovínadlá; balzamy na lekárske použitie; biocídy; liečivé cukríky; liečivé bahno; bahno na kúpele; prípravky na ošetrovanie popálenín; prípravky na otlaky; sirupy na farmaceutické použitie; liekové kapsuly; farmaceutické prípravky; obklady (teplé zábaly); vata na lekárske použitie; prípravky na umývanie psov (insekticídy); repelenty pre psov; chemikofarmaceutické prípravky; prípravky proti nadúvaniu pre zvieratá; vydymovacie tyčinky; roztoky na vyplachovanie očí; vitamínové prípravky; liečivá na zmiernenie zápchy; liečivá na kurie oká; bavlna na lekárske použitie; farmaceutické prípravky na spálenie od slnka; prípravky na omrzliny; hemostatické tyčinky; detergenty na lekárske použitie; zápary na farmaceutické použitie; zubné laky; obvazový materiál; prípravky na uľahčenie prerezávania zubov; prostriedky na prečistenie tráviaceho ústrojenstva; dezinfekčné prípravky na hygienické použitie; dezodoranty, nie telové alebo pre zvieratá; chlieb pre diabetikov na lekárske použitie; digestíva na farmaceutické použitie; analgetiká; drogy na lekárske použitie; minerálne vody na lekárske použitie; termálne vody; tinktúry (farmaceutické prípravky); rozpúšťadlá na odstraňovanie náplasti; hojivé hubky; soli na lekárske použitie; chirurgické obvazy; múka na farmaceutické použitie; múka s prídavkom mlieka pre dojčatá; antipyretiká (lieky na

znižovanie telesnej teploty); liečivé infúzie; liečivé čaje; fungicídy; liečivá posilňujúce nervovú sústavu; prípravky proti črevným parazitom; obvazová gáza; laxatíva; germicídy (dezinfekčné prípravky); tuky na lekárske použitie; tuky na zverolekárske použitie; oleje na lekárske použitie; liečivé rastliny; repelenty na odpudzovanie hmyzu; roztoky na farmaceutické použitie; tekuté masti (linimenty); žuvačky na lekárske použitie; hygienické nohavičky; menštruačné nohavičky; chemické prípravky na ošetrovanie plesne; herbicídy; masti na lekárske použitie; séra; výživné látky pre mikroorganizmy; kultúry mikroorganizmov na lekárske a zverolekárske použitie; pastilky na farmaceutické použitie; narkotiká; čuchacie soli; masti na farmaceutické použitie; opodeldok; organoterapeutické prípravky; hygienické tampóny; menštruačné tampóny; hygienické nohavičky; menštruačné vložky; prípravky proti parazitom; farmaceutické prípravky na ošetrovanie pokožky; bylinkové čaje na lekárske použitie; farmaceutické prípravky proti lupinám; obľákové kapsuly na farmaceutické použitie; lieky proti poteniu nôh; liečivé korene; posilňujúce prípravky (toniká); náramenné obvazy na chirurgické použitie; sedatíva (utišujúce prostriedky); sedatíva; séroterapeutické liečivá; uspávacie prípravky; sterilizačné prípravky; čapíky; prípravky proti poteniu; papierové odpudzovače molí; zverolekárske prípravky; diétne potraviny na lekárske použitie; potraviny pre dojčatá; masti na slnečné popáleniny; liečivé kúpeľové soli; biologické prípravky na lekárske použitie; diétne nápoje na lekárske použitie; vložky na ochranu bielizne (hygienické potreby); lekárske prípravky na odtučňovacie kúry; chemické prípravky na farmaceutické použitie; lieky pre zubné lekárstvo; lieky pre ľudskú medicínu; lieky pre veterinárnu medicínu; diagnostické prípravky na lekárske použitie; liečivé nápoje; byliny na fajčenie na lekárske použitie; diétne látky na lekárske použitie; hygienické vložky pre osoby postihnuté inkontenciou; biologické prípravky na zverolekárske použitie; chemické prípravky na lekárske použitie; chemické prípravky na zverolekárske použitie; prípravky na čistenie kontaktných šošoviek; výživové vlákniny; enzýmy na lekárske použitie; enzýmy na zverolekárske použitie; enzymatické prípravky na lekárske použitie; enzymatické prípravky na zverolekárske použitie; absorpčné nohavičky pre osoby postihnuté inkontenciou; obrúsky napustené farmaceutickými pleťovými vodami; potravinové alebo krmivové prípravky so stopovými prvkami; vankúše (podložky) na dojčenie; chemické dezinfekčné prostriedky na WC; minerálne výživové doplnky; ústne vody na lekárske použitie; výživové doplnky; repelentné vonné tyčinky; prípravky na zníženie chuti do jedla na lekárske použitie; vankúšiky na otlaky (náplasti); vaginálne kúpele na lekárske použitie; medicínálne prípravky na podporu rastu vlasov; pomocné látky (adjuvancia) na lekárske použitie; pásky na oči na lekárske použitie; dezodoranty na obleky a textilné materiály; prípravky na dezodoráciu vzduchu; prípravky na intímnu hygienu na lekárske použitie; chladiace spreje na lekárske použitie; lubrikačné gély; prípravky na tlmenie sexuálnej aktivity; detské plienky; detské plienkové nohavičky; liečivé prípravky na vyplachovanie očí; tabletky na potlačenie chuti do jedla; tabletky na chudnutie; samoopalovacie tabletky; antioxidačné tabletky; výživové doplnky pre zvieratá; bielkovinové výživové doplnky; plienky pre zvieratá chované v domácnosti; dezinfekčné prípravky; prípravky na liečbu akné; krmivá s obsahom liečiv; diagnostické prípravky na zverolekárske použitie; vatové tyčinky na lekárske použitie; potraviny pre batoľatá; sušené mlieko pre dojčatá; kolagén na lekárske použitie; rastlinné výťažky na farmaceutické použitie; farmaceutická; fytoterapeutické prípravky na lekárske použitie; bylinkové výťažky na lekárske použitie; gély na erotickú stimuláciu; imunostimulátory; výživové prípravky s liečivými účinkami na terapeutické a lekárske použitie; mrazom sušené potraviny na lekárske použitie; homogenizované potraviny na lekárske použitie; liečivé prípravky na čistenie

zubov; prípravky na odstraňovanie vší; šampóny proti všiam; insekticídne šampóny pre zvieratá; insekticídne prípravky na umývanie na zverolekárske použitie; antibakteriálne mydlá; antibakteriálne tekuté mydlá; vody po holení s liečivými účinkami; šampóny s liečivými účinkami; toaletné prípravky s liečivými účinkami; vlasové vody s liečivými účinkami; suché šampóny s liečivými účinkami; šampóny s liečivými účinkami pre zvieratá chované v domácnosti; dezinfekčné mydlá; mydlá s liečivými účinkami; masážne sviečky na terapeutické použitie; náplasti s vitamínovými doplnkami; potravinové doplnky s kozmetickými účinkami; liečivé zubné pasty; masážne gély na lekárske použitie; balzamové tyčinky na tlmenie bolesti hlavy; antikoncepcné spongie; konope na lekárske použitie; marihuana na lekárske použitie; dezodoranty odpadových nádob.

29 - Želatína; pokrmové tuky; maslo; maslové krémy; potravinárske oleje; margarín; marmelády.

35 - Pomoc pri riadení obchodnej činnosti; poskytovanie obchodných alebo podnikateľských informácií; reklamné plagátovanie; analýzy nákladov; rozširovanie reklamných oznamov; prenájom kancelárskych strojov a zariadení; poradenstvo pri organizovaní a riadení obchodnej činnosti; personálne poradenstvo; poradenstvo pri riadení podnikov; predvádzanie tovaru; rozširovanie reklamných materiálov zákaznikom (letáky, prospekty, tlačoviny, vzorky); pomoc pri riadení obchodných alebo priemyselných podnikov; aktualizovanie reklamných materiálov; rozširovanie vzoriek tovarov; prieskum trhu; obchodné odhady; obchodný alebo podnikateľský prieskum; prenájom reklamných materiálov; poradenstvo pri organizovaní obchodnej činnosti; vydávanie reklamných textov; reklama; rozhlasová reklama; obchodný alebo podnikateľský výskum; vzťahy s verejnosťou (public relations); televízna reklama; aranžovanie výkladov; reklamné agentúry; poradenské služby pri riadení obchodnej činnosti; predvádzanie (služby modeliek) na reklamné účely a podporu predaja; marketingový prieskum; odborné obchodné alebo podnikateľské poradenstvo; organizovanie obchodných alebo reklamných výstav; obchodné alebo podnikateľské informácie; prieskum verejnej mienky; nábor zamestnancov; prenájom reklamných plôch; podpora predaja pre tretie osoby; spracovanie textov; služby predplácania novín a časopisov pre tretie osoby; zásielkové reklamné služby; odborné obchodné riadenie umeleckých činností; organizovanie veľtrhov; online reklama na počítačovej komunikačnej sieti; zásobovacie služby pre tretie osoby (nákup tovarov a služieb pre iné podniky); prenájom reklamného času v komunikačných médiách; služby porovnávania cien; prezentácia výrobkov v komunikačných médiách pre maloobchod; obchodné informácie a rady spotrebiteľom pri výbere tovaru a služieb; administratívne spracovanie obchodných objednávok; obchodná správa licencií výrobkov a služieb pre tretie osoby; subdodávateľské služby (obchodné služby); fakturácie; písanie reklamných textov; zostavovanie štatistík; grafická úprava tlačovín na reklamné účely; vyhľadávanie sponzorov; organizovanie módných prehliadok na podporu predaja; tvorba reklamných filmov; marketing; telemarketingové služby; maloobchodné služby s farmaceutickými, zverolekárske a hygienickými prípravkami a so zdravotníckymi potrebami; prenájom predajných stánkov; poskytovanie obchodných alebo podnikateľských kontaktných informácií; optimalizácia internetových vyhľadávačov na podporu predaja; optimalizácia obchodovania na webových stránkach; platené reklamné služby typu „klikni sem“; obchodné sprostredkovateľské služby; obchodný manažment pre poskytovateľov služieb na voľnej nohe; vyjednávanie a uzatváranie obchodných transakcií pre tretie osoby; poskytovanie obchodných informácií prostredníctvom webových stránok; online poskytovanie obchodného priestoru pre nákupcov a predajcov tovarov a služieb; rozvíjanie reklamných nápadov; externé administratívne riadenie podnikov; prenájom billboardov; indexovanie webových stránok na obchodné

alebo reklamné účely; správa spotrebiteľských vernostných programov; písanie textov scenárov na reklamné účely; záznamy písomnej komunikácie a údajov; zostavovanie zoznamov informácií na obchodné alebo reklamné účely; obchodné sprostredkovateľské služby v oblasti priradovania potenciálnych súkromných investorov k podnikateľom, ktorí žiadajú o financovanie; poradenstvo v oblasti komunikácie (vzťahy s verejnosťou); poradenstvo v oblasti komunikácie (reklama); dohadovanie obchodných zmlúv pre tretie osoby; finančné a účtovné audity; veľkoobchodné služby s farmaceutickými, zverolekárske a hygienickými prípravkami a so zdravotníckymi potrebami; cielený marketing; vonkajšia reklama; služby v oblasti vzťahov s médiami; podnikové komunikačné služby; poskytovanie spotrebiteľských posudkov tovarov na obchodné alebo reklamné účely; poskytovanie spotrebiteľských rebríčkov tovarov na obchodné alebo reklamné účely; poskytovanie spotrebiteľských ohodnotení tovarov na obchodné alebo reklamné účely; určovanie modelov nákupného alebo spotrebného správania sa zákazníkov na obchodné alebo marketingové účely.

(540)



(550) obrazová

(591) biela, ružová

(731) QUEEN ZP s.r.o., Staré záhrady 30, 821 05 Bratislava, SK;

(740) Stentors advokátska kancelária s.r.o., Bratislava, SK;

(210) 1481-2021

(220) 26.5.2021

11(511) 3, 5, 29, 35

(511) 3 - Avivážne prípravky; kozmetické prípravky do kúpeľa; mydlá na holenie; rúže; vatové tyčinky na kozmetické použitie; skrášľovacie masky (kozmetické prípravky); bieliace krémy na pokožku; bieliace prípravky na kožu; bieliace soli; bieliaca sóda; ústne vody (nie na lekárske použitie); laky na nechty; prípravky na líčenie; vlasové vody; farby na vlasy; farebné tónovače na vlasy; prípravky na vlasovú onduláciu; kozmetické prípravky na mihalnice; leštiace a hľadacie prípravky; vosky na fúzy; kolínske vody; farbivá na toaletné použitie; konzervačné prípravky na kožu (leštidlá); kozmetické prípravky pre zvieratá; kozmetické taštičky; kozmetické prípravky; vata na kozmetické použitie; kozmetické ceruzky; kozmetické krémy; krémy na kožu; odličovacie prípravky; prípravky na čistenie zubov; voňavky; toaletné vody; depilačné prípravky; epilačné prípravky; depilačný vosk; predpieracie a namáčajacie prípravky; éterické esencie; esenciálne (éterické) oleje; esenciálne oleje; výťažky z kvetov (parfuméria); líčidlá; čistiacie prípravky; základné zložky kvetinových parfumov; vydymovacie prípravky (parfúmy); cukrárske aromatické prísady (esenciálne oleje); tuky na kozmetické použitie; oleje na kozmetické použitie; čistiacie oleje; voňavkárské oleje; oleje na toaletné použitie; kozmetické pleťové vody; čistiacie toaletné mlieka; pracie prostriedky; toaletné prípravky; kozmetické prípravky na obočie; neutralizačné prípravky na trvalú onduláciu; šampóny; parfúmy; prípravky na ošetrovanie nechtov; voňavkárské výrobky; kozmetické prípravky na starostlivosť o pleť; mydlá proti poteniu nôh; pomády na kozmetické použitie; mejkapové púdre; prípravky na holenie; dezodoračné mydlá; voňavé vrecúška do bielizne; mydielka; ceruzky na obočie;

kozmetické mastencové púdre; kozmetické farby; antiperspiranty (kozmetické výrobky); mydlá proti poteniu; kozmetické prípravky na opaľovanie; aromatické látky (esenciálne oleje); aromatické prísady do nápojov (esenciálne oleje); soli do kúpeľa nie na lekárske použitie; farby na fúzy a brady; kozmetické prípravky na zoštíhlenie; lepidlá na nalepovanie umelých mihalnic; dezodoranty (parfuméria); ozdobné kozmetické obtačky; bieliace prípravky na kozmetické použitie; prípravky na čistenie umelých chrupov; šampóny pre zvieratá chované v domácnosti (neliečivé toaletné prípravky); obrúsky napustené pleťovými vodami; leštiace prípravky na zubné protézy; kozmetické lepidlá; vody po holení; laky na vlasy; špirály na riasy, maskary; voňavé zmesi (potpourris); spreje na osvieženie dychu; gély na bielenie zubov; tkaniny impregnované čistiacimi prípravkami; osviežovače vzduchu; osviežovače dychu; dezodoranty pre zvieratá chované v domácnosti; umývacie prípravky na osobnú hygienu (deodoranty); masážne gély (nie na lekárske použitie); lesky na pery; balzamy (nie na lekárske použitie); suché šampóny; ozdobné nálepky na nechty; ochranné prípravky na opaľovanie; puzdrá na rúže; prípravky do kúpeľa (nie na lekárske použitie); vlasové kondicionéry; prípravky na vyrovnávanie vlasov; obrúsky napustené odličovacími prípravkami; kolagénové prípravky na kozmetické použitie; pásiky na bielenie zubov; potravinárske aromatické prísady (esenciálne oleje); fytokozmetické prípravky; neliečivé umývacie prípravky na osobnú hygienu; bylinkové výťažky na kozmetické použitie; odlakovače na nechty; šampóny pre zvieratá (neliečivé hygienické prípravky); očné výplachové roztoky, nie na lekárske použitie; vaginálne výplachové roztoky na osobnú hygienu alebo dezodoráciu; tyčinkové rozptyľovače voní; odfarbovacie prípravky pre domácnosť; masážne sviečky na kozmetické použitie; kozmetické prípravky pre deti; hygienické prípravky na osvieženie dychu; obrúsky napustené dojčenskými toaletnými prípravkami; očné gélové náplasti na kozmetické použitie; micelárna voda; kozmetické farby na telo; tekuté latexové kozmetické farby na telo; zubné pasty; bavlnené tampóny napustené odličovacími prípravkami; lepiace pružky na očné viečka.

5 - Anestetiká; náplasti; čaj proti astme; masti proti omrzlinám na farmaceutické použitie; prípravky proti hemoroidom; prípravky na ničenie suchej hniloby; prípravky proti moliám; protiparazitické prípravky; antiseptické prípravky; antidiuretiká (lieky na znižovanie tvorby moču); tyčinky na liečbu bradavíc; aseptická vlna; bakteriologické prípravky na lekárske a zverolekárske použitie; bakteriálne prípravky na lekárske a zverolekárske použitie; náplasti na kurie oká; prípravky do kúpeľa na lekárske použitie; soli do minerálnych kúpeľov; prípravky na kyslíkové kúpele; terapeutické prípravky do kúpeľa; balzamovacie prípravky na lekárske použitie; ovinadlá; balzamy na lekárske použitie; biocídy; liečivé cukríky; liečivé bahno; bahno na kúpele; prípravky na ošetrenie popálenín; prípravky na otlaky; sirupy na farmaceutické použitie; liekové kapsuly; farmaceutické prípravky; obklady (teplé zábaly); vata na lekárske použitie; prípravky na umývanie psov (insekticídy); repelenty pre psov; chemikofarmaceutické prípravky; prípravky proti nadúvaniu pre zvieratá; vydymovacie tyčinky; roztoky na vyplachovanie očí; vitamínové prípravky; liečivá na zmiernenie zápchy; liečivá na kurie oká; bavlna na lekárske použitie; farmaceutické prípravky na spálenie od slnka; prípravky na omrzliny; hemostatické tyčinky; detergenty na lekárske použitie; zápary na farmaceutické použitie; zubné laky; obvazový materiál; prípravky na uľahčenie prerezávania zubov; prostriedky na prečistenie tráviaceho ústrojenstva; dezinfekčné prípravky na hygienické použitie; dezodoranty, nie telové alebo pre zvieratá; chlieb pre diabetikov na lekárske použitie; digestíva na farmaceutické použitie; analgetiká; drogy na lekárske použitie; minerálne vody na lekárske použitie; termálne vody; tinktúry (farmaceutické prípravky); rozpúšťadlá na odstraňovanie náplastí; hojivé hubky; soli na lekárske po-

užitie; chirurgické obvazy; múka na farmaceutické použitie; múka s prídavkom mlieka pre dojčatá; antipyretiká (lieky na znižovanie telesnej teploty); liečivé infúzie; liečivé čaje; fungicídy; liečivá posilňujúce nervovú sústavu; prípravky proti črevným parazitom; obvazová gáza; laxatíva; germicídy (dezinfekčné prípravky); tuky na lekárske použitie; tuky na zverolekárske použitie; oleje na lekárske použitie; liečivé rastliny; repelenty na odpudzovanie hmyzu; roztoky na farmaceutické použitie; tekuté masti (linimenty); žuvačky na lekárske použitie; hygienické nohavičky; menštruačné nohavičky; chemické prípravky na ošetrovanie plesne; herbicídy; masti na lekárske použitie; séra; výživné látky pre mikroorganizmy; kultúry mikroorganizmov na lekárske a zverolekárske použitie; pastilky na farmaceutické použitie; narkotiká; čuchacie soli; masti na farmaceutické použitie; nopedok; organoterapeutické prípravky; hygienické tampóny; menštruačné tampóny; hygienické vložky; menštruačné vložky; prípravky proti parazitom; farmaceutické prípravky na ošetrovanie pokožky; bylinkové čaje na lekárske použitie; farmaceutické prípravky proti lupinám; obľákové kapsuly na farmaceutické použitie; lieky proti poteniu nôh; liečivé korene; posilňujúce prípravky (toniká); náramenné obvazy na chirurgické použitie; sedatíva (utišujúce prostriedky); sedatíva; séroterapeutické liečivá; uspávacie prípravky; sterilizačné prípravky; čapíky; prípravky proti poteniu; papierové odpudzovače molí; zverolekárske prípravky; diétne potraviny na lekárske použitie; potraviny pre dojčatá; masti na slnečné popáleniny; liečivé kúpeľové soli; biologické prípravky na lekárske použitie; diétne nápoje na lekárske použitie; vložky na ochranu bielizne (hygienické potreby); lekárske prípravky na odtučňovacie kúry; chemické prípravky na farmaceutické použitie; lieky pre zubné lekárstvo; lieky pre ľudskú medicínu; lieky pre veterinárnu medicínu; diagnostické prípravky na lekárske použitie; liečivé nápoje; byliny na fajčenie na lekárske použitie; diétne látky na lekárske použitie; hygienické vložky pre osoby postihnuté inkontinenciou; biologické prípravky na zverolekárske použitie; chemické prípravky na lekárske použitie; chemické prípravky na zverolekárske použitie; prípravky na čistenie kontaktných šošoviek; výživové vlákny; enzýmy na lekárske použitie; enzýmy na zverolekárske použitie; enzymatické prípravky na lekárske použitie; enzymatické prípravky na zverolekárske použitie; absorpčné nohavičky pre osoby postihnuté inkontinenciou; obrúsky napustené farmaceutickými pleťovými vodami; potravinové alebo krmivové prípravky so stopovými prvkami; vankúše (podložky) na dojčenie; chemické dezinfekčné prostriedky na WC; minerálne výživové doplnky; ústne vody na lekárske použitie; výživové doplnky; repelentné vonné tyčinky; prípravky na zníženie chuti do jedla na lekárske použitie; vankúšiky na otlaky (náplasti); vaginálne kúpele na lekárske použitie; medicínske prípravky na podporu rastu vlasov; pomocné látky (adjuvanciá) na lekárske použitie; pásy na oči na lekárske použitie; dezodoranty na obleky a textilné materiály; prípravky na dezodoráciu vzduchu; prípravky na intímnu hygienu na lekárske použitie; chladiace spreje na lekárske použitie; lubrikačné gély; prípravky na tmenie sexuálnej aktivity; detské plienky; detské plienkové nohavičky; liečivé prípravky na vyplachovanie očí; tabletky na potlačenie chuti do jedla; tabletky na chudnutie; samoopaľovacie tabletky; antioxidačné tabletky; výživové doplnky pre zvieratá; bielkovinové výživové doplnky; plienky pre zvieratá chované v domácnosti; dezinfekčné prípravky; prípravky na liečbu akné; krmivá s obsahom liečiv; diagnostické prípravky na zverolekárske použitie; vatové tyčinky na lekárske použitie; potraviny pre batoľatá; sušené mlieko pre dojčatá; kolagén na lekárske použitie; rastlinné výťažky na farmaceutické použitie; farmaceutická; fytoterapeutické prípravky na lekárske použitie; bylinkové výťažky na lekárske použitie; gély na erotickú stimuláciu; imunostimulátory; výživové prípravky s liečivými účinkami na terapeutické a lekárske použitie; mrazom

sušené potraviny na lekárske použitie; homogenizované potraviny na lekárske použitie; liečivé prípravky na čistenie zubov; prípravky na odstraňovanie vši; šampóny proti všiam; insekticídne šampóny pre zvieratá; insekticídne prípravky na umývanie na zverolekárske použitie; antibakteriálne mydlá; antibakteriálne tekuté mydlá; vody po holení s liečivými účinkami; šampóny s liečivými účinkami; toaletné prípravky s liečivými účinkami; vlasové vody s liečivými účinkami; suché šampóny s liečivými účinkami; šampóny s liečivými účinkami pre zvieratá chované v domácnosti; dezinfekčné mydlá; mydlá s liečivými účinkami; masážne sviečky na terapeutické použitie; náplasti s vitamínovými doplnkami; potravinové doplnky s kozmetickými účinkami; liečivé zubné pasty; masážne gély na lekárske použitie; balzamové tyčinky na tlmenie bolesti hlavy; antikoncepčné špongie; konope na lekárske použitie; marihuana na lekárske použitie; dezodoranty odpadových nádob.

29 - Želatína; pokrmové tuky; maslo; maslové krémy; potravinárske oleje; margarín; marmelády.

35 - Pomoc pri riadení obchodnej činnosti; poskytovanie obchodných alebo podnikateľských informácií; reklamné plagátovanie; analýzy nákladov; rozširovanie reklamných oznamov; prenájom kancelárskych strojov a zariadení; poradenstvo pri organizovaní a riadení obchodnej činnosti; personálne poradenstvo; poradenstvo pri riadení podnikov; predvádzanie tovaru; rozširovanie reklamných materiálov zákazníkom (letáky, prospekty, tlačoviny, vzorky); pomoc pri riadení obchodných alebo priemyselných podnikov; aktualizovanie reklamných materiálov; rozširovanie vzoriek tovarov; prieskum trhu; obchodné odhady; obchodný alebo podnikateľský prieskum; prenájom reklamných materiálov; poradenstvo pri organizovaní obchodnej činnosti; vydávanie reklamných textov; reklama; rozhlasová reklama; obchodný alebo podnikateľský výskum; vzťahy s verejnosťou (public relations); televízna reklama; aranžovanie výkladov; reklamné agentúry; poradenské služby pri riadení obchodnej činnosti; predvádzanie (služby modeliek) na reklamné účely a podporu predaja; marketingový prieskum; odborné obchodné alebo podnikateľské poradenstvo; organizovanie obchodných alebo reklamných výstav; obchodné alebo podnikateľské informácie; prieskum verejnej mienky; nábor zamestnancov; prenájom reklamných plôch; podpora predaja pre tretie osoby; spracovanie textov; služby predplácania novin a časopisov pre tretie osoby; zásielkové reklamné služby; odborné obchodné riadenie umeleckých činností; organizovanie veľtrhov; online reklama na počítačovej komunikačnej sieti; zásobovacie služby pre tretie osoby (nákup tovarov a služieb pre iné podniky); prenájom reklamného času v komunikačných médiách; služby porovnávania cien; prezentácia výrobkov v komunikačných médiách pre maloobchod; obchodné informácie a rady spotrebiteľom pri výbere tovarov a služieb; administratívne spracovanie obchodných objednávok; obchodná správa licencií výrobkov a služieb pre tretie osoby; subdodávateľské služby (obchodné služby); fakturácie; písanie reklamných textov; zostavovanie štatistík; grafická úprava tlačovín na reklamné účely; vyhľadávanie sponzorov; organizovanie módných prehliadok na podporu predaja; tvorba reklamných filmov; marketing; telemarketingové služby; maloobchodné služby s farmaceutickými, zverolekárske a hygienickými prípravkami a so zdravotníckymi potrebami; prenájom predajných stánkov; poskytovanie obchodných alebo podnikateľských kontaktných informácií; optimalizácia internetových vyhľadávačov na podporu predaja; optimalizácia obchodovania na webových stránkach; platené reklamné služby typu „klikni sem“; obchodné sprostredkovateľské služby; obchodný manažment pre poskytovateľov služieb na voľnej nohe; vyjednávanie a uzatváranie obchodných transakcií pre tretie osoby; poskytovanie obchodných informácií prostredníctvom webových stránok; online poskytovanie obchodného priestoru pre nákupcov a predajcov tovarov a služieb; rozvíjanie reklamných

nápadov; externé administratívne riadenie podnikov; prenájom billboardov; indexovanie webových stránok na obchodné alebo reklamné účely; správa spotrebiteľských vernostných programov; písanie textov scenárov na reklamné účely; záznamy písomnej komunikácie a údajov; zostavovanie zoznamov informácií na obchodné alebo reklamné účely; obchodné sprostredkovateľské služby v oblasti priradovania potenciálnych súkromných investorov k podnikateľom, ktorí žiadajú o financovanie; poradenstvo v oblasti komunikácie (vzťahy s verejnosťou); poradenstvo v oblasti komunikácie (reklama); dohodovanie obchodných zmlúv pre tretie osoby; finančné a účtovné audity; veľkoobchodné služby s farmaceutickými, zverolekárske a hygienickými prípravkami a so zdravotníckymi potrebami; cieľový marketing; vonkajšia reklama; služby v oblasti vzťahov s médiami; podnikové komunikačné služby; poskytovanie spotrebiteľských posudkov tovarov na obchodné alebo reklamné účely; poskytovanie spotrebiteľských rebričkov tovarov na obchodné alebo reklamné účely; poskytovanie spotrebiteľských ohodnotení tovarov na obchodné alebo reklamné účely; určovanie modelov nákupného alebo spotrebného správania sa zákazníkov na obchodné alebo marketingové účely.

### (540) Queen CBD

(550) slovná

(731) QUEEN ZP s.r.o., Staré záhrady 30, 821 05 Bratislava, SK;

(740) Stentors advokátska kancelária s.r.o., Bratislava, SK;

### (210) 1482-2021

(220) 26.5.2021

### 11(511) 25, 41, 44

(511) 25 - Odevy, obuv, pokrývky hlavy; obuv; čiapky; pleteniny; vysoká obuv; nízke čižmy; krátke kabátiky; pánska spodná bielizeň (trenirky, boxerky); šilty; pulóvre; svetre; ponožky; košeľe; košeľe s krátkym rukávom; odevy; klobúky; kožušiny (oblečenie); nohavice; cyklistické oblečenie; vrchné ošatenie; rukavice; pleteniny (oblečenie); šnúrovačky; vesty; kabáty; legíny; športové tričká, dresy; plážové oblečenie; plážová obuv; vrecká na odevy; pyžamá; šaty; bundy; saká; plavky (pánske); plavky; topánky; vysoká športová obuv; kožené odevy; tričká; legínsy; šilty (pokrývky hlavy); športové tielka; pokrývky hlavy.

41 - Športová a kultúrna činnosť; zábava; telesná výchova; školenia; vyučovanie; vzdelávanie; gymnastický výcvik; vydávanie kníh; výchovnozábavné klubové služby; informácie o výchove a vzdelávaní; fitness kluby (zdravotné a kondičné cvičenia); organizovanie živých vystúpení; organizovanie športových súťaží; praktický výcvik (ukážky); online vydávanie elektronických kníh a časopisov; online poskytovanie elektronických publikácií (bez možnosti kopírovania); služby osobných trénerov (fitness cvičenia); kurzy telesného cvičenia; individuálne vyučovanie; posudzovanie fyzickej zdatnosti na tréningové účely.

44 - Masáže; fyzioterapia; zdravotné strediská (služby); zdravotné poradenstvo; poradenstvo v oblasti stravovania a výživy; lekárske služby.

(540)

Bal  
an  
se

(550) obrazová

(591) biela, ružová

(731) Čapková Eva, PaedDr., Grosseva 4602/5, 058 01 Poprad, SK;  
 (740) MG LEGAL s.r.o., Košice, SK;

(210) 1485-2021

(220) 26.5.2021

11(511) 35, 38, 41

(511) 35 - Reklamné plagátovanie; rozširovanie reklamných oznámov; rozširovanie reklamných materiálov zákazníkom (letáky, prospekty, tlačoviny, vzorky); aktualizovanie reklamných materiálov; prenájom reklamných materiálov; vydávanie reklamných textov; reklama; rozhlasová reklama; televízna reklama; reklamné agentúry; prenájom reklamných plôch; online reklama na počítačovej komunikačnej sieti; prenájom reklamného času v komunikačných médiách; písanie reklamných textov; grafická úprava tlačovín na reklamné účely; tvorba reklamných filmov; marketing; telemarketingové služby; rozvíjanie reklamných nápadov; písanie textov scenárov na reklamné účely; výroba telesopingových programov; vonkajšia reklama.

38 - Rozhlasové vysielanie; posielanie správ; televízne vysielanie; posielanie telegramov; telegrafné služby; telegrafická komunikácia; telefonické služby; telefonická komunikácia; texové služby; spravodajské kancelárie; vysielanie káblovej televízie; komunikácia mobilnými telefónmi; komunikácia prostredníctvom počítačových terminálov; prenos správ a obrazových informácií prostredníctvom počítačov; prenos elektronickej pošty; faxové prenosy; informácie v oblasti telekomunikácií; výzvy (rádiom, telefónom alebo inými elektronickými komunikačnými prostriedkami); prenájom prístrojov na prenos správ; komunikácia prostredníctvom optických sietí; prenájom faxových prístrojov; prenájom modemov; prenájom telekomunikačných prístrojov; prenájom telefónov; prenos signálu prostredníctvom satelitu; elektronické zobrazovacie tabule (telekomunikačné služby); poskytovanie telekomunikačného pripojenia do svetovej počítačovej siete; služby vstupu do telekomunikačných sietí (smerovanie a pripájanie); telekonferenčné služby; poskytovanie užívateľského prístupu do svetovej počítačovej siete; prenájom prístupového času do svetových počítačových sietí; poskytovanie telekomunikačných kanálov na telenákupy; poskytovanie priestoru na diskusiu na internete; poskytovanie prístupu do databáz; hlasová odkazová služba; online posielanie pohľadníc; prenos digitálnych súborov; bezdrôtové vysielanie; videokonferenčné služby; poskytovanie diskusných fór online; kontinuálny prenos dát (streaming); rádiová komunikácia; prenos videonahrávok na objednávku.

41 - Zábava; prenájom kinematografických prístrojov; filmové štúdiá; organizovanie vedomostných alebo zábavných súťaží; korešpondenčné vzdelávacie kurzy; prenájom dekorácií na predstavenia; rozhlasová zábava; vydávanie textov (okrem reklamných); vzdelávanie; požíčovanie zvukových nahrávok; požíčovanie kinematografických filmov; produkcia filmov (nie reklamných); požíčovanie rozhlasových a televíznych prijímačov; tvorba rozhlasových a televíznych programov; variétné predstavenia; televízna zábava; výchovnozábavné klubové služby; informácie o výchove a vzdelávaní; informácie o možnostiach zábavy; premietanie kinematografických filmov; nahrávacie štúdiá (služby); informácie o možnostiach rekreácie; prenájom videorekordérov; požíčovanie videopások; postsynchronizácia, dabing; požíčovanie audiopriístrojov; prenájom osvetľovacích prístrojov do divadelných sál a televíznych štúdií; požíčovanie videokamier; písanie textov scenárov nie na reklamné účely; strihanie videopások; online vydávanie elektronických kníh a časopisov; elektronická edičná činnosť v malom (DTP služby); titulkovanie; reportérske služby; tlmočenie posunkovej reči; nahrávanie videopások; fotografovanie na mikrofilm; písanie textov; zalamovanie textov (nie na reklamné účely); online poskytovanie digitálnej hudby (bez možnosti kopírovania); online poskytovanie videozáznamov (bez možnosti kopíro-

vania); písanie televíznych a filmových scenárov (tvorba); poskytovanie nest'ahovateľných filmov prostredníctvom služieb na prenos videí (na požiadanie); poskytovanie nest'ahovateľných televíznych programov prostredníctvom služieb na prenos videí (na požiadanie); distribúcia filmov; služby zvukových technikov na podujatiach; tvorba videozáznamov na podujatiach; služby osvetľovacích technikov na podujatiach; režirovanie filmov (okrem reklamných).

(540) DESIATKA TV SHOW

(550) slovná

(731) Magic Touch s.r.o., Sliezska 9, 831 03 Bratislava, SK;

(740) VRBA & PARTNERS s.r.o., Bratislava, SK;

(210) 1488-2021

(220) 27.5.2021

11(511) 1, 30, 35, 43

(511) 1 - Čajové výťažky na výrobu farmaceutických prípravkov; čajové výťažky pre potravinársky priemysel; čajové výťažky na výrobu kozmetických prípravkov.

30 - Káva, čaj, kakao a kávové náhradky; bylinkové čaje (nie na lekárske použitie); káva; nepražená káva; cigória (kávová náhradka); čaj; mliečne kávové nápoje; kávové nápoje; kávové náhradky; ľadový čaj; čajové nápoje; kvety a listy rastlín (náhradky čaju); čajové nápoje s mliekom.

35 - Maloobchodné služby s výrobkami uvedenými v triede 30 tohto zoznamu.

43 - Stravovacie služby; kaviarne; samoobslužné jedálne; závodné jedálne; reštauračné (stravovacie) služby; samoobslužné reštaurácie; rýchle občerstvenie (snackbary); bary (služby); informácie a poradenstvo pri príprave jedál; služby by osobných kuchárov; služby barov s vodnými fajkami.

(540)



(550) obrazová

(731) Elcoffee s.r.o., Kemi 627/5, 031 04 Liptovský Mikuláš, SK;

(740) MG LEGAL s.r.o., Košice, SK;

(210) 1492-2021

(220) 27.5.2021

11(511) 25

(511) 25 - Pančuchy; pleteniny; ponožky; pančuchové nohavice; legíny.

(540)



(550) obrazová

(591) červená

(731) PAUMA, spol.s r.o., Mierová 20A, 920 01 Hlohovec, SK;

- (210) 1495-2021  
(220) 27.5.2021  
11(511) 3  
(511) 3 - Kozmetické prípravky; prípravky na líčenie na tvár a telo; podklady pod mejkap (kozmetické prípravky); kozmetické prípravky na starostlivosť o pleť; kozmetické prípravky na starostlivosť o telo; pleťové masky (kozmetické prípravky); mejkapové púdre; rúže; šampóny; parfumy.

(540)

# acwell

- (550) obrazová  
(731) BNH COSMETICS CO., LTD., 3F KIDCO B/D 731, Nonhyeon-ro, Gangnam-gu, Seoul, KR;  
(740) PATENTSERVIS Bratislava a.s, Bratislava, SK;

- (210) 1500-2021  
(220) 27.5.2021  
11(511) 30, 35, 43  
(511) 30 - Chlieb, pekárske a cukrárske výrobky; sladké žemle; chlieb; sendviče; sušienky; pečivo (rožky); torty; penové zákusky (cukrovinky); cestá na zákusky.  
35 - Maloobchodné služby s potravinami; maloobchodné služby s nealkoholickými nápojmi; maloobchodné služby s alkoholickými nápojmi; maloobchodné služby s pekárskymi výrobkami.  
43 - Stravovacie služby; kaviarne; samoobslužné jedálne; závodné jedálne; reštauračné (stravovacie) služby; samoobslužné reštaurácie; rýchle občerstvenie (snackbary); bary (služby); informácie a poradenstvo pri príprave jedál; služby osobných kuchárov; služby barov s vodnými fajkami.

(540)



- (550) obrazová  
(591) biela, oranžová  
(731) Elcoffee s.r.o., Kemi 627/5, 031 04 Liptovský Mikuláš, SK; AZC company, s.r.o., Ul. 1. mája 1204/140, 031 01 Liptovský Mikuláš, SK;  
(740) MG LEGAL s.r.o., Košice, SK;

- (210) 1503-2021  
(220) 28.5.2021  
11(511) 11  
(511) 11 - Elektrické lampy; elektrické vreckové baterky; osvetľovacie prístroje a zariadenia; svetelné reflektory; baterky (svietidlá); čelové lampy; nočné svietidlá, iné ako sviečky; prenosné ručné lampy na osvetľovanie.

(540) Luna

- (550) slovná  
(731) Ing. Luboš Kerda, Dr. Matouška 1140, 530 06 Pardubice, CZ;  
(740) Law & Tech s.r.o., Košice, SK;

- (210) 1525-2021  
(220) 30.5.2021  
11(511) 33  
(511) 33 - Alkoholické nápoje okrem piva.  
(540)



## RUOU CHE

- (550) obrazová  
(731) Timer s. r. o., Karpatské námestie 10A, 831 06 Bratislava, SK;  
(740) Brunovský Ľubomír, Bratislava, SK;

- (210) 1529-2021  
(220) 31.5.2021  
11(511) 3, 14, 18, 24, 25, 35  
(511) 3 - Voňavkárské výrobky, esenciálne oleje; kolínske vody; voňavky; toaletné vody; parfumy; voňavkárské výrobky.  
14 - Šperky, klenotnícke výrobky, drahokamy a polodrahokamy; brošne (klenotnícke výrobky); retiazky (klenotnícke výrobky); náhrdelníky (klenotnícke výrobky); hodinky; náušnice.  
18 - Koža a koženka; kufre a cestovné tašky; peňaženky; koža (surovina alebo polotovary); imitácie kože; plecniaky; náprsné tašky; kabelky; cestovné tašky; aktovky (kožená galantéria); kufre; tašky; puzdrá na vizitky; koženka.  
24 - Textilie a ich náhradky; tkaniny; textilie; bavlnené textilie; elastické textilie; textilné etikety; textilie pre odevný priemysel.  
25 - Odevy, obuv, pokrývky hlavy; obuv; šilty; košeľe; košeľe s krátkym rukávom; odevy; konfekcia (odevy); kravaty; nohavice; vrchné ošatenie; šatky, šály; šaty; šatky (na krk); tričká; šilty (pokrývky hlavy); športové tielka; pokrývky hlavy; šatky (na hlavu).  
35 - Kancelárske práce; reklama; reklamné plagátovanie; obchodný manažment, obchodná organizácia a obchodná administratíva; predvádzanie tovaru; aktualizovanie reklamných materiálov; prieskum trhu; vydávanie reklamných textov; reklama; marketingový prieskum; spracovanie textov; online reklama na počítačovej komunikačnej sieti; prezentácia výrobkov v komunikačných médiách pre maloobchod; fakturácie; písanie reklamných textov; organizovanie módnych prehliadok na podporu predaja; grafická úprava tlačovín na reklamné účely; marketing; optimalizácia internetových vyhľadávačov na podporu predaja; optimalizácia obchodovania na webových stránkach; obchodné sprostredkovateľské služby; cielený marketing; vonkajšia reklama; maloobchodné a veľkoobchodné služby v spojení s tovarmi v triedach 3, 14, 18, 24 a 25 tohto zoznamu.

(540) SELEBEVE

- (550) slovná  
(731) Korman Peter, Sihelné 501, 029 46 Sihelné, SK;  
(740) Law & Tech s.r.o., Košice, SK;

**(210) 1534-2021**

(220) 31.5.2021

**11(511) 37, 41, 42**

(511) 37 - Asfaltovanie; čistenie interiérov budov; stavebníctvo (stavebná činnosť); stavebný dozor; inštalácie kuchynských zariadení; demolácie budov; stavba a opravy skladov; izolovanie proti vlhkosti (stavebníctvo); výstavba tovární; izolovanie stavieb; murárske práce; interiérové a exteriérové maľovanie a natieranie; sadrovanie, štukovanie; budovanie prístavov; montovanie lešení; murovanie, murárske práce; stavebné informácie; informácie o opravách; kladenie povrchov komunikácií; čistenie exteriérov budov; vŕtanie studní; výstavba obchodov a obchodných stánok; inštalácie okien a dverí; stavebné poradenstvo; inštalácie inžinierskych sietí na stavenisku; inštalácie a opravy protipovodňových zariadení.

41 - Akadémia (vzdelávanie); korešpondenčné vzdelávacie kurzy; vydávanie textov (okrem reklamných); vyučovanie; vzdelávanie; školenia; organizovanie a vedenie kolokvií; organizovanie a vedenie konferencií; organizovanie a vedenie kongresov; informácie o výchove a vzdelávaní; organizovanie kultúrnych alebo vzdelávacích výstav; organizovanie a vedenie seminárov; organizovanie a vedenie tvorivých dielní (výučba); online poskytovanie elektronických publikácií (bez možnosti kopírovania); odborné preškolenie; individuálne vyučovanie; odborné školenia zamerané na odovzdávanie know-how.

42 - Architektonické služby; architektonické poradenstvo; vypracovanie stavebných výkresov; výzdoba interiérov; priemyselné dizajnérstvo; navrhovanie obalov, obalové dizajnérstvo; skúšky materiálov; štúdie technických projektov; geologický výskum; inžinierska činnosť; geodézia (zememeračstvo); geologický prieskum; geologický výskum; navrhovanie vzhľadu výrobkov (priemyselné dizajnérstvo); urbanistické plánovanie; expertízy (inžinierske práce); poradenstvo v oblasti úspory energie; navrhovanie interiérov; výskum v oblasti pozemných stavieb.

**(540)**

(550) obrazová

(731) Kacej Michal, Ing. arch., Šafárikova 5912/11, 080 01 Prešov, SK;

(740) Luterán Ján, JUDr., Prešov, SK;

**(210) 1541-2021**

(220) 1.6.2021

**11(511) 16, 25, 29, 30, 31, 32, 33, 35, 39, 43**

(511) 16 - Baliaci papier; baliace plastové fólie; papierové alebo lepenkové etikety; lepiace štítky (papiernický tovar); grafické vzory (tlačoviny); kartón, lepenka; lepenkové alebo papierové škatule; lepenkové alebo papierové obaly na fľaše; drevitá lepenka (papiernický tovar); obaly (papiernický tovar); papiernický tovar; papierové alebo plastové vrecká a tašky na balenie; papierové obrúsky (prestieranie); papierové obrusy; stolové prestieranie z papiera; papierové utierky; papierové vreckovky; papierové podložky pod poháre; plagáty; tlačené reklamné publikácie; reklamné tabule z papiera, kartónu alebo lepenky; tlačené reklamné materiály; papierové alebo kartónové vývesné tabule; kalendáre; katalógy; tlačené publikácie; letáky; plagáty; prospekty.

25 - Odevy; obuv; pokrývky hlavy.

29 - Mäso, ryby, hydina a zverina; mäsové výtázky; polievky; prípravky na zeleninové polievky; konzervované, mrazené, sušené a varené ovocie a zelenina; ovocné rôsoly; džemy; marmelády; ovocné kompóty; ovocné pretlaky; ovocná dreň; vajcia; mlieko; mliečne výrobky; mliečne nápoje; maslo; potravinárske oleje a tuky.

30 - Káva; kávové náhradky; čaj; kakao; čokoláda; čajové nápoje; kávové nápoje; kakaové nápoje; čokoládové nápoje; ryža; tapioka; ságo; múka; obilninové výrobky; chlieb, pekárske výrobky; cukrárske výrobky; müsli; zmrzliny; cukor; med; melasový sirup; droždie; prášok do pečiva; soľ; horčica; ocot; omáčky (chuťové prísady); koreniny; konzumný ľad.

31 - Čerstvé ovocie; čerstvá zelenina; čerstvé záhradné bylinky.

32 - Nealkoholické nápoje; nealkoholické koktaily; nealkoholické ovocné výtázky; nealkoholické ovocné nápoje; vody (nápoje); minerálne vody (nápoje); sódová voda (sifón); sytená voda; stolové vody; mušty; limonády; ovocné džúsy; zeleninové džúsy (nápoje); ovocné nektáre; sirupy; sirupy na výrobu nápojov; prášky na prípravu šumivých nápojov; mixované ovocné alebo zeleninové nápoje; ryžové nápoje, nie náhradky mlieka; pivo.

33 - Alkoholické nápoje okrem piva; brandy; likéry; rum; víno; alkoholické koktaily; destilované nápoje; alkoholické výtázky z ovocia; liehoviny.

35 - Maloobchodné a veľkoobchodné služby s tovarmi uvedenými v triedach 16, 25, 29, 30, 31, 32 a 33 tohto zoznamu; obchodné sprostredkovateľské služby; odborné obchodné alebo podnikateľské poradenstvo; reklama; poskytovanie obchodných alebo podnikateľských informácií; rozširovanie reklamných oznamov; rozširovanie reklamných materiálov zákazníkom (letáky, prospekty, tlačoviny, vzorky); obchodný alebo podnikateľský prieskum; obchodný manažment; poradenstvo pri riadení podnikov; prenájom predajných automatov; predvádzanie tovaru; zásobovacie služby pre tretie osoby (nákup tovarov a služieb pre iné podniky).

39 - Balenie tovarov; doručovanie tovarov; skladovanie tovarov (úschova); dovoz, doprava, preprava.

43 - Reštauračné (stravovacie) služby; dodávanie hotových jedál a nápojov na objednávku (katering); kaviarne; samoobslužné jedálne; samoobslužné reštaurácie; rýchle občerstvenie (snackbary); bary (služby); poskytovanie informačných a poradenských služieb v oblasti služieb uvedených v triede 43 tohto zoznamu.

**(540)**

(550) obrazová

(591) fialová (RGB): 70/29/108, zelená (RGB): 0/160/56 a biela

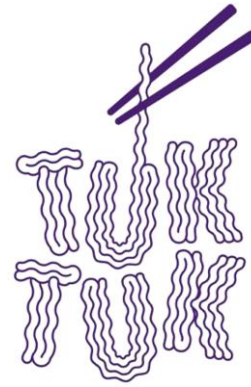
(731) Pho, s. r. o., Račianska 24B, 831 02 Bratislava, SK;

(740) Bartošik Šváby s.r.o., Bratislava, SK;



- (210) 1543-2021  
(220) 1.6.2021  
11(511) 16, 25, 29, 30, 31, 32, 33, 35, 39, 43  
(511) 16 - Baliaci papier; baliace plastové fólie; papierové alebo lepenkové etikety; lepiace štítky (papiernický tovar); grafické vzory (tlačoviny); kartón, lepenka; lepenkové alebo papierové škatule; lepenkové alebo papierové obaly na fľaše; drevitá lepenka (papiernický tovar); obaly (papiernický tovar); papiernický tovar; papierové alebo plastové vrecká a tašky na balenie; papierové obrúsky (prestieranie); papierové obrusy; stolové prestieranie z papiera; papierové utierky; papierové vreckovky; papierové podložky pod poháre; plagáty; tlačené reklamné publikácie; reklamné tabule z papiera, kartónu alebo lepenky; tlačené reklamné materiály; papierové alebo kartónové vývesné tabule; kalendáre; katalógy; tlačené publikácie; letáky; plagáty; prospekty.  
25 - Odevy; obuv; pokrývky hlavy.  
29 - Mäso, ryby, hydina a zverina; mäsové výťažky; polievky; prípravky na zeleninové polievky; konzervované, mražené, sušené a varené ovocie a zelenina; ovocné rôsoly; džemy; marmelády; ovocné kompóty; ovocné pretlaky; ovocná dreň; vajcia; mlieko; mliečne výrobky; mliečne nápoje; maslo; potravinárske oleje a tuky.  
30 - Káva; kávové náhradky; čaj; kakao; čokoláda; čajové nápoje; kávové nápoje; kakaové nápoje; čokoládové nápoje; ryža; tapioka; ságo; múka; obilninové výrobky; chlieb, pekárske výrobky; cukrárske výrobky; müsli; zmrzliny; cukor; med; melasový sirup; droždie; prášok do pečiva; soľ; horčica; ocot; omáčky (chuťové prísady); koreniny; konzumný ľad.  
31 - Čerstvé ovocie; čerstvá zelenina; čerstvé záhradné bylinky.  
32 - Nealkoholické nápoje; nealkoholické koktaily; nealkoholické ovocné výťažky; nealkoholické ovocné nápoje; vody (nápoje); minerálne vody (nápoje); sódová voda (sifón); sytená voda; stolové vody; mušty; limonády; ovocné džúsy; zeleninové džúsy (nápoje); ovocné nektáre; sirupy; sirupy na výrobu nápojov; prášky na prípravu šumivých nápojov; mixované ovocné alebo zeleninové nápoje; ryžové nápoje, nie náhradky mlieka; pivo.  
33 - Alkoholické nápoje okrem piva; brandy; likéry; rum; víno; alkoholické koktaily; destilované nápoje; alkoholické výťažky z ovocia; liehoviny.  
35 - Maloobchodné a veľkoobchodné služby s tovarmi uvedenými v triedach 16, 25, 29, 30, 31, 32 a 33 tohto zoznamu; obchodné sprostredkovateľské služby; odborné obchodné alebo podnikateľské poradenstvo; reklama; poskytovanie obchodných alebo podnikateľských informácií; rozširovanie reklamných oznamov; rozširovanie reklamných materiálov zákazníkom (letáky, prospekty, tlačoviny, vzorky); obchodný alebo podnikateľský prieskum; obchodný manažment; poradenstvo pri riadení podnikov; prenájom predajných automatov; predvádzanie tovaru; zásobovacie služby pre tretie osoby (nákup tovarov a služieb pre iné podniky).  
39 - Balenie tovarov; doručovanie tovarov; skladovanie tovarov (úschova); dovoz, doprava, preprava.  
43 - Reštauračné (stravovacie) služby; dodávanie hotových jedál a nápojov na objednávku (katering); kaviarne; samoobslužné jedálne; samoobslužné reštaurácie; rýchle občerstvenie (snackbary); bary (služby); poskytovanie informačných a poradenských služieb v oblasti služieb uvedených v triede 43 tohto zoznamu.

(540)



- (550) obrazová  
(591) fialová (RGB): 70/29/108 a biela  
(731) Pho, s. r. o., Račianska 24B, 831 02 Bratislava, SK;  
(740) Bartošik Šváby s.r.o., Bratislava, SK;

(210) 1546-2021

(220) 31.5.2021

11(511) 37, 39, 42

- (511) 37 - Elektroinštalačné služby; inštalácie a opravy poplašných systémov proti vlámaniu; stavebníctvo (stavebná činnosť).  
39 - Rozvod elektriny.  
42 - Vypracovanie stavebných výkresov.

(540)

**OSIKA Elektro, s.r.o.**

- (550) obrazová  
(591) čierna, žltá, zelená, modrá, hnedá  
(731) Maľa Michal, Mateja Bela 26, 921 01 Piešťany, SK;

(210) 1548-2021

(220) 1.6.2021

11(511) 16, 25, 29, 30, 31, 32, 33, 35, 39, 43

- (511) 16 - Baliaci papier; baliace plastové fólie; papierové alebo lepenkové etikety; lepiace štítky (papiernický tovar); grafické vzory (tlačoviny); kartón, lepenka; lepenkové alebo papierové škatule; lepenkové alebo papierové obaly na fľaše; drevitá lepenka (papiernický tovar); obaly (papiernický tovar); papiernický tovar; papierové alebo plastové vrecká a tašky na balenie; papierové obrúsky (prestieranie); papierové obrusy; stolové prestieranie z papiera; papierové utierky; papierové vreckovky; papierové podložky pod poháre; plagáty; tlačené reklamné publikácie; reklamné tabule z papiera, kartónu alebo lepenky; tlačené reklamné materiály; papierové alebo kartónové vývesné tabule; kalendáre; katalógy; tlačené publikácie; letáky; plagáty; prospekty.  
25 - Odevy; obuv; pokrývky hlavy.  
29 - Mäso, ryby, hydina a zverina; mäsové výťažky; polievky; prípravky na zeleninové polievky; konzervované, mražené, sušené a varené ovocie a zelenina; ovocné rôsoly; džemy; marmelády; ovocné kompóty; ovocné pretlaky; ovocná dreň; vajcia; mlieko; mliečne výrobky; mliečne nápoje; maslo; potravinárske oleje a tuky.

30 - Káva; kávové náhradky; čaj; kakao; čokoláda; čajové nápoje; kávové nápoje; kakaové nápoje; čokoládové nápoje; ryža; tapioka; ságo; múka; obilninové výrobky; chlieb, pekárske výrobky; cukrárske výrobky; müsli; zmrzliny; cukor; med; melasový sirup; droždie; prášok do pečiva; soľ; horčica; ocot; omáčky (chuťové prísady); koreniny; konzumný ľad.

31 - Čerstvé ovocie; čerstvá zelenina; čerstvé záhradné bylinky.

32 - Nealkoholické nápoje; nealkoholické koktaily; nealkoholické ovocné výťažky; nealkoholické ovocné nápoje; vody (nápoje); minerálne vody (nápoje); sódová voda (sifón); sýtená voda; stolové vody; mušty; limonády; ovocné džúsy; zeleninové džúsy (nápoje); ovocné nektáre; sirupy; sirupy na výrobu nápojov; prášky na prípravu šumivých nápojov; mixované ovocné alebo zeleninové nápoje; ryžové nápoje, nie náhradky mlieka; pivo.

33 - Alkoholické nápoje okrem piva; brandy; likéry; rum; víno; alkoholické koktaily; destilované nápoje; alkoholické výťažky z ovocia; liehoviny.

35 - Maloobchodné a veľkoobchodné služby s tovarmi uvedenými v triedach 16, 25, 29, 30, 31, 32 a 33 tohto zoznamu; obchodné sprostredkovateľské služby; odborné obchodné alebo podnikateľské poradenstvo; reklama; poskytovanie obchodných alebo podnikateľských informácií; rozširovanie reklamných oznamov; rozširovanie reklamných materiálov zákazníkom (letáky, prospekty, tlačoviny, vzorky); obchodný alebo podnikateľský prieskum; obchodný manažment; poradenstvo pri riadení podnikov; prenájom predajných automatov; predvádzanie tovaru; zásobovacie služby pre tretie osoby (nákup tovarov a služieb pre iné podniky).

39 - Balenie tovarov; doručovanie tovarov; skladovanie tovarov (úschova); dovoz, doprava, preprava.

43 - Reštauračné (stravovacie) služby; dodávanie hotových jedál a nápojov na objednávku (katering); kaviarne; samoobslužné jedálne; samoobslužné reštaurácie; rýchle občerstvenie (snackbary); bary (služby); poskytovanie informačných a poradenských služieb v oblasti služieb uvedených v triede 43 tohto zoznamu.

#### (540) Phočkáreň

(550) slovná

(731) Pho, s. r. o., Račianska 24B, 831 02 Bratislava, SK;

(740) Bartošik Šváby s.r.o., Bratislava, SK;

#### (210) 1549-2021

(220) 1.6.2021

11(511) 16, 25, 29, 30, 31, 32, 33, 35, 39, 43

(511) 16 - Baliaci papier; baliace plastové fólie; papierové alebo lepenkové etikety; lepiace štítky (papiernický tovar); grafické vzory (tlačoviny); kartón, lepenka; lepenkové alebo papierové škatule; lepenkové alebo papierové obaly na fľaše; drevitá lepenka (papiernický tovar); obaly (papiernický tovar); papiernický tovar; papierové alebo plastové vrecká a tašky na balenie; papierové obrúsky (prestieranie); papierové obrusy; stolové prestieranie z papiera; papierové utierky; papierové vreckovky; papierové podložky pod poháre; plagáty; tlačené reklamné publikácie; reklamné tabule z papiera, kartónu alebo lepenky; tlačené reklamné materiály; papierové alebo kartónové vývesné tabule; kalendáre; katalógy; tlačené publikácie; letáky; plagáty; prospekty.

25 - Odevy; obuv; pokrývky hlavy.

29 - Mäso, ryby, hydina a zverina; mäsové výťažky; polievky; prípravky na zeleninové polievky; konzervované, mražené, sušené a varené ovocie a zelenina; ovocné rósoly; džemy; marmelády; ovocné kompóty; ovocné pretlaky; ovocná dreň; vajcia; mlieko; mliečne výrobky; mliečne nápoje; maslo; potravinárske oleje a tuky.

30 - Káva; kávové náhradky; čaj; kakao; čokoláda; čajové nápoje; kávové nápoje; kakaové nápoje; čokoládové nápoje; ryža; tapioka; ságo; múka; obilninové výrobky; chlieb, pekárske výrobky; cukrárske výrobky; müsli; zmrzliny; cukor; med; melasový sirup; droždie; prášok do pečiva; soľ; horčica; ocot; omáčky (chuťové prísady); koreniny; konzumný ľad.

31 - Čerstvé ovocie; čerstvá zelenina; čerstvé záhradné bylinky.

32 - Nealkoholické nápoje; nealkoholické koktaily; nealkoholické ovocné výťažky; nealkoholické ovocné nápoje; vody (nápoje); minerálne vody (nápoje); sódová voda (sifón); sýtená voda; stolové vody; mušty; limonády; ovocné džúsy; zeleninové džúsy (nápoje); ovocné nektáre; sirupy; sirupy na výrobu nápojov; prášky na prípravu šumivých nápojov; mixované ovocné alebo zeleninové nápoje; ryžové nápoje, nie náhradky mlieka; pivo.

33 - Alkoholické nápoje okrem piva; brandy; likéry; rum; víno; alkoholické koktaily; destilované nápoje; alkoholické výťažky z ovocia; liehoviny.

35 - Maloobchodné a veľkoobchodné služby s tovarmi uvedenými v triedach 16, 25, 29, 30, 31, 32 a 33 tohto zoznamu; obchodné sprostredkovateľské služby; odborné obchodné alebo podnikateľské poradenstvo; reklama; poskytovanie obchodných alebo podnikateľských informácií; rozširovanie reklamných oznamov; rozširovanie reklamných materiálov zákazníkom (letáky, prospekty, tlačoviny, vzorky); obchodný alebo podnikateľský prieskum; obchodný manažment; poradenstvo pri riadení podnikov; prenájom predajných automatov; predvádzanie tovaru; zásobovacie služby pre tretie osoby (nákup tovarov a služieb pre iné podniky).

39 - Balenie tovarov; doručovanie tovarov; skladovanie tovarov (úschova); dovoz, doprava, preprava.

43 - Reštauračné (stravovacie) služby; dodávanie hotových jedál a nápojov na objednávku (katering); kaviarne; samoobslužné jedálne; samoobslužné reštaurácie; rýchle občerstvenie (snackbary); bary (služby); poskytovanie informačných a poradenských služieb v oblasti služieb uvedených v triede 43 tohto zoznamu.

(540)



(550) obrazová

(731) Pho, s. r. o., Račianska 24B, 831 02 Bratislava, SK;

(740) Bartošik Šváby s.r.o., Bratislava, SK;

#### (210) 1552-2021

(220) 1.6.2021

11(511) 16, 25, 29, 30, 31, 32, 33, 35, 39, 43

(511) 16 - Baliaci papier; baliace plastové fólie; papierové alebo lepenkové etikety; lepiace štítky (papiernický tovar); grafické vzory (tlačoviny); kartón, lepenka; lepenkové alebo papierové škatule; lepenkové alebo papierové obaly na fľaše; drevitá lepenka (papiernický tovar); obaly (papiernický tovar); papiernický tovar; papierové alebo plastové vrecká a tašky na balenie; papierové obrúsky (prestieranie); papierové obrusy; stolové prestieranie z papiera; papierové utierky; papierové vreckovky; papierové podložky pod poháre; plagáty; tlačené reklamné publikácie; reklamné tabule z pa-

piera, kartónu alebo lepenky; tlačené reklamné materiály; papierové alebo kartónové vývesné tabule; kalendáre; katalógy; tlačené publikácie; letáky; plagáty; prospekty.

25 - Odevy; obuv; pokrývky hlavy.

29 - Mäso, ryby, hydina a zverina; mäsové výťažky; polievky; prípravky na zeleninové polievky; konzervované, mrazené, sušené a varené ovocie a zelenina; ovocné rôsoly; džemy; marmelády; ovocné kompóty; ovocné pretlaky; ovocná dreň; vajcia; mlieko; mliečne výrobky; mliečne nápoje; maslo; potravinárske oleje a tuky.

30 - Káva; kávové náhradky; čaj; kakao; čokoláda; čajové nápoje; kávové nápoje; kakaové nápoje; čokoládové nápoje; ryža; tapioka; ságo; múka; obilninové výrobky; chlieb, pekárske výrobky; cukrárske výrobky; müsli; zmrzliny; cukor; med; melasový sirup; droždie; prášok do pečiva; soľ; horčica; ocot; omáčky (chuťové prísady); koreniny; konzumný ľad.

31 - Čerstvé ovocie; čerstvá zelenina; čerstvé záhradné bylinky.

32 - Nealkoholické nápoje; nealkoholické koktaily; nealkoholické ovocné výťažky; nealkoholické ovocné nápoje; vody (nápoje); minerálne vody (nápoje); sódová voda (sifón); sýtená voda; stolové vody; mušty; limonády; ovocné džúsy; zeleninové džúsy (nápoje); ovocné nektáre; sirupy; sirupy na výrobu nápojov; prášky na prípravu šumivých nápojov; mixované ovocné alebo zeleninové nápoje; ryžové nápoje, nie náhradky mlieka; pivo.

33 - Alkoholické nápoje okrem piva; brandy; likéry; rum; víno; alkoholické koktaily; destilované nápoje; alkoholické výťažky z ovocia; liehoviny.

35 - Maloobchodné a veľkoobchodné služby s tovarmi uvedenými v triedach 16, 25, 29, 30, 31, 32 a 33 tohto zoznamu; obchodné sprostredkovateľské služby; odborné obchodné alebo podnikateľské poradenstvo; reklama; poskytovanie obchodných alebo podnikateľských informácií; rozširovanie reklamných oznamov; rozširovanie reklamných materiálov zákazníkom (letáky, prospekty, tlačoviny, vzorky); obchodný alebo podnikateľský prieskum; obchodný manažment; poradenstvo pri riadení podnikov; prenájom predajných automatov; predvádzanie tovaru; zásobovacie služby pre tretie osoby (nákup tovarov a služieb pre iné podniky).

39 - Balenie tovarov; doručovanie tovarov; skladovanie tovarov (úschova); dovoz, doprava, preprava.

43 - Reštauračné (stravovacie) služby; dodávanie hotových jedál a nápojov na objednávku (katering); kaviarne; samoobslužné jedálne; samoobslužné reštaurácie; rýchle občerstvenie (snackbary); bary (služby); poskytovanie informačných a poradenských služieb v oblasti služieb uvedených v triede 43 tohto zoznamu.

(540)

# PHOČKÁREŇ

(550) obrazová

(731) Pho, s. r. o., Račianska 24B, 831 02 Bratislava, SK;

(740) Bartošík Šváby s.r.o., Bratislava, SK;

(210) 1553-2021

(220) 1.6.2021

11(511) 16, 25, 29, 30, 31, 32, 33, 35, 39, 43

(511) 16 - Baliaci papier; baliace plastové fólie; papierové alebo lepenkové etikety; lepiace štítky (papiernický tovar); grafické vzory (tlačoviny); kartón, lepenka; lepenkové alebo papierové škatule; lepenkové alebo papierové obaly na fľaše; drevitá lepenka (papiernický tovar); obaly (papiernický tovar); papiernický tovar; papierové alebo plastové vrecká a tašky na balenie; papierové obrúsky (prestieranie); papierové obrusy; stolové prestieranie z papiera; papierové utierky;

papierové vreckovky; papierové podložky pod poháre; plagáty; tlačené reklamné publikácie; reklamné tabule z piera, kartónu alebo lepenky; tlačené reklamné materiály; papierové alebo kartónové vývesné tabule; kalendáre; katalógy; tlačené publikácie; letáky; plagáty; prospekty.

25 - Odevy; obuv; pokrývky hlavy.

29 - Mäso, ryby, hydina a zverina; mäsové výťažky; polievky; prípravky na zeleninové polievky; konzervované, mrazené, sušené a varené ovocie a zelenina; ovocné rôsoly; džemy; marmelády; ovocné kompóty; ovocné pretlaky; ovocná dreň; vajcia; mlieko; mliečne výrobky; mliečne nápoje; maslo; potravinárske oleje a tuky.

30 - Káva; kávové náhradky; čaj; kakao; čokoláda; čajové nápoje; kávové nápoje; kakaové nápoje; čokoládové nápoje; ryža; tapioka; ságo; múka; obilninové výrobky; chlieb, pekárske výrobky; cukrárske výrobky; müsli; zmrzliny; cukor; med; melasový sirup; droždie; prášok do pečiva; soľ; horčica; ocot; omáčky (chuťové prísady); koreniny; konzumný ľad.

31 - Čerstvé ovocie; čerstvá zelenina; čerstvé záhradné bylinky.

32 - Nealkoholické nápoje; nealkoholické koktaily; nealkoholické ovocné výťažky; nealkoholické ovocné nápoje; vody (nápoje); minerálne vody (nápoje); sódová voda (sifón); sýtená voda; stolové vody; mušty; limonády; ovocné džúsy; zeleninové džúsy (nápoje); ovocné nektáre; sirupy; sirupy na výrobu nápojov; prášky na prípravu šumivých nápojov; mixované ovocné alebo zeleninové nápoje; ryžové nápoje, nie náhradky mlieka; pivo.

33 - Alkoholické nápoje okrem piva; brandy; likéry; rum; víno; alkoholické koktaily; destilované nápoje; alkoholické výťažky z ovocia; liehoviny.

35 - Maloobchodné a veľkoobchodné služby s tovarmi uvedenými v triedach 16, 25, 29, 30, 31, 32 a 33 tohto zoznamu; obchodné sprostredkovateľské služby; odborné obchodné alebo podnikateľské poradenstvo; reklama; poskytovanie obchodných alebo podnikateľských informácií; rozširovanie reklamných oznamov; rozširovanie reklamných materiálov zákazníkom (letáky, prospekty, tlačoviny, vzorky); obchodný alebo podnikateľský prieskum; obchodný manažment; poradenstvo pri riadení podnikov; prenájom predajných automatov; predvádzanie tovaru; zásobovacie služby pre tretie osoby (nákup tovarov a služieb pre iné podniky).

39 - Balenie tovarov; doručovanie tovarov; skladovanie tovarov (úschova); dovoz, doprava, preprava.

43 - Reštauračné (stravovacie) služby; dodávanie hotových jedál a nápojov na objednávku (katering); kaviarne; samoobslužné jedálne; samoobslužné reštaurácie; rýchle občerstvenie (snackbary); bary (služby); poskytovanie informačných a poradenských služieb v oblasti služieb uvedených v triede 43 tohto zoznamu.

(540)



(550) obrazová

(591) fialová (RGB): 70/29/108, zelená (RGB): 0/160/56 a biela

- (731) Pho, s. r. o., Račianska 24B, 831 02 Bratislava, SK;  
 (740) Bartošik Šváby s.r.o., Bratislava, SK;

**(210) 1554-2021**

(220) 1.6.2021

**11(511) 41**

- (511) 41 - Premietanie kinematografických filmov; požičovanie kinematografických filmov; produkcia filmov (nie reklamných); organizovanie kultúrnych alebo vzdelávacích výstav; organizovanie živých vystúpení; organizovanie športových súťaží; organizovanie a vedenie tvorivých dielní (výučba); organizovanie predstavení (manažérske služby); organizovanie a vedenie koncertov.

(540)



- (550) obrazová  
 (591) zelená, čierna, biela  
 (731) Hory a mesto, Strmé sady 5805/16, 841 01 Bratislava, SK;

**(210) 1555-2021**

(220) 1.6.2021

**11(511) 16, 25, 29, 30, 31, 32, 33, 35, 39, 43**

- (511) 16 - Baliaci papier; baliace plastové fólie; papierové alebo lepenkové etikety; lepiace štítky (papiernický tovar); grafické vzory (tlačoviny); kartón, lepenka; lepenkové alebo papierové škatule; lepenkové alebo papierové obaly na fľaše; drevitá lepenka (papiernický tovar); obaly (papiernický tovar); papiernický tovar; papierové alebo plastové vrecká a tašky na balenie; papierové obrúsky (prestieranie); papierové obrusy; stolové prestieranie z papiera; papierové utierky; papierové vreckovky; papierové podložky pod poháre; plagáty; tlačené reklamné publikácie; reklamné tabule z papiera, kartónu alebo lepenky; tlačené reklamné materiály; papierové alebo kartónové vývesné tabule; kalendáre; katalógy; tlačené publikácie; letáky; plagáty; prospekty.

25 - Odevy; obuv; pokrývky hlavy.

29 - Mäso, ryby, hydina a zverina; mäsové výťažky; polievky; prípravky na zeleninové polievky; konzervované, mrazené, sušené a varené ovocie a zelenina; ovocné rôsoly; džemy; marmelády; ovocné kompóty; ovocné pretlaky; ovocná dreň; vajcia; mlieko; mliečne výrobky; mliečne nápoje; maslo; potravinárske oleje a tuky.

30 - Káva; kávové náhradky; čaj; kakao; čokoláda; čajové nápoje; kávové nápoje; kakaové nápoje; čokoládové nápoje; ryža; tapioka; ságo; múka; obilninové výrobky; chlieb, pekárske výrobky; cukrárske výrobky; müsli; zmrzliny; cukor; med; melasový sirup; droždie; prášok do pečiva; soľ; horčica; ocot; omáčky (chuťové prísady); koreniny; konzumný ľad.

31 - Čerstvé ovocie; čerstvá zelenina; čerstvé záhradné bylinky.

32 - Nealkoholické nápoje; nealkoholické koktaily; nealkoholické ovocné výťažky; nealkoholické ovocné nápoje; vody (nápoje); minerálne vody (nápoje); sódová voda (sifón); sýtená voda; stolové vody; mušty; limonády; ovocné džúsy; zeleninové džúsy (nápoje); ovocné nektáre; sirupy; sirupy na výrobu nápojov; prášky na prípravu šumivých nápojov; mixované ovocné alebo zeleninové nápoje; ryžové nápoje, nie náhradky mlieka; pivo.

33 - Alkoholické nápoje okrem piva; brandy; likéry; rum; víno; alkoholické koktaily; destilované nápoje; alkoholické výťažky z ovocia; liehoviny.

35 - Maloobchodné a veľkoobchodné služby s tovarmi uvedenými v triedach 16, 25, 29, 30, 31, 32 a 33 tohto zoznamu; obchodné sprostredkovateľské služby; odborné obchodné alebo podnikateľské poradenstvo; reklama; poskytovanie obchodných alebo podnikateľských informácií; rozširovanie reklamných oznamov; rozširovanie reklamných materiálov zákazníkom (letáky, prospekty, tlačoviny, vzorky); obchodný alebo podnikateľský prieskum; obchodný manažment; poradenstvo pri riadení podnikov; prenájom predajných automatov; predvádzanie tovaru; zásobovacie služby pre tretie osoby (nákup tovarov a služieb pre iné podniky).

39 - Balenie tovarov; doručovanie tovarov; skladovanie tovarov (úschova); dovoz, doprava, preprava.

43 - Reštauračné (stravovacie) služby; dodávanie hotových jedál a nápojov na objednávku (katering); kaviarne; samoobslužné jedálne; samoobslužné reštaurácie; rýchle občerstvenie (snackbary); bary (služby); poskytovanie informačných a poradenských služieb v oblasti služieb uvedených v triede 43 tohto zoznamu.

(540)



- (550) obrazová  
 (591) fialová (RGB): 70/29/108 a biela  
 (731) Pho, s. r. o., Račianska 24B, 831 02 Bratislava, SK;  
 (740) Bartošik Šváby s.r.o., Bratislava, SK;

**(210) 1558-2021**

(220) 1.6.2021

**11(511) 16, 25, 29, 30, 31, 32, 33, 35, 39, 43**

- (511) 16 - Baliaci papier; baliace plastové fólie; papierové alebo lepenkové etikety; lepiace štítky (papiernický tovar); grafické vzory (tlačoviny); kartón, lepenka; lepenkové alebo papierové škatule; lepenkové alebo papierové obaly na fľaše; drevitá lepenka (papiernický tovar); obaly (papiernický tovar); papiernický tovar; papierové alebo plastové vrecká a tašky na balenie; papierové obrúsky (prestieranie); papierové obrusy; stolové prestieranie z papiera; papierové utierky; papierové vreckovky; papierové podložky pod poháre; plagáty; tlačené reklamné publikácie; reklamné tabule z papiera, kartónu alebo lepenky; tlačené reklamné materiály; papierové alebo kartónové vývesné tabule; kalendáre; katalógy; tlačené publikácie; letáky; plagáty; prospekty.

25 - Odevy; obuv; pokrývky hlavy.

29 - Mäso, ryby, hydina a zverina; mäsové výťažky; polievky; prípravky na zeleninové polievky; konzervované, mrazené, sušené a varené ovocie a zelenina; ovocné rôsoly; džemy; marmelády; ovocné kompóty; ovocné pretlaky; ovocná dreň; vajcia; mlieko; mliečne výrobky; mliečne nápoje; maslo; potravinárske oleje a tuky.

30 - Káva; kávové náhradky; čaj; kakao; čokoláda; čajové nápoje; kávové nápoje; kakaové nápoje; čokoládové nápoje; ryža; tapioka; ságo; múka; obilninové výrobky; chlieb, pekárske výrobky; cukrárske výrobky; müsli; zmrzliny; cukor; med; melasový sirup; droždie; prášok do pečiva; soľ; horčica; ocot; omáčky (chuťové prísady); koreniny; konzumný ľad.

31 - Čerstvé ovocie; čerstvá zelenina; čerstvé záhradné bylinky.

32 - Nealkoholické nápoje; nealkoholické koktaily; nealkoholické ovocné výťažky; nealkoholické ovocné nápoje; vody (nápoje); minerálne vody (nápoje); sódová voda (sifón); sytená voda; stolové vody; mušty; limonády; ovocné džúsy; zeleninové džúsy (nápoje); ovocné nektáre; sirupy; sirupy na výrobu nápojov; prášky na prípravu šumivých nápojov; mixované ovocné alebo zeleninové nápoje; ryžové nápoje, nie náhradky mlieka; pivo.

33 - Alkoholické nápoje okrem piva; brandy; likéry; rum; víno; alkoholické koktaily; destilované nápoje; alkoholické výťažky z ovocia; liehoviny.

35 - Maloobchodné a veľkoobchodné služby s tovarmi uvedenými v triedach 16, 25, 29, 30, 31, 32 a 33 tohto zoznamu; obchodné sprostredkovateľské služby; odborné obchodné alebo podnikateľské poradenstvo; reklama; poskytovanie obchodných alebo podnikateľských informácií; rozširovanie reklamných oznamov; rozširovanie reklamných materiálov zákazníkom (letáky, prospekty, tlačoviny, vzorky); obchodný alebo podnikateľský prieskum; obchodný manažment; poradenstvo pri riadení podnikov; prenájom predajných automatov; predvádzanie tovaru; zásobovacie služby pre tretie osoby (nákup tovarov a služieb pre iné podniky).

39 - Balenie tovarov; doručovanie tovarov; skladovanie tovarov (úschova); dovoz, doprava, preprava.

43 - Reštauračné (stravovacie) služby; dodávanie hotových jedál a nápojov na objednávku (katering); kaviarne; samoobslužné jedálne; samoobslužné reštaurácie; rýchle občerstvenie (snackbary); bary (služby); poskytovanie informačných a poradenských služieb v oblasti služieb uvedených v triede 43 tohto zoznamu.

(540)



(550) obrazová

(591) Fialová (RGB): 70/29/108 a Biela

(731) Pho, s. r. o., Račianska 24B, 831 02 Bratislava, SK;

(740) Bartošík Šváby s.r.o., Bratislava, SK;

(210) 1571-2021

(220) 3.6.2021

11(511) 35, 38, 42

(511) 35 - Pomoc pri riadení obchodnej činnosti; poskytovanie obchodných alebo podnikateľských informácií; reklamné plagátovanie; komerčné informačné kancelárie; rozširovanie reklamných oznamov; poradenstvo pri organizovaní a riadení obchodnej činnosti; rozširovanie reklamných materiálov zákazníkom (letáky, prospekty, tlačoviny, vzorky); pomoc pri riadení obchodných alebo priemyselných podnikov; aktualizovanie reklamných materiálov; prieskum trhu; obchodné odhady; obchodný alebo podnikateľský prieskum; prenájom reklamných materiálov; poradenstvo pri organizovaní obchodnej činnosti; vydávanie reklamných textov; reklama; obchodný alebo podnikateľský výskum; reklamné agentúry;

poradenské služby pri riadení obchodnej činnosti; marketingový prieskum; správa počítačových súborov; odborné obchodné alebo podnikateľské poradenstvo; hospodárske (ekonomické) predpovede; obchodné alebo podnikateľské informácie; prieskum verejnej mienky; prenájom reklamných plôch; zásielkové reklamné služby; zbieranie údajov do počítačových databáz; zoraďovanie údajov v počítačových databázach; online reklama na počítačovej komunikačnej sieti; zásobovacie služby pre tretie osoby (nákup tovarov a služieb pre iné podniky); vyhľadávanie informácií v počítačových súboroch pre tretie osoby; prenájom reklamného času v komunikačných médiách; prehľad tlače (výstrižkové služby); subdodávateľské služby (obchodné služby); zostavovanie štatistik; marketing; poskytovanie obchodných alebo podnikateľských kontaktných informácií; optimalizácia internetových vyhľadávačov na podporu predaja; optimalizácia obchodovania na webových stránkach; aktualizácia a údržba údajov v počítačových databázach; poskytovanie obchodných informácií prostredníctvom webových stránok; online poskytovanie obchodného priestoru pre nákupcov a predajcov tovarov a služieb; rozvíjanie reklamných nápadov; indexovanie webových stránok na obchodné alebo reklamné účely; záznamy písomnej komunikácie a údajov; aktualizácia a údržba informácií v registroch; zostavovanie zoznamov informácií na obchodné alebo reklamné účely; poradenstvo v oblasti komunikácie (vzťahy s verejnosťou); poradenstvo v oblasti komunikácie (reklama); dohodovanie obchodných zmlúv pre tretie osoby; konkurenčné spravodajské služby; obchodné spravodajské služby; ciele marketing; marketing v rámci vydávania softvéru; služby v oblasti vzťahov s médiami; určovanie modelov nákupného alebo spotrebného správania sa zákazníkov na obchodné alebo marketingové účely.

38 - Komunikácia prostredníctvom počítačových terminálov; prenos správ a obrazových informácií prostredníctvom počítačov; prenos elektronickej pošty; informácie v oblasti telekomunikácií; poskytovanie prístupu do databáz; prenos digitálnych súborov; kontinuálny prenos dát (streaming).

42 - Navrhovanie a vývoj počítačového hardvéru a softvéru; počítačové programovanie; tvorba počítačového softvéru; aktualizovanie počítačového softvéru; požíčovanie počítačového softvéru; výskum a vývoj nových výrobkov (pre zákazníkov); obnovovanie počítačových databáz; údržba počítačového softvéru; tvorba a udržiavanie webových stránok (pre tretie osoby); hostovanie na počítačových stránkach (webových stránkach); inštalácie počítačového softvéru; prenájom webových serverov; poskytovanie internetových vyhľadávačov; diaľkové monitorovanie počítačových systémov; poradenstvo pri tvorbe webových stránok; poskytovanie softvéru prostredníctvom internetu (SaaS); poradenstvo v oblasti informačných technológií; prenájom počítačových serverov (serverhosting); zálohovanie údajov mimo pracoviska; uchovávanie elektronických údajov; poskytovanie informácií o počítačových technológiách a programovaní prostredníctvom webových stránok; poskytovanie počítačových technológií prostredníctvom internetu (cloud computing); externé poskytovanie služieb v oblasti informačných technológií; tvorba a navrhovanie zoznamov informácií z webových stránok pre tretie osoby (informačnotechnologické služby); poradenstvo v oblasti internetovej bezpečnosti; poradenstvo v oblasti ochrany údajov; kódovanie údajov; monitorovanie počítačových systémov na zistenie neoprávneného vstupu alebo zneužitia dát; vývoj softvéru na softvérové publikácie; poskytovanie počítačovej platformy prostredníctvom internetu (PaaS); vývoj počítačových platforiem; autentifikácia používateľov technológiami pre transakcie elektronického obchodu; autentifikácia používateľov technológiami jednotného prihlasovania do viacerých online softvérových aplikácií súčasne.

(540)

**data<sup>on</sup>  
steroids**

(550) obrazová

(731) Data on Steroids, s. r. o., Leškova 5, 811 04 Bratislava, SK;

(740) MST PARTNERS, s. r. o., Bratislava, SK;

**(210) 1573-2021**

(220) 3.6.2021

**11(511) 35, 38, 42**

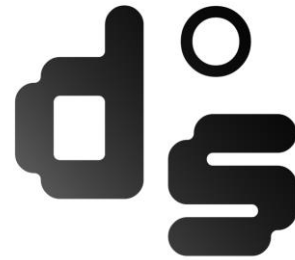
(511) 35 - Pomoc pri riadení obchodnej činnosti; poskytovanie obchodných alebo podnikateľských informácií; reklamné plagátovanie; komerčné informačné kancelárie; rozširovanie reklamných oznamov; poradenstvo pri organizovaní a riadení obchodnej činnosti; rozširovanie reklamných materiálov zákazníkom (letáky, prospekty, tlačoviny, vzorky); pomoc pri riadení obchodných alebo priemyselných podnikov; aktualizovanie reklamných materiálov; prieskum trhu; obchodné odhady; obchodný alebo podnikateľský prieskum; prenájom reklamných materiálov; poradenstvo pri organizovaní obchodnej činnosti; vydávanie reklamných textov; reklama; obchodný alebo podnikateľský výskum; reklamné agentúry; poradenské služby pri riadení obchodnej činnosti; marketingový prieskum; správa počítačových súborov; odborné obchodné alebo podnikateľské poradenstvo; hospodárske (ekonomické) predpovede; obchodné alebo podnikateľské informácie; prieskum verejnej mienky; prenájom reklamných plôch; zásielkové reklamné služby; zbieranie údajov do počítačových databáz; zoraďovanie údajov v počítačových databázach; online reklama na počítačovej komunikačnej sieti; zásobovacie služby pre tretie osoby (nákup tovarov a služieb pre iné podniky); vyhľadávanie informácií v počítačových súboroch pre tretie osoby; prenájom reklamného času v komunikačných médiách; prehľad tlače (výstrižkové služby); subdodávateľské služby (obchodné služby); zostavovanie štatistík; marketing; poskytovanie obchodných alebo podnikateľských kontaktných informácií; optimalizácia internetových vyhľadávačov na podporu predaja; optimalizácia obchodovania na webových stránkach; aktualizácia a údržba údajov v počítačových databázach; poskytovanie obchodných informácií prostredníctvom webových stránok; online poskytovanie obchodného priestoru pre nákupcov a predajcov tovarov a služieb; rozvíjanie reklamných nápadov; indexovanie webových stránok na obchodné alebo reklamné účely; záznamy písomnej komunikácie a údajov; aktualizácia a údržba informácií v registroch; zostavovanie zoznamov informácií na obchodné alebo reklamné účely; poradenstvo v oblasti komunikácie (vzťahy s verejnosťou); poradenstvo v oblasti komunikácie (reklama); dohadovanie obchodných zmlúv pre tretie osoby; konkurenčné spravodajské služby; obchodné spravodajské služby; cielený marketing; marketing v rámci vydávania softvéru; služby v oblasti vzťahov s médiami; určovanie modelov nákupného alebo spotrebného správania sa zákazníkov na obchodné alebo marketingové účely.

38 - Komunikácia prostredníctvom počítačových terminálov; prenos správ a obrazových informácií prostredníctvom počítačov; prenos elektronickej pošty; informácie v oblasti telekomunikácií; poskytovanie prístupu do databáz; prenos digitálnych súborov; kontinuálny prenos dát (streaming).

42 - Navrhovanie a vývoj počítačového hardvéru a softvéru; počítačové programovanie; tvorba počítačového softvéru; aktualizovanie počítačového softvéru; požíčovanie počítačo-

vého softvéru; výskum a vývoj nových výrobkov (pre zákazníkov); obnovovanie počítačových databáz; údržba počítačového softvéru; tvorba a udržiavanie webových stránok (pre tretie osoby); hosťovanie na počítačových stránkach (webových stránkach); inštalácie počítačového softvéru; prenájom webových serverov; poskytovanie internetových vyhľadávačov; diaľkové monitorovanie počítačových systémov; poradenstvo pri tvorbe webových stránok; poskytovanie softvéru prostredníctvom internetu (SaaS); poradenstvo v oblasti informačných technológií; prenájom počítačových serverov (serverhosting); zálohovanie údajov mimo pracoviska; uchovávanie elektronických údajov; poskytovanie informácií o počítačových technológiách a programovaní prostredníctvom webových stránok; poskytovanie počítačových technológií prostredníctvom internetu (cloud computing); externé poskytovanie služieb v oblasti informačných technológií; tvorba a navrhovanie zoznamov informácií z webových stránok pre tretie osoby (informačnotechnologické služby); poradenstvo v oblasti internetovej bezpečnosti; poradenstvo v oblasti ochrany údajov; kódovanie údajov; monitorovanie počítačových systémov na zistenie neoprávneného vstupu alebo zneužitia dát; vývoj softvéru na softvérové publikácie; poskytovanie počítačovej platformy prostredníctvom internetu (PaaS); vývoj počítačových platforiem; autentifikácia používateľov technológiami pre transakcie elektronického obchodu; autentifikácia používateľov technológiami jednotného prihlasovania do viacerých online softvérových aplikácií súčasne.

(540)



(550) obrazová

(731) Data on Steroids, s. r. o., Leškova 5, 811 04 Bratislava, SK;

(740) MST PARTNERS, s. r. o., Bratislava, SK;

**(210) 1574-2021**

(220) 2.6.2021

**11(511) 14, 25, 35, 40, 42**

(511) 14 - Náramky (klenotnicke výrobky); textilné vyšívané náramky (bižutéria).

25 - Nákrčníky; krátke kabátiky; spodná bielizeň; župany; šatky, šály; kabáty; oblečenie z úpletových textílií; oblečenie pre bábätká; pyžamá; šaty; sukne; bundy; podbradníky, nie papierové; parky (teplé krátke kabáty s kapucňou); body (spodná bielizeň); tričká; vyšívané odevy.

35 - Maloobchodné služby s tovarmi uvedenými v triedach 14 a 25 tohto zoznamu; online maloobchodné služby s tovarmi uvedeným v triedach 14 a 25 tohto zoznamu.

40 - Dámske krajčírstvo, šitie; tlač, tlačenie; úprava textílií; úprava tkanín; farbenie tkanín; vyšívanie.

42 - Módné návrhárstvo; priemyselné dizajnérstvo; grafické dizajnérstvo.

(540) **Mamika**

(550) slovná

(731) ROXANNE s.r.o., Borodáčova 8, 040 17 Košice, SK;

(740) Maruniaková Ingrid, JUDr., Banská Bystrica, SK;

**Zapísané ochranné známky bez zmeny po zverejnení prihlášky**

(210) (111)  
1313-2016 255258  
2734-2019 255255  
2445-2020 255257

**(111) 255255**

(151) 31.5.2021  
(180) 8.12.2029  
(210) 2734-2019  
(220) 8.12.2019  
(442) 3.3.2020  
(732) PALOMA PLUS, s.r.o., E. Belluša 12, 921 01 Piešťany, SK;  
(740) Holakovský Štefan, Ing., Bratislava, SK;  
Dátum začatia plynutia obdobia rozhodného pre používanie ochrannej známky: 31.5.2021

---

**(111) 255257**

(151) 31.5.2021  
(180) 30.10.2030  
(210) 2445-2020  
(220) 30.10.2020  
(442) 2.12.2020  
(732) Kolenčíková Soňa, Diaľničná 4094/68, 949 01 Nitra, SK;  
Dátum začatia plynutia obdobia rozhodného pre používanie ochrannej známky: 31.5.2021

---

**(111) 255258**

(151) 1.6.2021  
(180) 10.6.2026  
(210) 1313-2016  
(220) 10.6.2016  
(442) 2.4.2019  
(732) Valenčíková Mária, Hutnícka 3419/5, 052 01 Spišská Nová Ves, SK;  
(740) LITVÁKOVÁ A SPOL., s. r. o., Bratislava, SK;  
Dátum začatia plynutia obdobia rozhodného pre používanie ochrannej známky: 1.6.2021

---

## Zapísané ochranné známky so zmenou po zverejnení prihlášky

(210) (111)  
2912-2017 255253  
1061-2020 255256  
2777-2020 255259

(111) **255252**  
(151) 31.5.2021  
(180) 27.1.2031  
(210) 254-2021  
(220) 27.1.2021  
(442) 24.2.2021

**11(511) 32**

(511) 32 - Pivo; pivové koktaily; ochutené pivo; ovocné limonády s príchuťou obsahujúce pivo; nealkoholické nápoje s príchuťou obsahujúce pivo.

**(540) Anna**

(550) slovná  
(732) OIL JPM, s.r.o., Hodonínska cesta 1, 908 51 Holíč, SK;  
(740) Milošovič Vojtech, JUDr., Blatné, SK;  
Dátum začatia plynutia obdobia rozhodného pre používanie ochrannej známky: 31.5.2021

(111) **255253**  
(151) 31.5.2021  
(180) 13.12.2027  
(210) 2912-2017  
(220) 13.12.2017  
(442) 5.2.2018

**11(511) 16, 30, 35**

(511) 16 - Tlačené firemné listiny; tlačené reklamné materiály; tlačivá (formuláre); papierové informačné brožúry; fotografie (tlačoviny); katalógy; kalendáre; mapy; knihy; noviny; časopisy (periodiká); grafické znaky; papierové alebo lepenkové etikety; samolepky (papiernický tovar).  
30 - Ľadové kocky (konzumné).  
35 - Maloobchodné služby s ľadovými kockami (konzumnými).

**(540)**

(550) obrazová  
(732) RYBA Košice spol. s r.o., Južná trieda 54, 043 75 Košice, SK;  
(740) Gruber Dalibor, Ing., Košice, SK;  
Dátum začatia plynutia obdobia rozhodného pre používanie ochrannej známky: 31.5.2021

(210) (111)  
2983-2020 255254  
65-2021 255260  
254-2021 255252

(111) **255254**  
(151) 31.5.2021  
(180) 28.12.2030  
(210) 2983-2020  
(220) 28.12.2020  
(442) 24.2.2021

**11(511) 5**

(511) 5 - Farmaceutické prípravky; látky a výrobky na prevenciu, zmiernenie a/alebo liečenie chrípky, prechladnutia, kašľa, alergií a iných respiračných ochorení; dezinfekčné prípravky; antivírusové spreje.

**(540)**

(550) obrazová  
(732) GSK Consumer Healthcare SARL, Route de l'Etraz, 1197 Prangins, CH;  
(740) Zivko Mijatovic and Partners s.r.o., Bratislava, SK;  
Dátum začatia plynutia obdobia rozhodného pre používanie ochrannej známky: 31.5.2021

(111) **255256**  
(151) 31.5.2021  
(180) 21.5.2030  
(210) 1061-2020  
(220) 21.5.2020  
(442) 1.7.2020

**11(511) 29, 30, 32**

(511) 29 - Mlieko; mlieko v prášku, kryštalizované; ochutené a šľahané mlieko; mliečne výrobky; mliečne dezerty (mliečne výrobky); jogurtové nápoje (jogurty v tekutom stave); mliečne peny; mliečne krémy; šľahačka; mliečne krémy na dezerty; sladká smotana (mliečne výrobky); čerstvá šľahačka; maslo; kvasené prírodné či ochutené mliečne výrobky; desiaty s vysokým obsahom syrov; syry; syrové nátierky; zrejúce syry; zrejúce syry s plesňou; nezrelé čerstvé syry a syry naložené v soľnom rôsole; tvarohové syry; čerstvé syry v tekutom alebo pastovanom stave; jogurtové syry; jogurty.  
30 - Cukor; ryža; burizony; tapioka; múka; pizza; prírodné, ochutené alebo plnené cestá; prípravky vyrobené z obilnín; raňajkové cereálie; hotové jedlá obsahujúce prevažne cesto; jedlá vyrobené prevažne z tortového cesta; chlieb; sucháre; sladké alebo slané predjedlá z prevažným obsahom chleba, sušienok alebo cukrárskeho cesta; jedlé cukrové polevy; cukrové polevy vyrobené prevažne z jogurtu, zmrzliny, ľadu do potravín, mrazených jogurtov (jedlé cukrové polevy); konzumný ľad (ochutený); med; soľ; horčica; ocot; omáčky (chuťové prísady); sladké omáčky; cestové omáčky.



32 - Minerálne vody (nápoje); pramenité vody; stolové vody; limonády; pivo; nealkoholické šumivé nápoje; ovocné džúsy; sirupy na výrobu nápojov; sirupy na výrobu limonád; ochutené minerálne vody; nealkoholické nápoje; prípravky na výrobu sýtenej vody; prírodné či perlivé vody (minerálne alebo neminerálne); zeleninové džúsy; ovocné alebo zeleninové nealkoholické nápoje; sódová voda (sifón); zázvorové limonády; šerbety (nápoje); nealkoholické prípravky na výrobu nápojov; nealkoholické ovocné alebo zeleninové výťažky; nealkoholické nápoje obsahujúce činidlá pre mliečne kvasenie.

**(540) Theodora**

(550) slovná

(732) Mattoni 1873 a.s., Horova 1361/3, 360 01 Karlovy Vary, CZ;

(740) TM &amp; PATENT ATTORNEY NEUSCHL s.r.o., Bratislava, SK;

Dátum začatia plynutia obdobia rozhodného pre používanie ochrannej známky: 31.5.2021

**(111) 255259**

(151) 1.6.2021

(180) 4.12.2030

(210) 2777-2020

(220) 4.12.2020

(442) 24.2.2021

**11(511) 25**

(511) 25 - Pančuškové nohavice; pančuchy; nadkolenky; podkolenky; ponožky.

(540)



(550) obrazová

(732) V.M.C. S.r.l., Via Selvole 73/A, 460 42 Castel Goffredo, IT;

Dátum začatia plynutia obdobia rozhodného pre používanie ochrannej známky: 1.6.2021

**(111) 255260**

(151) 2.6.2021

(180) 13.1.2031

(210) 65-2021

(220) 13.1.2021

(442) 24.2.2021

**11(511) 29, 30, 32**

(511) 29 - Konzervované, mrazené, sušené a varené ovocie a zelenina; ovocné rôsoly, džemy, kompóty.

30 - Káva, čaj, kakao a kávové náhradky; obilninové výrobky; med.

32 - Pivo; minerálne a sýtené vody.

(540)



(550) obrazová

(591) podľa RGB: prvá farba 51/71/55 a druhá farba 221/229/182

(732) Vlček Matej, Germánska 26, 927 05 Šaľa, SK;

Dátum začatia plynutia obdobia rozhodného pre používanie ochrannej známky: 2.6.2021

## Obnovené ochranné známky

(210)	(111)	(210)	(111)	(210)	(111)	(210)	(111)
5885	101702	403-2001	199803	2462-2001	197750	988-2011	234304
23574	96491	483-2001	199740	2601-2001	201383	1013-2011	231113
24687	154776	586-2001	199815	3199-2001	213324	1143-2011	233988
45150	160696	589-2001	199818	3319-2001	201873	1554-2011	232211
45332	163197	1230-2001	200057	3464-2001	201890	2064-2011	232666
45521	160769	1267-2001	200495	3495-2001	202520	2123-2011	232843
45522	160609	1377-2001	200068	3520-2001	201724	5279-2011	231635
52256	165215	1385-2001	199903	3521-2001	201725	5377-2011	231517
52286	165066	1442-2001	196795	3651-2001	201989	5395-2011	232996
61651	171888	1543-2001	200226	3807-2001	215260	5460-2011	231661
61652	171748	1551-2001	200231	3866-2001	206268	5464-2011	232056
61789	171921	1556-2001	196805	3867-2001	202033	5483-2011	231971
61862	171133	1561-2001	200541	2417-2004	207327	5484-2011	231972
62194	171177	1583-2001	200604	1772-2010	229701	5485-2011	231973
62637	171403	1587-2001	201312	423-2011	231008	5486-2011	231974
62891	172080	1589-2001	200984	424-2011	231009	5504-2011	231761
62897	172385	1820-2001	200570	425-2011	231010	5511-2011	232140
62898	172084	2126-2001	201081	834-2011	231366	5619-2011	232062
62900	172085	2245-2001	205835	875-2011	231449	5631-2011	232857
62901	172086	2246-2001	205836	905-2011	231306	628-2012	233838
62977	170940	2291-2001	200798	937-2011	233505	1351-2012	234360
63594	176203	2404-2001	197749	942-2011	231476		

**(111) 96491**

(151) 2.7.1931

(156) 2.7.2021

(180) 2.7.2031

(210) 23574

(220) 2.7.1931

**7 (511) 3**

(511) 3 - Mydlá vrátane mydla toaletného, mydlo na holenie, holiaci krém povahy mydla na holiace účely, holiaci prášok povahy mydla na holiace účely, holiace tyčinky, holiaca tekutina.

**(540) Williams**

(550) slovná

(732) Unilever IP Holdings B.V., Weena 455, 3013 AL Rotterdam, NL;

(740) Čermák Jiří, JUDr., Bratislava, SK;

**(111) 101702**

(151) 5.8.1932

(156) 5.8.2021

(180) 5.8.2031

(210) 5885

(220) 5.8.1931

**7 (511) 30**

(511) 30 - Kukuričná múka.

**(540)**

(550) obrazová

(732) Conopco, Inc., 700 Sylvan Avenue, Englewood Cliffs, NJ 07632, US;

(740) Čermák Jiří, JUDr., Bratislava, SK;

**(111) 154776**

(151) 7.7.1961

(156) 23.6.2021

(180) 23.6.2031

(210) 24687

(220) 23.6.1961

**7 (511) 1**

(511) 1 - Chemické výrobky, chemikálie organické chemicky čisté, soli organických kyselín, chemikálie anorganické chemicky čisté, indikátory, papieriky reagenčné, činidlá a roztoky na diagnostické, analytické a mikroskopické účely.

**(540)**

(550) obrazová

(732) Erba Lachema s.r.o., Karásek 2219/1d, Řečkovice, 621 00 Brno, CZ;

(740) Hojčuš Peter, Ing., Bratislava, SK;

**(111) 160609**

(151) 3.12.1971

(156) 25.8.2021

(180) 25.8.2031

(210) 45522

(220) 25.8.1971

**7 (511) 30**

(511) 30 - Žuvacia guma

**(540)**

(550) obrazová

(732) Wm. Wrigley Jr. Company, 1132 West Blackhawk Street, Chicago, IL 60642, US;

(740) ROTT, RŮŽIČKA &amp; GUTTMANN, v. o. s., Bratislava, SK;

- (111) **160696**  
 (151) 7.2.1972  
 (156) 19.4.2021  
 (180) 19.4.2031  
 (210) 45150  
 (220) 19.4.1971
- 7 (511) **21**  
 (511) 21 - Sklenené výrobky, pokiaľ patria do tr. 21.
- (540) **Cem - FIL**  
 (550) slovná  
 (732) Owens Corning Intellectual Capital, LLC, One Owens Corning Parkway, Toledo, Ohio 43659, US;  
 (740)

- (111) **160769**  
 (151) 22.3.1972  
 (156) 25.8.2021  
 (180) 25.8.2031  
 (210) 45521  
 (220) 25.8.1971
- 7 (511) **30**  
 (511) 30 - Žuvacia guma.
- (540) **DOUBLEMINT**  
 (550) slovná  
 (732) Wm. Wrigley Jr. Company, 1132 West Blackhawk Street, Chicago, IL 60642, US;  
 (740) ROTT, RŮŽIČKA & GUTTMANN, v. o. s., Bratislava, SK;

- (111) **163197**  
 (151) 11.3.1977  
 (156) 16.6.2021  
 (180) 16.6.2031  
 (210) 45332  
 (220) 16.6.1971
- 7 (511) **1, 16**  
 (510) Papier, lepenka a výrobky z nich vrátane vyčiňovaného, spevneného a impregnovaného papiera a lepenky, papiernické výrobky, drvína vrátane celulózovej drvíny, drevenej drvíny a papieroviny, ako aj výrobky zo surovej drvíny.
- (540) **INTERNATIONAL PAPER COMPANY**  
 (550) slovná  
 (732) International Paper Company, 6400 Poplar Avenue, Memphis, TN 38197, US;  
 (740) Bušová Eva, JUDr., Bratislava, SK;

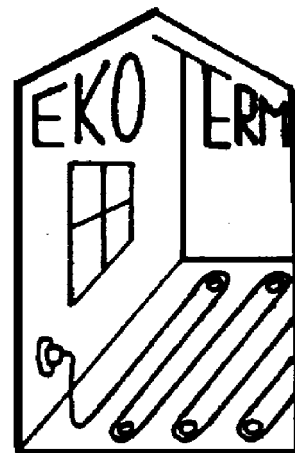
- (111) **165066**  
 (151) 17.3.1982  
 (156) 29.6.2021  
 (180) 29.6.2031  
 (210) 52286  
 (220) 29.6.1981
- 7 (511) **9, 21**  
 (510) Predávajúce automaty; prístroje na vhadzovanie mincí, známok, papierových peňazí alebo lístkov; prístroje na triedenie, identifikáciu, skúšanie, vydávanie alebo vyradovanie mincí, známok, papierových peňazí alebo lístkov; kontrolné pokladnice a počítače stroje; časti a príslušenstvo zahrnuté v triede 9 uvedených tovarov. Drobné domáce náradie a nádoby, poháre, taniere.
- (540) **KLIX**  
 (550) slovná  
 (732) Lavazza Professional UK Limited, Armstrong Road, RG24 8NU Basingstoke, Hampshire, GB;  
 (740) MAJLINGOVÁ & PARTNERS, s. r. o., Bratislava, SK;

- (111) **165215**  
 (151) 28.10.1982  
 (156) 10.6.2021  
 (180) 10.6.2031  
 (210) 52256  
 (220) 10.6.1981
- 7 (511) **4**  
 (511) 4 - Plastické mazivo.
- (540)



- (550) obrazová  
 (732) SLOVNAFT, a.s., Vlčie hrdlo 1, 824 12 Bratislava, SK;  
 (740) Hojčuš Peter, Ing., Bratislava, SK;

- (111) **170940**  
 (151) 19.8.1992  
 (156) 30.7.2021  
 (180) 30.7.2031  
 (210) 62977  
 (220) 30.7.1991
- 7 (511) **9, 37, 42**  
 (510) Montáž elektrického vykurovania, poradenská činnosť, predaj elektromateriálu.
- (540)



- (550) obrazová  
 (732) Křeček František, Třebízského 273, Roztoky u Prahy, CZ;  
 (740) Gajdošíková Zuzana, Ing., Bratislava, SK;

- (111) **171133**  
 (151) 8.9.1992  
 (156) 22.5.2021  
 (180) 22.5.2031  
 (210) 61862  
 (220) 22.5.1991
- 8 (511) **9**  
 (511) 9 - Prenosné alebo pevne zabudované, alebo zabudované vo vozidlách rádioprijímače, rádiové prijímače kombinované s inými zvukovými prístrojmi, prístroje na stereofónne počúvanie, modulátory na prenos v krátkovlnnom pásme, rádiové prijímače s plynulým samočinným nastavovaním frekvencie, telefaxy a kopírovacie prístroje, telefóny s prenosom zvuku po drôte aj bezdrôtové, kombinácie drôtových aj bezdrôtových telefónov, automatické telefónne vodiče.

(540)



- (550) obrazová  
 (732) Cobra Electronics Corporation, 6500 West Cortland, Chicago, Illinois, US;  
 (740) HÖRMANN & PARTNERS s.r.o., Bratislava, SK;

**(111) 171177**

- (151) 30.9.1992  
 (156) 14.6.2021  
 (180) 14.6.2031  
 (210) 62194  
 (220) 14.6.1991

7 **(511) 18**

- (511) 18 - Dáždniky, slnečníky, batožinový tovar, príručné kufričky (atašé), kufre, cestovné vaky, kable, aktovky, vaky pre táborníkov, vaky pre horolezcov, plážové vaky, lovecké kabelky, plecniaky, školské tašky, nákupné tašky.

**(540) CARLTON**

- (550) slovná  
 (732) V. I. P. INDUSTRIES LIMITED, 78A, MIDC Estate, Satpur, Nashik 422007, IN;  
 (740) Hörmann Tomáš, Ing., Bratislava, SK;

**(111) 171403**

- (151) 30.9.1992  
 (156) 10.7.2021  
 (180) 10.7.2031  
 (210) 62637  
 (220) 10.7.1991  
 (450) 6.5.1998

7 **(511) 5**

- (511) 5 - Výrobky farmaceutické, zverolekárske a zdravotnícke, prostriedky na hubenie rastlinných a živočíšnych škodcov, antiparazitné látky.

**(540) CYCOSTAT**

- (550) slovná  
 (732) Zoetis Belgium, SA, 1, Rue Laid Burniat, Louvain-la-Neuve, B-1348, BE;

**(111) 171748**

- (151) 18.12.1992  
 (156) 8.5.2021  
 (180) 8.5.2031  
 (210) 61652  
 (220) 8.5.1991

7 **(511) 9, 16, 38, 41**

- (510) Prístroje a nástroje na vedecké a laboratórne účely, prístroje a nástroje navigačné, tzn. prístroje a nástroje určené na prenášanie rozkazov, na meranie, prístroje všeobecne používané na riadenie lodí a lietadiel, prístroje a nástroje geodetické, prístroje a nástroje elektrické, prístroje a nástroje určené na bezdrôtovú telegrafiu, prístroje fotografické, kinematografické, optické vrátane premietáčov obrazov a zväčšovacích prístrojov, prístroje a nástroje určené na váženie a meranie, signalizáciu, na kontrolné účely, na účely záchranné a učebné, hracie auto-

maty, prístroje na záznam a reprodukciu hovoreného slova, zapisovacie pokladnice, videá, videokazety, pásky, priemyselná televízia, ich náhradné diely, tlačoviny, knihy, učebné texty, slovníky, hracie karty, výmena správ - (rozhlas a televízia), vzdelávanie a zábava.

**(540)**

- (550) obrazová  
 (732) Cable News Network, Inc., One CNN Center, 30303 Atlanta, Georgia, US;  
 (740) PATENTSERVIS Bratislava, a. s., Bratislava, SK;

**(111) 171888**

- (151) 31.12.1992  
 (156) 8.5.2021  
 (180) 8.5.2031  
 (210) 61651  
 (220) 8.5.1991

7 **(511) 9, 16, 38, 41**

- (510) Prístroje a nástroje na vedecké a laboratórne účely, prístroje a nástroje navigačné, tzn. prístroje a nástroje určené na prenášanie rozkazov, na meranie, prístroje všeobecne používané na riadenie lodí a lietadiel, prístroje a nástroje geodetické, prístroje a nástroje elektrické, prístroje a nástroje určené na bezdrôtovú telegrafiu, prístroje fotografické, kinematografické, optické vrátane premietáčov obrazov a zväčšovacích prístrojov, prístroje a nástroje určené na váženie a meranie, signalizáciu, na kontrolné účely, na účely záchranné a učebné, hracie automaty, prístroje na záznam a reprodukciu hovoreného slova, zapisovacie pokladnice, videá, videokazety, pásky, priemyselná televízia, ich náhradné diely, tlačoviny, knihy, učebné texty, slovníky, hracie karty, výmena správ - (rozhlas a televízia), vzdelávanie a zábava.

**(540) CABLE NEWS NETWORK**

- (550) slovná  
 (732) Cable News Network, Inc., One CNN Center, 30303 Atlanta, Georgia, US;  
 (740) PATENTSERVIS Bratislava, a. s., Bratislava, SK;

**(111) 171921**

- (151) 30.12.1992  
 (156) 17.5.2021  
 (180) 17.5.2031  
 (210) 61789  
 (220) 17.5.1991

7 **(511) 9**

- (511) 9 - Počítače, integrované obvody, fotoelektrické vodiče.

**(540)**

- (550) obrazová  
 (732) LITE-ON TECHNOLOGY CORPORATION, Taipei, Taiwan, CN;  
 (740) Bušová Eva, JUDr., Bratislava, SK;

(111) **172080**  
 (151) 20.10.1993  
 (156) 23.7.2021  
 (180) 23.7.2031  
 (210) 62891  
 (220) 23.7.1991  
 (450) 12.1.1994

7 (511) **12**  
 (511) 12 - Vozidlá; zariadenia na pohyb po zemi, vo vzduchu alebo vo vode, diely a príslušenstvo na uvedený tovar.

### (540) **LEGEND**

(550) slovná  
 (732) HONDA GIKEN KOGYO KABUSHIKI KAISHA (HONDA MOTOR CO., LTD.), No. 1-1, 2-chome, Minami-aoyama, Minato-ku, Tokyo, JP;  
 (740) Tomeš Pavol, Ing., Bratislava, SK;

(111) **172084**  
 (151) 21.10.1993  
 (156) 23.7.2021  
 (180) 23.7.2031  
 (210) 62898  
 (220) 23.7.1991  
 (450) 2.2.1994

7 (511) **12**  
 (511) 12 - Vozidlá; zariadenia na pohyb po zemi, vo vzduchu alebo vo vode, diely a príslušenstvo na uvedený tovar.

### (540) **PRELUDE**

(550) slovná  
 (732) HONDA GIKEN KOGYO KABUSHIKI KAISHA (HONDA MOTOR CO., LTD.), No. 1-1, 2-chome, Minami-aoyama, Minato-ku, Tokyo, JP;  
 (740) Tomeš Pavol, Ing., Bratislava, SK;

(111) **172085**  
 (151) 21.10.1993  
 (156) 23.7.2021  
 (180) 23.7.2031  
 (210) 62900  
 (220) 23.7.1991  
 (450) 2.2.1994

7 (511) **12**  
 (511) 12 - Vozidlá; zariadenia na pohyb po zemi, vo vzduchu alebo vo vode, diely a príslušenstvo na uvedený tovar.

### (540) **ACCORD**

(550) slovná  
 (732) HONDA GIKEN KOGYO KABUSHIKI KAISHA (HONDA MOTOR CO., LTD.), No. 1-1, 2-chome, Minami-aoyama, Minato-ku, Tokyo, JP;  
 (740) Tomeš Pavol, Ing., Bratislava, SK;

(111) **172086**  
 (151) 21.10.1993  
 (156) 23.7.2021  
 (180) 23.7.2031  
 (210) 62901  
 (220) 23.7.1991  
 (450) 2.2.1994

7 (511) **12**  
 (511) 12 - Vozidlá; zariadenia na pohyb po zemi, vo vzduchu alebo vo vode, diely a príslušenstvo na uvedený tovar.

### (540) **CIVIC**

(550) slovná

(732) HONDA GIKEN KOGYO KABUSHIKI KAISHA (HONDA MOTOR CO., LTD.), No. 1-1, 2-chome, Minami-aoyama, Minato-ku, Tokyo, JP;  
 (740) Tomeš Pavol, Ing., Bratislava, SK;

(111) **172385**  
 (151) 10.3.1994  
 (156) 23.7.2021  
 (180) 23.7.2031  
 (210) 62897  
 (220) 23.7.1991  
 (450) 8.6.1994

7 (511) **12**  
 (511) 12 - Vozidlá; zariadenia na pohyb po zemi, vo vzduchu alebo vo vode, diely a príslušenstvo na uvedený tovar.

### (540) **ACURA**

(550) slovná  
 (732) HONDA GIKEN KOGYO KABUSHIKI KAISHA (HONDA MOTOR CO., LTD.), No. 1-1, 2-chome, Minami-aoyama, Minato-ku, Tokyo, JP;  
 (740) Tomeš Pavol, Ing., Bratislava, SK;

(111) **176203**  
 (151) 22.11.1995  
 (156) 9.9.2021  
 (180) 9.9.2031  
 (210) 63594  
 (220) 9.9.1991  
 (450) 7.2.1996

7 (511) **6, 7, 8, 12**  
 (510) Stroje a zariadenia na spracovanie dreva; kotly priemyselne a zariadenia na spaľovanie odpadov vrátane zariadení na spracovanie odpadkov; poľnohospodárske stroje; stroje a zariadenia na spracovanie kovového odpadu; žeriavy; vozidlá koľajové na nákladnú dopravu; odliatky a modely; nástroje a náradie.

### (540) **UNEX**

(550) slovná  
 (732) UNEX a.s., Porážková 1424/20, Moravská Ostrava, 702 00 Ostrava, CZ;  
 (740) LABUDÍK Miroslav, Ing., Kysucké Nové Mesto, SK;

(111) **196795**  
 (151) 11.10.2001  
 (156) 11.5.2021  
 (180) 11.5.2031  
 (210) 1442-2001  
 (220) 11.5.2001  
 (442) 10.7.2001  
 (450) 7.1.2002

7 (511) **5, 29, 30**  
 (511) 5 - Cukrovinkárske a pečivárske výrobky s posilňujúcim a podporným liečivým účinkom, cukrovinkárske a pečivárske výrobky pre diabetikov upravené na lekárske účely.  
 29 - Konzervované, sušené a varené ovocie, rôsoly, zavaraniny, ovocné želé, želatína, spracované orechy, arašidy, sušené a varené ovocie.  
 30 - Trvanlivé, polotrvanlivé a jemné pečivo, čokoládové a nečokoládové cukrovinky, bonbóny a cukríky, čokoláda, fondán, karamelky, keksy, koláče, krekerky, lizanky, oplátky, pemíky, medovníky, biskvity, sucháre, sušienky, piškóty, vianočné kolekcie a iné cukrovinky na ozdobovanie vianočných stromčekov, vafle, trubičky, dezerty, komprimáty, želé, napolitánky, pastilky, tyčinky, žuvačky, obilné prípravky, mandľové cukrovinky, marcipán, mentolové cukríky, pralinky, biskvity, výrobky z obilnín, zákusky, müsli, ovocné želé, kakao, káva, čaj, cukor, med, kávové náhradky.

**(540) DAFFERS**

(550) slovná

(732) I.D.C. Holding, a.s., Bajkalská 19B, 821 01 Bratislava, SK;

**(111) 196805**

(151) 11.10.2001

(156) 23.5.2021

(180) 23.5.2031

(210) 1556-2001

(220) 23.5.2001

(442) 10.7.2001

(450) 7.1.2002

**7 (511) 35, 36, 37, 42**

(511) 35 - Reklama, obchodný manažment a podnikové poradenstvo; prieskum trhu.

36 - Sprostredkovatelia nehnuteľností; prenájom nehnuteľností; správa nehnuteľností, realitné kancelárie.

37 - Stavebníctvo, stavebný dozor, stavebné informácie.

42 - Inžinierska činnosť.

**(540)**

(550) obrazová

(732) HB Reavis Group s. r. o., Mlynské Nivy 16, 821 09 Bratislava - mestská časť Staré Mesto, SK;

**(111) 197749**

(151) 11.1.2002

(156) 10.8.2021

(180) 10.8.2031

(210) 2404-2001

(220) 10.8.2001

(442) 8.10.2001

(450) 4.4.2002

**7 (511) 29, 30, 39**

(511) 29 - Jedlé tuky; maslo; smotana; syry; mlieko; syridlo; tukové substancie na výrobu jedlých tukov; tukové nátiery na chlieb; žltok; jogurt; kefir; mliečne nápoje s vysokým obsahom mlieka; srvátka; mliečne výrobky; margarín; vajcia; sušené vajcia; tofú; šľahačka.

30 - Puding; zmrzlina.

39 - Dovozy; doprava; balenie tovaru.

**(540) LUNEX**

(550) slovná

(732) Savencia Fromage &amp; Dairy SK, a. s., 1. mája 124, 031 80 Lip-tovský Mikuláš, SK;

**(111) 197750**

(151) 11.1.2002

(156) 16.8.2021

(180) 16.8.2031

(210) 2462-2001

(220) 16.8.2001

(442) 8.10.2001

(450) 4.4.2002

**7 (511) 29, 30, 32**

(511) 29 - Mlieko v surovom a spracovanom stave, mliečne výrobky, najmä smotany, jogurty, kefire, srvátky, mliečne nápoje

s vysokým obsahom mlieka, maslo, margarín, syry, syridlo; vajcia, vaječný bielok a žltok v surovom i spracovanom stave, šľahačka, bielkoviny ako potrava; jedlé oleje, jedlé tuky a tukové substráty na ich výrobu, tukové nátiery, jedlý loj, zelenina sušená, varená, nakladaná, konzervovaná, mrazená, paradajkový pretlak, kyslá kapusta, zeleninové šaláty, zemiakové lupienky, ovocie sušené, zavárané, konzervované, kandizované, mrazené, ovocné drene, ovocné šaláty, marmelády; mäso v surovom i konzervovanom stave, mäsové výťažky, hydina nie živá; klobásy, salámy, párky, jaternice, tlačienka, pečehové paštéty, údeniny, mäsové konzervy, polievky; ryby s výnimkou živých, potraviny z rýb, kaviár, rybie konzervy.

30 - Cestá, cestoviny, kávové príchuť; sušienky, sucháre, kek-sy, biskvity, sušienky; obľátky; kakao; káva; zákusky, koláče; výrobky z obilnín; čaj; čokoláda; cukrovinky; kukuričné vločky; palacinky; kuchynská soľ; korenie; kukuričná múka; múčne potraviny; keksy; príchuť do zákuskov a koláčov s výnimkou éterických olejov; prášok do pečiva; maslové, tukové cesto; prísady do zmrzlín (spojivá); ocot, kečup; mliečne kakaové nápoje; mliečne kávové nápoje; mliečne čokoládové nápoje; makaróny; chlieb; melasa; melasový sirup; med; horčica; jemné pečivo; pečivo; pizza; puding; ryža; šľavy s výnimkou dressingov; krupica; zmrzlinové poháre; torty; paštétky; pirohy, paštétky; zmrzlina; prášky na výrobu zmrzliny; príchuť do nápojov s výnimkou éterických olejov; ovsená potrava; ovsené vločky; ovsená múka; kávové nápoje; kakaové nápoje; propolis na ľudskú spotrebu; paradajková omáčka; majonéza.

32 - Nealkoholické výťažky z ovocia; pivo; príchuť na výrobu nápojov; ovocné šľavy; minerálne vody (nápoje); mušty; zeleninové šľavy; sirupy na výrobu malinoviek; sóda; nealkoholické nápoje; mandľové mlieko ako nápoj; prášky na prípravu šumivých nápojov; sýtená voda.

**(540)**

(550) obrazová

(591) žltá, červená

(732) Savencia Fromage &amp; Dairy SK, a. s., 1. mája 124, 031 80 Lip-tovský Mikuláš, SK;

**(111) 199740**

(151) 22.7.2002

(156) 18.2.2021

(180) 18.2.2031

(210) 483-2001

(220) 18.2.2001

(442) 4.4.2002

(450) 8.10.2002

**9 (511) 1, 3, 5, 7, 8, 9, 11, 16, 18, 20, 21, 26, 28, 31, 35**

(511) 1 - Spojovací materiál na sklo akvárií a terárií, najmä silikónové lepidlá; prípravky na úpravu vody pre zvieratá.

3 - Čistiace prípravky pre zvieratá; šampóny a kozmetické prípravky pre zvieratá; dezinfekčné prípravky pre zvieratá; vitamínové prípravky pre zvieratá; prípravky na čistenie chovných zariadení na chov domácich a spoločenských zvierat.

5 - Dezinfekčné a vitamínové prípravky pre zvieratá.

7 - Prevzdušňovacie čerpadlá do akvárií a terárií; prevzdušňovače; kompresory; strihacie stroječky pre zvieratá.

8 - Klieštiky; nožničky.

9 - Teplomery do akvárií a terárií.

11 - Ohrievače vody; vnútorné a vonkajšie akváriové filtre vrátane príslušenstva; prevzdušňovacie a okysličovacie predmety do akvárií a terárií; osvetľovacie telesá akvárií a terárií s príslušenstvom.

16 - Bytové akváriá; bytové teráriá.

18 - Obojky pre zvieratá; adresné štítky (na označenie zvierat); vódzky; náhubky; postroje na zvieratá.

20 - Hniezda a ležadlá pre zvieratá; výstražné tabuľky (Pozor, pes!).

21 - Kľetky a prenosky na zvieratá chované v domácnosti s príslušenstvom, najmä napájadlami, krmidlami; hrebene, česadlá a kefy pre zvieratá; misky na krmivo a pitie; pomôcky na čistenie chovných zariadení na chov domácich a spoločenských zvierat patriace do triedy 21; dekoračné predmety do akvárií patriace do triedy 21.

26 - Dekoračné akváriové rastliny (umelé).

28 - Sieťky na akváriové ryby; hojdačky pre zvieratá; hračky pre zvieratá; kolotoče pre zvieratá; hracie predmety pre zvieratá.

31 - Jedlé predmety pre zvieratá a akváriové ryby; nápoje pre zvieratá; živé zvieratá; vločkové, granulované a tabletkové krmivo pre akváriové a domáce zvieratá; vodné živočíchy ako krmivo pre zvieratá, hlavne dafnie, ráčiky, nitenky a pakomárie larvy; potravinové doplnky s obsahom vitamínov a minerálov a posilňujúce prípravky pre zvieratá; živé kvety na ozdobu; krmivo pre zvieratá z obilnín v tvare tyčínok a v iných tvaroch; krmne obilniny pre zvieratá; jedlé žuvacie predmety pre zvieratá, hlavne tyčinky, pásky, kostičky, uzly, gule, topánky, činky; suché krmivá pre zvieratá; konzervované krmivá pre zvieratá; maškrtky pre zvieratá, hlavne sucháre a keksy; olejové výlisky; podstielky pre zvieratá; dekoračné akváriové rastliny (živé).

35 - Sprostredkovanie obchodu s tovarom, s krmivom pre zvieratá.

#### (540) TATRAPET

(550) slovná

(732) Ing. Ľubomír Čupka - TATRAPET, export-import, chovateľské potreby, Nám. Osloboditeľov 75/14, 031 01 Liptovský Mikuláš, SK;

(740) Pecho Stanislav, Ing., Lúčky pri Ružomberku, SK;

#### (111) 199803

(151) 14.8.2002

(156) 9.2.2021

(180) 9.2.2031

(210) 403-2001

(220) 9.2.2001

(442) 9.5.2002

(450) 6.11.2002

#### 7 (511) 9, 16, 35, 36, 39, 41, 42

(511) 9 - Diapozitívy, optické disky, optické kompaktné disky, optické nosiče údajov, magnetické disky, magnetické nosiče údajov, optické CD, videokazety, magnetické nosiče údajov, nosiče zvukových nahrávok.

16 - Brožúry, časopisy, periodiká, formuláre, katalógy, knihy, litografie, nálepky, noviny, plagáty, pohľadnice, príručky, publikácie, tlačoviny.

35 - Reklamná agentúra; reklama; rozširovanie reklamných materiálov (letáky, prospekty, tlačivá, vzorky), vydávanie a aktualizovanie reklamných alebo náborových materiálov; vydávanie a uverejňovanie reklamných a náborových textov; reprografia dokumentov; rozhlasová a televízna reklama; sprostredkovanie kúpy a predaja tovarov.

36 - Sprostredkovanie obchodov s nehnuteľnosťami, zmenárenské služby, informácie o poistení; uzatváranie poisťiek; poistenie pri námornej doprave; sprostredkovanie poistenia.

39 - Autobusová doprava; osobná doprava; automobilová doprava; informácie o doprave; rezervácia dopravy; sprostredkovanie automobilovej, autobusovej, leteckej a námornej dopra-

vy; prepravné služby; sprevádzanie turistov; preprava turistov; organizovanie výletov; organizovanie ciest; rezervácia miestníc; rezervácia zájazdov; turistické prehliadky; sprostredkovanie a poskytovanie cestovných služieb; sprostredkovanie prenájmu plavidiel, vozidiel a iných dopravných prostriedkov; služby poskytované výletnými loďami; poskytovanie pomoci pri doprave, turistické kancelárie s výnimkou kancelárií poskytujúcich rezerváciu hotelového ubytovania; služby cestovnej kancelárie obsiahnuté v tr. 39.

41 - Informácie o možnostiach rekreácie, informácie o možnostiach rozptýlenia a zábavy; služby nahrávacích štúdií; požičiavanie nahraných zvukových a zvukovo-obrazových záznamov; požičiavanie magnetofónových pásov; požičiavanie videopásov; služby prázdninových táborov; vydávanie a zverejňovanie kníh, novín, časopisov, tlačív, brožúr; vydávanie a zverejňovanie textov okrem reklamných a náborových; výroba videofilmov; publikovanie periodickej a neperiodickej tlače.

42 - Tlač; tlačenie; rezervácia hotelov; rezervácia penziónov; rezervácia prechodného ubytovania; ubytovacie kancelárie; sprostredkovanie hotelierskych služieb; sprostredkovanie reštauračných služieb; zaobstarávanie ubytovania a stravovania v hoteloch, penziónoch, turistických a prázdninových táboroch, ubytovniach, na farmách a rekreačných zariadeniach.

#### (540) FISCHER

(550) slovná

(732) Cestovní kancelář FISCHER, a.s., Babákova 2390/2, Chodov, 148 00 Praha, CZ;

#### (111) 199815

(151) 14.8.2002

(156) 26.2.2021

(180) 26.2.2031

(210) 586-2001

(220) 26.2.2001

(442) 9.5.2002

(450) 6.11.2002

#### 7 (511) 16, 35, 39

(511) 16 - Brožúry, časopisy, periodiká; formuláre; katalógy; knihy; litografie; nálepky; noviny; plagáty; pohľadnice; príručky; publikácie; tlačoviny.

35 - Reklama; reklamná agentúra; rozširovanie reklamných materiálov (letáky, prospekty, tlačivá, vzorky); vydávanie a aktualizovanie reklamných alebo náborových materiálov; vydávanie a uverejňovanie reklamných a náborových textov; reprografia dokumentov; rozhlasová a televízna reklama; sprostredkovanie kúpy a predaja tovarov.

39 - Osobná doprava; autobusová doprava; automobilová doprava; informácie o doprave; rezervácia v doprave; rezervácia dopravy; rezervácia miestníc; služby v doprave a preprave; vzdušná doprava; sprostredkovanie automobilovej, autobusovej, leteckej a námornej dopravy; informácie o preprave; prepravné služby; sprevádzanie turistov; preprava turistov; organizovanie výletov; rezervácia zájazdov; sprostredkovanie a poskytovanie cestovných služieb; sprostredkovanie prenájmu plavidiel, vozidiel a iných dopravných prostriedkov; služby poskytované výletnými loďami; poskytovanie pomoci pri doprave; turistické kancelárie s výnimkou kancelárií poskytujúcich rezerváciu hotelového ubytovania; služby cestovnej kancelárie obsiahnuté v triede 39.

(540)

# FISCHER air

(550) obrazová

(732) Cestovní kancelář FISCHER, a.s., Babákova 2390/2, Chodov, 148 00 Praha, CZ;

**(111) 199818**

(151) 14.8.2002

(156) 26.2.2021

(180) 26.2.2031

(210) 589-2001

(220) 26.2.2001

(442) 9.5.2002

(450) 6.11.2002

**7 (511) 35, 39, 41, 42**

(511) 35 - Reklama; reklamná agentúra; rozširovanie reklamných materiálov (letáky, prospekty, tlačivá, vzorky); vydávanie a aktualizovanie reklamných alebo náborových materiálov; vydávanie a uverejňovanie reklamných a náborových textov; reprografia dokumentov; rozhlasová a televízna reklama; sprostredkovanie kúpy a predaja tovarov.

39 - Osobná doprava; autobusová doprava; automobilová doprava; informácie o doprave; rezervácia v doprave; rezervácia dopravy; rezervácia miesteniak; služby v doprave a preprave; vzdušná doprava; sprostredkovanie automobilovej, autobusovej, leteckej a námornej dopravy; informácie o preprave; prepravné služby; sprevádzanie turistov; preprava turistov; organizovanie výletov; rezervácia zájazdov; sprostredkovanie a poskytovanie cestovných služieb; sprostredkovanie prenájmu plavidiel, vozidiel a iných dopravných prostriedkov; služby poskytované výletnými loďami; poskytovanie pomoci pri doprave; turistické kancelárie s výnimkou kancelárií poskytujúcich rezerváciu hotelového ubytovania; služby cestovnej kancelárie obsiahnuté v triede 39.

41 - Informácie o možnostiach rekreácie; informácie o možnostiach rozptýlenia a zábavy; požičiavanie nahraných zvukových a zvukovo-obrazových záznamov; požičiavanie magnetofónových pásov; požičiavanie videopásov; vydávanie a zverejňovanie kníh, novin, časopisov, tlačív, brožúr; vydávanie a zverejňovanie textov okrem reklamných a náborových; výroba videofilmov; publikovanie periodickej a neperiodickej tlač.

42 - Rezervácia hotelov; rezervácia penziónov; rezervácia prechodného ubytovania; sprevádzanie; ubytovacie kancelárie; sprostredkovanie hotelierskych služieb; sprostredkovanie reštauračných služieb; zaobstarávanie ubytovania a stravovania v hoteloch, penziónoch, turistických a prázdninových táboroch, ubytovniach, na farmách a rekreačných zariadeniach; tlač; tlačenice.

**(540)**

(550) obrazová

(732) Cestovní kancelář FISCHER, a.s., Babákova 2390/2, Chodov, 148 00 Praha, CZ;

**(111) 199903**

(151) 14.8.2002

(156) 4.5.2021

(180) 4.5.2031

(210) 1385-2001

(220) 4.5.2001

(442) 9.5.2002

(450) 6.11.2002

**7 (511) 6, 9, 19, 37, 40**

(511) 6 - Kovové stavebné materiály, kovové čapy, kovové potreby a výrobky zámočnicke a klampiarske, kovové brány, kovové výplne dverí a brán, kovové konštrukcie, kovové okenice, okenné rámy, okná, pánty, závesy, kovové držadlá, rukoväti, kľučky, klopadlá na dvere, kľúče, krúžky a príviesky z obyčajných kovov na kľúče, visiace zámky, kotevné dosky, stavebné kovania, kovania na dvere a brány, kovania na okná, kovové kovania na kľučky, kovové zámky s výnimkou elektrických, dverové zástrčky, kovové závary, mechanické zabezpečovacie zariadenia proti krádeži, kladky na posuvné dvere a okná, kovové žalúzie, kovové nosníky, kovové tabule, plechy, západky, kovové zarážky dverí, neelektrické otváratele a zatváratele dverí a brán, kovové značky s výnimkou svetelných a mechanických, drobný železiarsky tovar, kovové časti, súčasti a príslušenstvo uvedených tovarov patriace do tr. 6.

9 - Elektrické zatváratele a otváratele dverí a brán, čítacie zariadenia, elektrické dverové zvončeky, elektrické signalizačné zvončeky, fotoelektrické bunky, identifikačné magnetické karty, elektrické rozvodné skrine, elektrické batérie, diaľkové ovládače, elektrické hlásiče, zabezpečovacie zariadenia proti od cudzeniu a ich časti a súčasti, poplašné zariadenia, riadiace ústredie, zdvíhacie zariadenia patriace do tr. 9, elektrické zámky, elektrické drôty, káble, spojky, svorky, spínače, snímače, pohybové snímače, snímače rozbitia skla, snímače tlaku, vysielacie, elektrické a elektronické prístroje a zariadenia na prenos dát, prístroje na prenos a reprodukciu obrazu, zvuku, kamery.

19 - Brány s výnimkou kovových, debnenie s výnimkou kovových, dosky, drevené dyhy a obloženie, spracované drevo, stavebné drevo, drevo ako polotovary, dvere s výnimkou kovových, dverové a bránové rámy, prahy, zárubne s výnimkou kovových, dvere, brány, prahy a zárubne z dreva, hranoľy, okenice okrem kovových a textilných, konštrukcie s výnimkou kovových, drevené výrobky a polotovary pre stavebníctvo, obkladový materiál, nekovové okná a okenné rámy, predovšetkým okná a okenné rámy z dreva, lišty, mriežky s výnimkou kovových, parapetné dosky s výnimkou kovových, parkety, drevotriekové dosky, drevovláknité dosky, nekovové pališady, balkónové oplôtky, stavebné sklo, okenné sklo s výnimkou okenného skla na okná automobilov, stavebný materiál s výnimkou kovového, nekovové stĺpy, nekovové schodiská, nekovové schodové stupne, vitráže, vitrážové okná, vonkajšie plášte budov s výnimkou kovových, výplne dverí a brán nie kovové, žalúzie s výnimkou kovových, obkladový nekovový materiál na budovy, žiaruvzdorné drevo.

37 - Montáž, inštalácia, údržba a opravy brán, dverí a okien, stavebné práce, stavebné informácie, murovanie, maľovanie a natieranie, inštalácia a opravy zabezpečovacích, poplašných a protipožiarnych zariadení a systémov, inštalácia a opravy elektrických spotrebičov a zariadení, meracích a regulačných zariadení a prístrojov.

40 - Stínanie a spracovanie dreva, elektrolytické pokovovanie, ohňovzdorná úprava látok, vodovzdorná úprava látok, kovoobrábanie, drevoobrábanie, stolárstvo, hobľovanie, pílenie, sušenie a impregnácia dreva, montáž materiálu na objednávku, spracovanie odpadu.

**(540)**

(550) obrazová

(732) DÓZATEAM, s. r. o., Štefánikova 13, 900 28 Ivanka pri Dunaji, SK;



- (111) **200057**  
 (151) 15.8.2002  
 (156) 20.4.2021  
 (180) 20.4.2031  
 (210) 1230-2001  
 (220) 20.4.2001  
 (442) 9.5.2002  
 (450) 6.11.2002
- 7 (511) **42**  
 (511) 42 - Poskytovanie humanitárnej pomoci.
- (540) **KONTO BARIÉRY**  
 (550) slovná  
 (732) Detský fond Slovenskej republiky, Stavbárska 38, 821 07 Bratislava, SK;

- (111) **200068**  
 (151) 15.8.2002  
 (156) 4.5.2021  
 (180) 4.5.2031  
 (210) 1377-2001  
 (220) 4.5.2001  
 (442) 9.5.2002  
 (450) 6.11.2002
- 7 (511) **7, 8, 9, 11, 20, 21, 37**  
 (511) 7 - Baliace stroje, brúsky ako stroje, stroje na výrobu cestovín, čerpadlá ako stroje a časti strojov, čistiace stroje, drviace stroje, drviče, elektrické otvárače na konzervy, etiketovacie stroje, filtre ako časti strojov alebo motorov, kávové mlynčeky s výnimkou ručných, stroje na výrobu salám, párkov a klobás, krájače na chlieb, elektrické kuchynské stroje, elektrické lepovacie pištole, leštiace stroje, leštičky, liahne na vajcia, kompresory, kosačky, lisy, lisovacie stroje, elektrické lisy na ovocie pre domácnosť, lúpačky, mangle, mlynčeky na mäso, miešacie stroje, miešačky, stroje na miesenie, mixéry, zariadenia na výrobu minerálnych a sytených vôd, mlynčeky pre domácnosť s výnimkou ručných, mlyny, elektrické nože, nožnice, odstredivky, odstopkovačky, odšťavovače, elektricko-mechanické stroje na prípravu pokrmov, pracie, premývacie a pláchacie stroje, práčky, práčky na pranie, farbenie, bielenie, pletacie stroje, rezacie stroje, elektrické kuchynské roboty, ručné mechanické náradie a nástroje na motorický pohon, strúhačky, strúhadlá na zeleninu (ako stroje), šijacie stroje, elektrické šľahače, trepacie stroje, umývačky riadu, vrtacie stroje, elektrické ručné vŕtačky, vysávače prachu a podobných nečistôt, elektrické zariadenia na sťahovanie a vytťahovanie rolíet, zošívacie stroje, elektrické zväračky, žehliace stroje, žmýkačky, elektrické leštiace stroje a zariadenia pre domácnosť, elektrické stroje na tepovanie kobercov, vysávače.
- 8 - Nožnice na strihanie brady a fúzov, britvy, holiace strojčeky, brúsne a ostriace nástroje, elektrické a neelektrické depilačné prístroje, elektrické holiace strojčeky, holiace čepele, holiace potreby, puzdrá na holiace potreby, neelektrické otvárače na konzervy, krájače na zeleninu, kulmy na kučeravenie vlasov, manikúrové a pedikúrové súpravy, ručné nástroje na rezanie, sekanie, krájanie, elektrické a neelektrické kliešte a leštičky na nechty, nožiarsky tovar, príbor, nožnice, elektrické a neelektrické nožnice na strihanie vlasov, nožnice na trávniky a živé ploty, neelektrické pomôcky na ondulovanie vlasov, orezávačky, pinzety, ručné nástroje a náradie, záhradné náradie na ručný pohon, neelektrické žehličky.
- 9 - Elektrické batérie, elektrické bzučiaky, automatické časové spínače, optické čítače, ďalekohľady, diaľkové ovládače, hasiace prístroje, elektrické hlásiče, elektrické zariadenia na vábenie a ničenie hmyzu, hracie zariadenia fungujúce po pripojení na televízne prijímače, elektrické zariadenia proti krádeži, požiarne hlásiče, detektory dymu, snímače, elektrické zámky, elektrické natáčky, neónové reklamy, meracie prístroje, metre, diaľkomery, optické a magnetické nosiče údajov a disky, elektrické drôty a káble, optické prístroje a nástroje, zariadenia

a prístroje na záznam, prenos, reprodukciu zvuku alebo obrazu, faxy, kamery, fotoaparáty, fotografické, elektrostatické alebo termické fotokopírovacie prístroje, rádio- a videoprijímače, televízne prijímače, reproduktory, magnetofóny, magnetoskopy, videonahrávače, televízne prístroje a ich príslušenstvo, mikrofóny, počítače, počítačové súčasti a programy, periférne zariadenia počítačov, tlačiarne k počítačom, modemy, poistky, radary, elektrické regulátory, solárne články, spínače, videokazety, elektrické žehličky, registračné pokladnice, elektrické regulátory svetla, elektrické rozvodné panely, skrine, statívy na fotoaparáty a kamery, teplomery nie lekárske, váhy, elektrické zariadenia na zapalovanie, zásuvky, zástrčky a iné elektrické spojky, zvukové nahrávacie zariadenia, disky a pásky, závažia.

11 - Parné, tepelné, výhrevné akumulátory, baterky ako svietidlá, regulačné a bezpečnostné zariadenie na vodovodné alebo plynové zariadenia a potrubia, bojler, ohrievače vody, zariadenia na čistenie odpadových vôd, svietiace domové čísla, chladiace prístroje a zariadenia, predmety na chladenie potravín pre domácnosť obsahujúce chladiace zmesi, chladničky, mrazničky, drezy, osvetľovacie prístroje a zariadenia, držiačky na lampy a svietidlá, elektrické lampy, lustre, filtre ako časti zariadení pre domácnosť, filtre na pitnú vodu, fontány, fritézy, grily, horúce platne, hriankovače, sendvičovače, inštalčný materiál na vane, sprchovacie kabíny, kachle, elektrické kanvice, kávovary, klimatizačné zariadenia, kohútiky a kohúty na potrubia, výhrevné kotly, kozuby, kresadlové zapalovače na plyn, elektrické kuchynské potreby na varenie a pečenie, ohrievadlá, ohrievače ponorné, ohrievače na detské fľaše, na taniere, na nohy, kúpeľňové armatúry, kúpeľňové vane, zariadenia na vháňanie vzduchu do kúpeľňových vaní, zariadenia na perličkový kúpeľ, stroje a zariadenia na výrobu ľadu, lampy na kučeravenie vlasov, napařovacie prístroje, odparovače, pražiče na ovocie, zariadenia na výrobu pary, pece nie laboratórne, varné prístroje a zariadenia, sporáky, piecky, variče, rúry na pečenie, teplovzdušné rúry, mikrovlnné rúry, plynové horáky, plynové zapalovače, radiátory na kúrenie, elektrické parné hrnce, rošty na opekánie mäsa, zariadenia saún, záchody, záchodové sedadlá, splachovacie zariadenia, umývadlá, solária ako prístroje, solárne kolektory, prístroje a zariadenia na sušenie, vzduchové sušiče, sušiče vlasov, elektrické svetlá na vianočné stromčeky, ventilátory, vetracie zariadenia, odsávače pár, výhrevné platne, špirály ako časti ohrievacích a ochladzovacích zariadení, tepelné čerpadlá, teplovodné vykurovacie zariadenia, prístroje a zariadenia na zmäkčenie vody, zariadenia na prívod vody, vodovodné a vodárenské zariadenia, elektrické výbojky na osvetlenie, elektrické vykurovacie telesá, vykurovacie telesá na kúrenie tuhými, tekutými alebo plynými palivami, ionizátory vzduchu, zariadenia na filtrovanie a osvieženie vzduchu, tienidlá na lampy, tlakové zásobníky vody, zmiešavacie batérie na vodovodné potrubia, zvlhčovače vzduchu na radiátory ústredného kúrenia, žiarice, žiarivky, žiarovky, sušičky ako stroje.

20 - Nábytok, kuchynský nábytok, stoly, stoličky, police, príborníky, lavice, pulty, servírovacie stolíky, stolové dosky, nekovové príslušenstvo nábytku, nekovové obloženie alebo ozdoby na nábytok, nekovové pánty a závesy, dekoratívne nástenné ozdoby nie textilné, divány, pohovky, drevené alebo plastové nádoby a schránky, drevené hrany a kostra na nábytok, dverové obloženie nie kovové, dvierka na nábytok, klietky pre zvieratá v domácnosti, krúžky, háčiky a koľajnice na záclony a závesy, komody, korkové pásy, prútené koše, latkové vnútrokenné rolety, plastové lišty na nábytok, plastové káblkové alebo rúrkové spojky, príchytky, prútený tovar, ratan, stolárske výrobky, tyče na záclony, sochy, umelecké diela z dreva, vosku, sadry alebo plastov, vešiaky na odevy, zámky s výnimkou kovových a elektrických, zrkadlá, izbové žalúzie.

21 - Cedidlá pre domácnosť, nádoby na použitie v domácnosti, čajníky a čajové súpravy nie z drahých kovov, dávkovače mydla, domáce neelektrické mlynčeky, žehliace dosky, kuchynské dosky na krájanie, drôtenky na čistenie, držiačky na

mydlo, fľaše, formy na ľadové kocky, kuchynské formy na pečenie, formy na prípravu jedál, neelektrické fritézy, grily, stojany na grily, handry na čistenie, neelektrické kanvice a kávovary, ručné kávové mlynčeky, kefy, kefky, metly, mopy, koreníčky, neelektrické kuchynské mixéry, kuchynské nádoby a riad nie z drahých kovov, kuchynské náradie nie z drahých kovov, kuchynské neelektrické potreby, kvetináče, lapače hmyzu, neelektrické lisy na ovocie pre domácnosť, smetné nádoby, termosky, otvárače na fľaše, panvice, porcelán, schránky na chlieb, sušienky na bielizeň, vodné irigátory na čistenie zubov a masáž ďasien, elektrické zubné kefky, mlynčeky na mäso, dosky na krájanie.

37 - Montáž, údržba a opravy strojov, prístrojov a zariadení, čalúnenie, inštalovanie a opravy elektrických spotrebičov, montáž, inštalácia, údržba a opravy kuchynských zariadení, montáž, údržba a opravy nábytku, predovšetkým kuchynského nábytku.

(540)



(550) obrazová

(732) T P D, spol. s r.o., Farského 26, 851 01 Bratislava, SK;

(111) 200226

(151) 6.9.2002

(156) 22.5.2021

(180) 22.5.2031

(210) 1543-2001

(220) 22.5.2001

(442) 4.6.2002

(450) 3.12.2002

7 (511) 30, 35, 39

(511) 30 - Káva, kávové výťažky, náhradky kávy, kávové príchuti, instantná káva.

35 - Reklama.

39 - Balenie tovarov.

(540)



(550) obrazová

(591) červená, čierna, biela, žltá, hnedá

(732) Baliarne obchodu, a. s. Poprad, Hraničná 664/16, 058 01 Poprad, SK;

(740) Žuffa Ladislav, Ing., Poprad, SK;

(111) 200231

(151) 6.9.2002

(156) 23.5.2021

(180) 23.5.2031

(210) 1551-2001

(220) 23.5.2001

(442) 4.6.2002

(450) 3.12.2002

7 (511) 41

(511) 41 - Služby v oblasti zábavy, najmä produkcia profesionálnych wrestlingových súťaží poskytovaných naživo a cez médiá televízie; poskytovanie správ a informácií týkajúcich sa wrestlingu prostredníctvom globálnej počítačovej siete.

(540) **WORLD WRESTLING FEDERATION**

(550) slovná

(732) World Wrestling Entertainment, Inc., 1241 East Main Street, Stamford, CT 06902, US;

(740) ROTT, RŮŽIČKA &amp; GUTTMANN, v. o. s., Bratislava, SK;

(111) 200495

(151) 7.10.2002

(156) 25.4.2021

(180) 25.4.2031

(210) 1267-2001

(220) 25.4.2001

(442) 2.7.2002

(450) 9.1.2003

7 (511) 12, 37

(511) 12 - Autá, vozidlá; automobily.

37 - Autoopravovňa, autoservisy.

(540)



(550) obrazová

(591) modrá

(732) Michalíková Kvetoslava, Štúrova 268/21, 038 54 Krpeľany, SK;

(740) Porubčan Róbert, Ing., Ivanka pri Dunaji, SK;

(111) 200541

(151) 7.10.2002

(156) 24.5.2021

(180) 24.5.2031

(210) 1561-2001

(220) 24.5.2001

(442) 2.7.2002

(450) 9.1.2003

7 (511) 35, 36, 41, 42

(511) 35 - Reklamná a propagačná činnosť; sprostredkovanie obchodu s tovarmi, sprostredkovanie v oblasti reklamy a propagácie; prieskum trhu a verejnej mienky; poradenská činnosť obchodná.

36 - Sprostredkovanie nákupu a predaja nehnuteľností.

41 - Organizovanie kurzov a školení; tvorba krátkeho filmu.

42 - Poradenská činnosť odborná s výnimkou obchodnej; tvorba webových stránok.

(540) **Webster**

(550) slovná

(732) Webster, spol. s r. o., Bajkalská 18/A, 821 08 Bratislava, SK;

(740) Gruber Dalibor, Ing., Košice, SK;

(111) 200570

(151) 7.10.2002

(156) 13.6.2021

(180) 13.6.2031

(210) 1820-2001

(220) 13.6.2001

(442) 2.7.2002

(450) 9.1.2003

7 (511) 8, 19, 21

(511) 8 - Pilníky na nechty.

19 - Stavebné sklo, sklenené tehly a dlaždice, tabuľové okenné sklo.

21 - Surové a polospracované sklo, prenosné nádoby, kuchynský riad, misky, toaletné potreby, ako napr. kufríky, neceséry a pod.

**(540) SOFIT**

(550) slovná  
 (732) Turina Ján, Ing., Husova 165/II, 290 01 Poděbrady, CZ;  
 (740) Kubinyi Peter, Bc., Trenčín, SK;

**(111) 200604**

(151) 8.10.2002  
 (156) 25.5.2021  
 (180) 25.5.2031  
 (210) 1583-2001  
 (220) 25.5.2001  
 (442) 2.7.2002  
 (450) 9.1.2003

**7 (511) 35**

(511) 35 - Reklamné agentúry, obchodné oceňovanie, obchodné informácie, obchodný prieskum, obchodný manažment a organizačné poradenstvo, podpora v oblasti obchodného manažmentu, výskum v oblasti obchodu, agentúry podávajúce obchodné informácie, podpora komerčného alebo priemyselného manažmentu, spracovanie dát, manažment databáz, zostavovanie a starostlivosť o adresáre, agentúry na vývoz a dovoz, podpora predaja, poradenské služby pre obchodný manažment, marketingový prieskum, marketingové štúdie a štatistické informácie, organizácia výstav na komerčné a reklamné účely, konzultácie v odbore personálneho manažmentu, nábor zamestnancov, personálne agentúry, všetko zahnuté v triede 35.

**(540)**

(550) obrazová  
 (732) MITSUBISHI SHOJI KAISHA, LIMITED, 6-3, Marunouchi 2-chome, Chiyoda-ku, 100-8086 Tokyo, JP;  
 (740) Bušová Eva, JUDr., Bratislava, SK;

**(111) 200798**

(151) 11.11.2002  
 (156) 30.7.2021  
 (180) 30.7.2031  
 (210) 2291-2001  
 (220) 30.7.2001  
 (442) 6.8.2002  
 (450) 4.2.2003

**7 (511) 1, 2, 3**

(511) 1 - Chemické výrobky určené pre priemysel (najmä chladiace a brzdné kvapaliny a nemrznúce zmesi do chladiacich súprav dopravných prostriedkov).  
 2 - Ochranné výrobky proti korózii.  
 3 - Prípravky na čistenie, leštenie, odmasťovanie a brúsenie, autokozmetika, prípravky na ošetrovanie povrchov materiálov na báze voskov, prípravky na odstraňovanie lakov a farieb z karosérií automobilov a skiel.

**(540) PROFEX**

(550) slovná  
 (732) DF Partner s. r. o., č.p. 165, 763 15 Neubuz, CZ;  
 (740) LABUDÍK Miroslav, Ing., Kysucké Nové Mesto, SK;

**(111) 200984**

(151) 11.11.2002  
 (156) 25.5.2021  
 (180) 25.5.2031  
 (210) 1589-2001

(220) 25.5.2001

(442) 6.8.2002

(450) 4.2.2003

**7 (511) 42**

(511) 42 - Pohostinská činnosť a ubytovacie služby, hotely a motely s možnosťami stravovania.

**(540)**

(550) obrazová  
 (732) VIX RESTAURANT, spol. s r.o., Poľná 17A, 010 01 Žilina, SK;  
 (740) BDO Legal s. r. o., Bratislava, SK;

**(111) 201081**

(151) 11.11.2002  
 (156) 11.7.2021  
 (180) 11.7.2031  
 (210) 2126-2001  
 (220) 11.7.2001  
 (442) 6.8.2002  
 (450) 4.2.2003

**7 (511) 29, 30, 32**

(511) 29 - Mliečne enzýmy na potravinárske účely, kuchárske prípravky s obsahom syra; mäso, ryby, hydina a zverina, mäsové extrakty, krokety, konzervované, sušené a tepelne spracované ovocie a zelenina, rôsoly, džemy, marmelády, ovocná dreň, ovocné šaláty, zeleninové šaláty, konzervované mäso, ryby, zelenina a ovocie, ovocné omáčky, peľ ako potrava, výťažky z chalúh ako potrava, sójové bôby konzervované ako potrava, proteíny na ľudskú spotrebu, vývary, polievky, zeleninové šťavy na varenie, vajcia, mlieko, maslo, smotana, jogurt, syry a iné mliečne výrobky, jedlé oleje a tuky, prípravky na výrobu bujónov, vývarov, zemiakové lupienky, obložené misy založené na uvedených tovaroch; špeciality zo syrov.

30 - Káva, čaj, kakao, zeleninové prípravky ako kávové náhradky, kávovinové náhradky, kávové a kakaové nápoje, extrakty nie na lekárske účely, cukor, prírodné sladidlá, glukóza na ľudskú spotrebu, ryža, tapioka, ságo, cestoviny, krupica, múka a prípravky z obilnín, lupienky, vločky (obilninové), chlieb, pečivo, listkové cesto, zákusky, buchty, koláče, palačinky, lievance, cukríky, cukrovinky, ľad, med, melasa, maticinská kašička ako potrava pre ľudí, nie na lekárske použitie, aníz (semená), badián, sladové výťažky do potravín, droždíe, prášky do pečiva, soľ, horčica, ocot, omáčky (koreníe), šalátové dresingy, kečupy, majonéza, koreniny, koreníe, chaluhy, vodné riasy, zmrzlina, mandľové pasty, obložené misy založené na uvedených tovaroch.

32 - Pivá, minerálne a sýtené vody a iné nealkoholické nápoje, ovocné nápoje a ovocné džúsy, paradajková šťava (nápoje), ovocné šťavy, zeleninové šťavy, nápoje pripravené z mlieka alebo bez mlieka, srvátkové nápoje, sirupy a iné prípravky na prípravu nápojov, tablety a prášky na prípravu šumivých nápojov, príchuti na výrobu nápojov, prípravky na výrobu likérov.

**(540)**

- (550) obrazová  
 (591) červená, žltá, zelená, sivá, čierna  
 (732) B.S.A. Joint stock Company with board of Directors and Supervision board, 33 Avenue du Maine-Tour Maine Montparnasse, 75015 Paris, FR;  
 (740) Guniš Jaroslav, Mgr., Bratislava, SK;

**(111) 201312**

- (151) 16.12.2002  
 (156) 25.5.2021  
 (180) 25.5.2031  
 (210) 1587-2001  
 (220) 25.5.2001  
 (310) 163580  
 (320) 29.1.2001  
 (330) CZ  
 (442) 10.9.2002  
 (450) 4.3.2003

**7 (511) 30**

- (511) 30 - Pečivo, trvanlivé pečivo čokoládové a nečokoládové, sušienky, vafle, tyčinky, piškóty, kakaové, čokoládové, kávové a ovocné náplne a krémy, mrazené krémy, čokoládové a nečokoládové polevy, pečivo so slanými príchutami.

**(540) Spekulky**

- (550) slovná  
 (732) Opavia - LU, s.r.o., Karolinská 661, 186 00 Praha, Karlín, CZ;

**(111) 201383**

- (151) 16.12.2002  
 (156) 31.8.2021  
 (180) 31.8.2031  
 (210) 2601-2001  
 (220) 31.8.2001  
 (442) 10.9.2002  
 (450) 4.3.2003

**9 (511) 29**

- (511) 29 - Tvaroh a výrobky z tvarohu v triede 29.

**(540)**

- (550) obrazová  
 (591) zelená  
 (732) NiKA, s.r.o., Nová 134, 017 01 Považská Bystrica, SK;  
 (740) FAJNOR IP s.r.o., Bratislava, SK;

**(111) 201724**

- (151) 16.1.2003  
 (156) 23.11.2021  
 (180) 23.11.2031  
 (210) 3520-2001  
 (220) 23.11.2001  
 (442) 8.10.2002  
 (450) 1.4.2003

**7 (511) 9, 16, 35, 38, 39, 41, 42**

- (511) 9 - Magnetické nosiče údajov, nosiče zvukových záznamov, nosiče zvukovo-obrazových záznamov, audiovizuálne záznamové disky; programové vybavenie počítačov, softvér a počítačové hry.  
 16 - Firemné listiny, papierové propagačné materiály, prospekty.  
 35 - Sprostredkovanie obchodu s magnetickými nosičmi údajov, s nosičmi zvukových záznamov, s nosičmi zvukovo-obrazových záznamov, s nosičmi zvukovo-obrazových záznamov, s audiovizuálnymi záznamovými diskami, s programovým vybavením počítačov, so softvérom, s počítačovými hrami; reklama, reklamné agentúry, rozširovanie reklamných materiálov, rozširovanie reklamných materiálov, prenájom reklamných plôch, zasielkové reklamné služby, uverejňovanie reklamných textov.  
 38 - Televízne vysielanie, satelitné vysielanie, informačné kancelárie, tlačové kancelárie.  
 39 - Balenie tovarov, uskladňovanie tovarov, sprostredkovanie prepravy.

zových záznamov, s audiovizuálnymi záznamovými diskami, s programovým vybavením počítačov, so softvérom, s počítačovými hrami; reklama, reklamné agentúry, rozširovanie reklamných materiálov, rozširovanie reklamných materiálov, prenájom reklamných plôch, zasielkové reklamné služby, uverejňovanie reklamných textov.

38 - Televízne vysielanie, satelitné vysielanie, informačné kancelárie, tlačové kancelárie.

39 - Balenie tovarov, uskladňovanie tovarov, sprostredkovanie prepravy.

41 - Činnosť v oblasti kultúry, športu, zábavy a vzdelávania, tvorba a výroba televíznych programov, výroba audiovizuálnych programov, výroba videofilmov, televízna zábava, organizovanie kultúrnych, športových, vzdelávacích a zábavných podujatí; prenájom a požičiavanie nahrávacích a premietacích zariadení, osvetľovacích zariadení, dekorácií, filmov, videopások; filmová tvorba, činnosť filmových štúdií; zhromažďovanie a poskytovanie informácií v oblasti kultúry, športu, zábavy a vzdelávania, poskytovanie klubových služieb (výchovno-zábavných), organizovanie a vedenie koncertov, plesov, súťaží krásy, športových súťaží, vedomostných súťaží, zábavných súťaží, výstav na vzdelávacie a kultúrne účely, konferencií, školení, živých vystúpení, večierkov; služby nahrávacích štúdií; vydavateľská a nakladateľská činnosť.

42 - Zhromažďovanie a poskytovanie informácií o móde, meteorologické informácie a predpovede počasia, odborné poradenstvo s výnimkou obchodného, redakčné služby, reportérske služby, spravodajské služby.

**(540)**

- (550) obrazová  
 (732) MAC TV s.r.o., Brečtanová 1, 831 01 Bratislava, SK;  
 (740) Advokátska kancelária Bugala - Ďurček, s. r. o., Bratislava, SK;

**(111) 201725**

- (151) 16.1.2003  
 (156) 23.11.2021  
 (180) 23.11.2031  
 (210) 3521-2001  
 (220) 23.11.2001  
 (442) 8.10.2002  
 (450) 1.4.2003

**7 (511) 9, 16, 35, 38, 39, 41, 42**

(511) 9 - Magnetické nosiče údajov, nosiče zvukových záznamov, nosiče zvukovo-obrazových záznamov, audiovizuálne záznamové disky; programové vybavenie počítačov, softvér a počítačové hry.

16 - Firemné listiny, papierové propagačné materiály, prospekty.

35 - Sprostredkovanie obchodu s magnetickými nosičmi údajov, s nosičmi zvukových záznamov, s nosičmi zvukovo-obrazových záznamov, s audiovizuálnymi záznamovými diskami, s programovým vybavením počítačov, so softvérom, s počítačovými hrami; reklama, reklamné agentúry, rozširovanie reklamných materiálov, rozširovanie reklamných materiálov, prenájom reklamných plôch, zasielkové reklamné služby, uverejňovanie reklamných textov.

38 - Televízne vysielanie, satelitné vysielanie, informačné kancelárie, tlačové kancelárie.

39 - Balenie tovarov, uskladňovanie tovarov, sprostredkovanie prepravy.

41 - Činnosť v oblasti kultúry, športu, zábavy a vzdelávania, tvorba a výroba televíznych programov, výroba audiovizuálnych programov, výroba videofilmov, televízna zábava, organizovanie kultúrnych, športových, vzdelávacích a zábavných podujatí; prenájom a požičiavanie nahrávacích a premietacích zariadení, osvetľovacích zariadení, dekorácií, filmov, videopásov; filmová tvorba, činnosť filmových štúdií; zhromažďovanie a poskytovanie informácií v oblasti kultúry, športu, zábavy a vzdelávania, poskytovanie klubových služieb (výchovno-zábavných), organizovanie a vedenie koncertov, plesov, súťaží krásy, športových súťaží, vedomostných súťaží, zábavných súťaží, výstav na vzdelávacie a kultúrne účely, konferencií, školení, živých vystúpení, večierkov; služby nahrávacích štúdií; vydateľská a nakladateľská činnosť.

42 - Zhromažďovanie a poskytovanie informácií o móde, meteorologické informácie a predpovede počasia, odborné poradenstvo s výnimkou obchodného, redakčné služby, reportérské služby, spravodajské služby.

(540)



(550) obrazová

(732) MAC TV s.r.o., Brečtanová 1, 831 01 Bratislava, SK;

(740) Advokátska kancelária Bugala - Ďurček, s. r. o., Bratislava, SK;

(111) 201873

(151) 10.2.2003

(156) 12.11.2021

(180) 12.11.2031

(210) 3319-2001

(220) 12.11.2001

(442) 6.11.2002

(450) 2.5.2003

7 (511) 9, 16, 35, 38, 39, 41, 42

(511) 9 - Magnetické nosiče údajov, nosiče zvukových záznamov, nosiče zvukovo-obrazových záznamov, audiovizuálne záznamové disky; programové vybavenie počítačov, softvér a počítačové hry.

16 - Firemné listiny, papierové propagačné materiály, prospekty.

35 - Sprostredkovanie obchodu s magnetickými nosičmi údajov, s nosičmi zvukových záznamov, s nosičmi zvukovo-obrazových záznamov, s audiovizuálnymi záznamovými diskmi, s programovým vybavením počítačov, so softvérom, s počítačovými hrami; reklama, reklamné agentúry, rozširovanie reklamných materiálov zákazníkom, vydávanie a aktualizovanie reklamných materiálov, rozširovanie reklamných materiálov, prenájom reklamných plôch, zásielkové reklamné služby, uverejňovanie reklamných textov.

38 - Televízne vysielanie, satelitné vysielanie, informačné kancelárie, tlačové kancelárie.

39 - Balenie tovarov, uskladňovanie tovarov, sprostredkovanie prepravy.

41 - Činnosť v oblasti kultúry, športu, zábavy a vzdelávania, tvorba a výroba televíznych programov, výroba audiovizuálnych programov, výroba videofilmov, televízna zábava, organizovanie kultúrnych, športových, vzdelávacích a zábavných podujatí; prenájom a požičiavanie nahrávacích a premietacích zariadení, osvetľovacích zariadení, dekorácií, filmov, videopásov; filmová tvorba, činnosť filmových štúdií; zhromažďovanie a poskytovanie informácií v oblasti kultúry, športu, zábavy a vzdelávania, poskytovanie klubových služieb (výchovno-zábavných), organizovanie a vedenie koncertov, plesov, súťaží krásy, športových súťaží, vedomostných súťaží, zábavných súťaží, výstav na vzdelávacie a kultúrne účely, konferencií, školení, živých vystúpení, večierkov, služby nahrávacích štúdií, vydateľská a nakladateľská činnosť.

42 - Zhromažďovanie a poskytovanie informácií o móde, meteorologické informácie a predpovede počasia, odborné poradenstvo s výnimkou obchodného, redakčné služby, reportérské služby, spravodajské služby.

(540) MAC TV

(550) slovná

(732) MAC TV s.r.o., Brečtanová 1, 831 01 Bratislava, SK;

(740) Advokátska kancelária Bugala - Ďurček, s. r. o., Bratislava, SK;

(111) 201890

(151) 10.2.2003

(156) 22.11.2021

(180) 22.11.2031

(210) 3464-2001

(220) 22.11.2001

(442) 6.11.2002

(450) 2.5.2003

7 (511) 3, 5, 29, 30, 31, 32, 33, 34

(511) 3 - Rastlinné oleje, rastlinné silice, bylinkové krémy, bylinkové gély, pomády na pery, telové regeneračné balzamy, opaľovacia kozmetika, kozmetické masky na tvár, kúpeľové oleje, sprchovacie oleje, hydrofilné oleje, masážne regeneračné oleje, masážne emulzie, pleťové vody a pleťové toniká, vlasová kozmetika, zmesi rastlinných silíc, sójový lecitín, prípravky na starostlivosť o ústnu hygienu, prípravky na čistenie a starostlivosť o zuby, antistatické prípravky, avivážne prípravky, chemické prípravky, tekuté mydlá, osviežovače vzduchu, lesk na obuv, kúpeľové oleje, peny do kúpeľa, soli do kúpeľa, tekuté mydlá, regeneračné balzamy, pomády na pery, telové rastlinné oleje, rastlinné silice, aromatické prípravky, chemické prípravky, bieliace prípravky na bielizeň, namáčajacie prípravky, predieracie prípravky, pracie prípravky, čistiace prostriedky, prostriedky na umývanie riadu, autokozmetika.

5 - Farmaceutické, zverolekárske a zdravotnícke prípravky, dietetické látky prispôbené na lekárske účely, potrava pre dojčatá, náplasti, obväzový materiál, hmoty na plombovanie zubov a zubné vosky, dezinfekčné prostriedky, prípravky na ničenie rastlinných a živočíšnych škodcov, prípravky na ničenie hmyzu, antiparazitné látky, fungicídy, herbicídy.

29 - Arašidy spracované, zemiakové lupienky, bujóny, konzervované, sušené a tepelne spracované ovocie a zelenina, rôsoly, džemy, marmelády, ovocné zaváraniny, ovocné pretlaky, byliny konzervované, datle, jedlé oleje a tuky, margarín, mäsové a údenárske výrobky z mäsa, mäsové výtážky, ryby, konzervované ryby a rybie výrobky vrátane mrazených, hydina vrátane mrazenej a výrobky z hydiny, zverina a ostatné mäsové výrobky zaradené do triedy 29, kefir, jogurt, maslo, mlieko čerstvé, sušené, konzervované, srvátka, smotana, šľahačka, syry, bryndza, mliečne nápoje a ostatné mliečne výrobky zaradené do triedy 29 z pasterizovaného a nepasterizovaného mlieka, vajcia.

30 - Káva, kávové náhradky, kávové nápoje, čaj, kakao, cukor, ryža, maniok, ságo, múka a výrobky z obilia, chlieb, pekárske a cukrárske výrobky, zmrzlina, med, melasový sirup, cestoviny, cukrovinky, kvasnice, prášky do pečiva, paprika, horčica, ocot, omáčky ako chuťové prísady, aromatické prípravky do potravín, korenie a koreninové zmesi, kuchynská soľ, kukurica, čokoláda, plnená čokoláda, cukríky, ovocné želé, cukrovinky arašidové, sójovo-kokosové, mliečne, kávové, mandľové, cukrovinky plnené krémom, cukrovinky na zdobenie vianočných stromčekov, cukrárska poleva, fondánová hmota, čokoládové nápoje.

31 - Arašidy, potrava pre zvieratá, čerstvé ovocie a zelenina, potravinové a krmné obilie v nespracovanom stave, cukrová repa, krmivo, zemiaky, vinič, ruže, živé ryby, semená rastlín, seno, slad na výrobu piva, zvieratá domáce a hospodárske.

32 - Nealkoholické nápoje, minerálne a sytené vody a iné, ovocné nápoje a ovocné nealkoholické šťavy, sirupy a iné prípravky na výrobu nápojov.

- 33 - Alkoholické nápoje s výnimkou piva.  
34 - Tabakové výrobky, tabakové náhradky, zápalky.

**(540) Čistá chuť prírody**

- (550) slovná  
(732) Savencia Fromage & Dairy SK, a. s., 1. mája 124, 031 80 Lip-tovský Mikuláš, SK;

**(111) 201989**

- (151) 11.2.2003  
(156) 5.12.2021  
(180) 5.12.2031  
(210) 3651-2001  
(220) 5.12.2001  
(442) 6.11.2002  
(450) 2.5.2003

**7 (511) 3**

- (511) 3 - Voňavky, toaletné vody; gély, soli do kúpeľa a sprchy nie na lekárske účely; toaletné mydlá, telové dezodoranty; kozmetika, najmä krémy, mlieka, vody (lotiony), gély a púdre na tvár, telo a ruky; ochranné prípravky používané pri slnení (kozmetické výrobky); mejkapové prípravky; šampóny; gély, spreje, peny a balzamy na starostlivosť o vlasy a styling; laky; prípravky na farbenie a odfarbovanie vlasov; prípravky na permanentnú onduláciu a vlny; éterické oleje na osobné použitie.

**(540) PRETOŽE VY ZA TO STOJÍTE**

- (550) slovná  
(732) L'OREAL, 14 rue Royale, 75008 Paris, FR;  
(740) Bušová Eva, JUDr., Bratislava, SK;

**(111) 202033**

- (151) 11.2.2003  
(156) 21.12.2021  
(180) 21.12.2031  
(210) 3867-2001  
(220) 21.12.2001  
(442) 6.11.2002  
(450) 2.5.2003

**7 (511) 9, 16, 35, 38, 39, 41, 42**

- (511) 9 - Magnetické nosiče údajov, nosiče zvukových záznamov, nosiče zvukovo-obrazových záznamov, audiovizuálne záznamové disky; programové vybavenie počítačov, softvér a počítačové hry.  
16 - Firemné listiny, papierové propagačné materiály, prospekty.  
35 - Sprostredkovanie obchodu s magnetickými nosičmi údajov, s nosičmi zvukových záznamov, s nosičmi zvukovo-obrazových záznamov, s audiovizuálnymi záznamovými diskmi, s programovým vybavením počítačov, so softvérom, s počítačovými hrami; reklama, reklamné agentúry, rozširovanie reklamných materiálov zákazníkom, vydávanie a aktualizovanie reklamných materiálov, rozširovanie reklamných materiálov, prenájom reklamných plôch, zásielkové reklamné služby, uverejňovanie reklamných textov.  
38 - Televízne vysielanie, satelitné vysielanie, informačné kancelárie, tlačové kancelárie.  
39 - Balenie tovarov, uskladňovanie tovarov, sprostredkovanie prepravy.  
41 - Činnosť v oblasti kultúry, športu, zábavy a vzdelávania, tvorba a výroba televíznych programov, výroba audiovizuálnych programov, výroba videofilmov, televízna zábava, organizovanie kultúrnych, športových, vzdelávacích a zábavných podujatí; prenájom a požičiavanie nahrávacích a premietacích zariadení, osvetľovacích zariadení, dekorácií, filmov, videopásov; filmová tvorba, činnosť filmových štúdií; zhromažďovanie a poskytovanie informácií v oblasti kultúry, športu, zábavy a vzdelávania, poskytovanie klubových služieb (výchovno-zábavných), organizovanie a vedenie koncertov, plesov, súťaží

krásy, športových súťaží, vedomostných súťaží, zábavných súťaží, výstav na vzdelávacie a kultúrne účely, konferencií, školení, živých vystúpení, večierkov. Služby nahrávacích štúdií. Vydateľská a nakladateľská činnosť.

42 - Zhromažďovanie a poskytovanie informácií o móde, meteorologické informácie a predpovede počasia, odborné poradenstvo s výnimkou obchodného, redakčné služby, reportérské služby, spravodajské služby.

**(540) JOJKA**

- (550) slovná  
(732) MAC TV s.r.o., Brečtanová 1, 831 01 Bratislava, SK;  
(740) Advokátska kancelária Bugala - Ďurček, s. r. o., Bratislava, SK;

**(111) 202520**

- (151) 15.4.2003  
(156) 22.11.2021  
(180) 22.11.2031  
(210) 3495-2001  
(220) 22.11.2001  
(442) 9.1.2003  
(450) 1.7.2003

**7 (511) 38, 41, 42**

- (511) 38 - Televízne vysielanie všetkých druhov programov, informačné kancelárie; tlačové kancelárie; prenájom prístrojov na prenos správ; poskytovanie audiotextových telekomunikačných služieb.  
41 - Výroba televíznych programov; výroba publicistických, spravodajských, zábavných a vzdelávacích programov; organizovanie zábavných, kultúrnych, športových a vzdelávacích podujatí; organizovanie vedomostných alebo zábavných súťaží; organizovanie plesov; organizovanie súťaží krásy; rezervácia vstupeniek; zábavné parky; požičiavanie filmových premietacích prístrojov a príslušenstva; služby filmových a nahrávacích štúdií; prenájom dekorácií; zverejňovanie textov okrem reklamných; vydávanie textov s výnimkou reklamných alebo náborových; prenájom audionahrávok; požičiavanie filmov; filmová tvorba; služby agentúr sprostredkujúcich divadelných, koncertných a varietných umelcov; vydávanie kníh, časopisov, novin a iných periodických publikácií; divadelné predstavenia; výroba divadelných alebo iných predstavení; televízna zábava; prenájom divadelných dekorácií; umelecké módne agentúry; výchovno-zábavné klubové služby; organizovanie a vedenie kolokvií; organizovanie a vedenie konferencií; organizovanie a vedenie kongresov; informácie o výchove a vzdelávaní; informácie o možnostiach rozptýlenia; informácie o možnostiach zábavy; organizovanie kultúrnych alebo vzdelávacích výstav; služby klubov zdravia; služby a zábava poskytované v prázdninových táboroch; organizovanie lotérií, organizovanie živých vystúpení; živé predstavenie; plánovanie a organizovanie večierkov; služby nahrávacích štúdií; prenájom videopásov; organizovanie a vedenie seminárov; organizovanie a vedenie sympózií; výroba videofilmov; strihanie videopásov.  
42 - Usporadúvanie a prevádzkovanie výstav; zoznamovacie služby; odborné poradenstvo s výnimkou obchodného; tlač, tlačenie; meteorologické informácie; predpovede počasia; informácie o móde; pomoc pri výbere povolania; reportérské služby; spravodajské služby, zabezpečovanie ubytovania v hoteloch, penziónoch a iných ubytovacích zariadeniach, poradenské služby týkajúce sa služieb uvedených v triede 38, 41 a 42.

**(540) VILomeniny**

- (550) slovná  
(732) J.A.M. FILM 1999, s.r.o., Palárikova 22, 811 04 Bratislava, SK;

**(111) 205835**

(151) 15.4.2004  
 (156) 26.7.2021  
 (180) 26.7.2031  
 (210) 2245-2001  
 (220) 26.7.2001  
 (442) 8.1.2004  
 (450) 7.7.2004

**7 (511) 28**

(511) 28 - Pohyblivé hry; kresliace hračky; mechanické, elektromechanické a elektronické pohyblivé hračky; elektronické výchovné výučbové pomôcky, hudobné hračky, elektronické stolné hry; elektronické rukou ovládané hračky a hry; konštrukčné hračky; vypchané hračky; hry s jasličkami; kúpacie hračky; bábičky a ich vybavenie; hracie podložky; hračky na použitie vonku; hračky na použitie vo vode; elektronické kresliace a animačné prístroje na použitie s monitormi, všetko v triede 28.

**(540)**


(550) obrazová

(732) VTECH HOLDINGS LIMITED (a Bermuda Corporation), 23/F., Tai Ping Industrial Centre, Block 1, 57 Ting Kok Road, Tai Po, New Territories, HK;

(740) Bušová Eva, JUDr., Bratislava, SK;

**(111) 205836**

(151) 15.4.2004  
 (156) 26.7.2021  
 (180) 26.7.2031  
 (210) 2246-2001  
 (220) 26.7.2001  
 (442) 8.1.2004  
 (450) 7.7.2004

**7 (511) 9**

(511) 9 - Telekomunikačné prístroje a nástroje, telefóny, videofóny; telefonické záznamníky; počítačové prístroje a nástroje; počítače, počítačové monitory a počítačové klávesnice; počítačové programy nahrané na magnetických alebo optických médiách; počítačové periférne zariadenia, tlačiarne, diskové jednotky, pamäťové moduly a interfaceové moduly; videokarty, audio-karty, myš, trackbally a joysticky; elektronické hry; hračky adaptované na použitie s televíznymi prijímačmi; inštruktážne a výučbové prístroje vo forme počítačom riadených výchovných a inštruktážnych hračiek a záujmových centier pre deti, elektronické počítačové výučbové pomôcky zahŕňajúce elektronické zvuk produkujúce počítače; prístroje na nahrávanie, prenos alebo reprodukciu zvuku alebo obrázkov; prístroje na príjem videosignálov prenášaných zo satelitov; antény a dekodéry; časti a súčasti všetkého uvedeného v triede 09.

**(540)**


(550) obrazová

(732) VTECH HOLDINGS LIMITED (a Bermuda Corporation), 23/F., Tai Ping Industrial Centre, Block 1, 57 Ting Kok Road, Tai Po, New Territories, HK;

(740) Bušová Eva, JUDr., Bratislava, SK;

**(111) 206268**

(151) 8.6.2004  
 (156) 21.12.2021  
 (180) 21.12.2031  
 (210) 3866-2001  
 (220) 21.12.2001  
 (442) 2.3.2004  
 (450) 8.9.2004

**7 (511) 9, 16, 35, 38, 39, 41, 42**

(511) 9 - Magnetické nosiče údajov, nosiče zvukových záznamov, nosiče zvukovo-obrazových záznamov, audiovizuálne záznamové disky; programové vybavenie počítačov, softvér a počítačové hry.

16 - Firemné listiny, papierové propagačné materiály, prospekty.

35 - Sprostredkovanie obchodu s magnetickými nosičmi údajov, s nosičmi zvukových záznamov, s nosičmi zvukovo-obrazových záznamov, s audiovizuálnymi záznamovými diskami, s programovým vybavením počítačov, so softvérom, s počítačovými hrami; reklama, reklamné agentúry, rozširovanie reklamných materiálov zákazníkom, vydávanie a aktualizovanie reklamných materiálov, rozširovanie reklamných materiálov, prenájom reklamných plôch, zásielkové reklamné služby, uverejňovanie reklamných textov.

38 - Televízne vysielanie, satelitné vysielanie, informačné kancelárie, tlačové kancelárie.

39 - Balenie tovarov, uskladňovanie tovarov, sprostredkovanie prepravy.

41 - Činnosť v oblasti kultúry, športu, zábavy a vzdelávania, tvorba a výroba televíznych programov, výroba audiovizuálnych programov, výroba videofilmov, televízna zábava, organizovanie kultúrnych, športových, vzdelávacích a zábavných podujatí; prenájom a požičiavanie nahrávacích a premietacích zariadení, osvetľovacích zariadení, dekorácií, filmov, videopások; filmová tvorba, činnosť filmových štúdií; zhromažďovanie a poskytovanie informácií v oblasti kultúry, športu, zábavy a vzdelávania, poskytovanie klubových služieb (výchovno-zábavných), organizovanie a vedenie koncertov, plesov, súťaží krásy, športových súťaží, vedomostných súťaží, zábavných súťaží, výstav na vzdelávacie a kultúrne účely, konferencií, školení, živých vystúpení, večierkov; služby nahrávacích štúdií; vydavateľská a nakladateľská činnosť.

42 - Zhromažďovanie a poskytovanie informácií o móde, meteorologické informácie a predpovede počasia, odborné poradenstvo s výnimkou obchodného, redakčné služby, reportérske služby, spravodajské služby.

**(540)**


(550) obrazová

(732) MAC TV s.r.o., Brečtanová 1, 831 01 Bratislava, SK;

(740) Advokátska kancelária Bugala - Ďurček, s. r. o., Bratislava, SK;

**(111) 207327**

(151) 27.9.2004  
 (156) 15.10.2021  
 (180) 15.10.2031  
 (210) 2417-2004  
 (220) 15.10.2001  
 (450) 1.12.2004

**8 (511) 9, 16, 28**

(511) 9 - Slnecné okuliare, myšky k počítačom; počítačový softvér, ktorého funkciou je poskytovanie šetrenia obrazovky, cyklistické prilby, meračské laty, podložky pod myš, počítačový softvér na hry, počítačový softvér na videohry, pákové ovlá-

dače (joysticky) na počítačové hry, vopred nahrané videokazety, pásky a disky všetky obsahujúce hry, rozprávky a hudbu; vopred nahrané audiokazety, pásky a disky všetky obsahujúce hry, rozprávky a hudbu, ručné krátkovlnné vysielajúce.

16 - Papier, papierové obrúsky a servítky, tlačoviny, knihy, obrazy, kancelárske potreby s výnimkou nábytku, papiernický tovar, publikácie, rysovacie potreby, tlačené vzdelávacie a vyučovacie pomôcky.

28 - Hračky, inteligentné hračky, hry, športové potreby, ozdoby na vianočné stromčeky, náradie na chytanie rýb.

#### (540) **KERPLUNK**

(550) slovná

(732) MATTEL, INC., 333 Continental Boulevard, El Segundo, California 90245-5012, US;

(740) ŽOVICOVÁ & ŽOVIC IP, s.r.o., Bratislava, SK;

#### (111) **213324**

(151) 24.3.2006

(156) 29.10.2021

(180) 29.10.2031

(210) 3199-2001

(220) 29.10.2001

(442) 6.11.2002

(450) 1.6.2006

#### 7 (511) **5**

(511) 5 - Farmaceutické prípravky na liečenie kardiovaskulárnych chorôb.

#### (540) **ZOK**

(550) slovná

(732) AstraZeneca AB, Västra Mälarehamnen 9, S-151 85 Södertälje, SE;

(740) Žovicová Viera, Mgr., Bratislava, SK;

#### (111) **215260**

(151) 3.10.2006

(156) 17.12.2021

(180) 17.12.2031

(210) 3807-2001

(220) 17.12.2001

(442) 4.11.2003

(450) 3.11.2006

#### 8 (511) **9, 16, 35, 38, 41**

(511) 9 - Aparáty a prístroje vedecké, geodetické, fotografické, filmové, optické, prístroje na váženie, meranie, signalizáciu, kontrolu, záchranu a prístroje učebné, aparáty na záznam, uchovanie, prevod, prenos alebo reprodukciu zvuku alebo obrazu, telefóny, záznamníky, faxy, ústredne, magnetické alebo optické suporty zvukových alebo zvukovo-obrazových záznamov, automatické distribútory a mechanizmy na mince, zapisovacie pokladnice, kalkulačné stroje, prístroje na spracovanie informácií a počítače vrátane ich jednotlivých súčastí a náhradných dielov z triedy 9, batérie, akumulátory, počítačové hry s výstupom na PC alebo na TV, pohľadnice ilustrované so zvukovou nahrávkou, hlavolamy elektrické alebo elektronické, hracie skrine uvádzané do činnosti vhadením mince, reklamné prístroje na striedavé obrazy, reklama svetelná, reklamné svetelné prístroje, nosiče záznamov nahrané i nenahrané, videokazety nahrané i nenahrané, audiokazety nahrané i nenahrané, audiovizuálne programy, audioprogramy, audiovizuálne diela, audiovizuálne diela v digitálnej podobe, filmy, hudobné diela, CD disky, programové vybavenie počítačov, softvér výpočtovej techniky alebo komunikačné alebo informačné techniky, elektronické databázy a databázové produkty, informácie a záznamy v elektronickej podobe, informácie, dáta, databázy a informačné produkty na nosičoch alebo aj v elektronických, dátových, informačných, počítačových a komunikačných sieťach všetkých druhov, súvisiaci softvér a hard-

vér, elektronické alebo dátové, alebo informačné, alebo komunikačné, alebo výpočtové siete vrátane jednotlivých súčastí a náhradných dielov obsiahnutých v triede 9, multimediálne aplikácie, elektronické multimediálne alebo elektronické informačné katalógy, elektronické časopisy, elektronické periodiká a knihy v elektronickej podobe.

16 - Papier, lepenka a výrobky z týchto materiálov zatriedené v triede 16, výrobky z papiera, plagáty, fotografie, kalendáre, pohľadnice, gratulácie, listové papiere, obálky, samolepky, obľadky, poznámkové bloky, dosky na spisy, zoraďovače, maľovanky, activity books, baliaci papier, obaly všetkých druhov papierové, listy, vrecká a vrecká na obalovú techniku, papierové hračky, školské zošity, skicáre, ceruzky, farbičky, tuhy, gumy, strúhadlá, strúhacie strojčky, peračníky, papierové tašky, papierové vreckovky, papierové obrusy a servítky, hlavolamy papierové, ťažidlá na papiere, tlačoviny, tlačivá, časopisy, periodiká, knihy, databázové produkty v papierovej forme, databázy v papierovej forme, tlačiarenské výrobky, písmená pre tlačiarne, losy, štočky, potreby na knižné väzby, lepidlá pre papiernictvo alebo domácnosť, štetce, písacie stroje a kancelárske potreby s výnimkou nábytku, učebné pomôcky z papiera, umelecké alebo ozdobné predmety z papiera, obaly bublinkové (z plastov).

35 - Reklamná, inzertná a propagačná činnosť, marketing, reklamná, inzertná a propagačná činnosť prostredníctvom akéhokoľvek média, prostredníctvom telefónnej siete alebo dátovej siete, alebo informačnej siete, alebo elektronickej siete, alebo komunikačnej siete, alebo počítačovej siete, poskytovanie informácií a iných informačných produktov komerčného alebo reklamného charakteru, informačných produktov reklamného charakteru, multimediálnych informácií komerčného charakteru, komerčné využitie internetu v oblastiach komerčných internetových médií a vyhľadávacích služieb pre tretie osoby, on-line inzercia, činnosť reklamnej agentúry, sprostredkovanie v obchodných vzťahoch, sprostredkovateľská činnosť v obchode s tovarom, merchandising, franchising, pomoc pri využívaní a riadení obchodného podniku, automatizované spracovanie dát, pomoc pri prevádzkovaní obchodných činností priemyselného alebo obchodného podniku, služby, ktoré zahŕňajú záznam, prepis, vypracovanie, kompiláciu prenášania alebo systematickosť písomných alebo dátových, alebo elektronických oznámení a záznamov, ako aj využívanie alebo kompiláciu matematických a štatistických údajov.

38 - Televízne vysielanie, televízne vysielanie programov, televízne vysielanie zábavných, vzdelávacích, výchovných, súťažných, diskusných a informačných programov; telematika; výmena správ; šírenie, výmena alebo získavanie správ a informácií; šírenie elektronických časopisov, informácií, elektronických periodík, kníh v elektronickej podobe, audio- alebo audiovizuálnych diel prostredníctvom informačnej alebo dátovej, alebo elektronickej, alebo komunikačnej, alebo telekomunikačnej, alebo počítačovej siete, najmä internetu, pomocou satelitov a pod., televízne vysielanie prostredníctvom internetu, informácie o televíznom vysielaní a o programe TV na internete, reklama televíznych programov na internete, organizačné a technické zabezpečovanie televízneho vysielania, komunikácia, poradenská činnosť v oblasti oznamovacích prostriedkov, informačná kancelária, poskytovanie telekomunikačných a televíznych informačných služieb prostredníctvom počítačov, televízne spravodajstvo.

41 - Nakladateľstvo a vydavateľstvo, edičná činnosť, publikačná činnosť, nahrávanie nosičov zvukových alebo obrazovo-zvukových požíčovanie nahraných zvukových a zvukovo-obrazových záznamov, výroba, tvorba a šírenie audiovizuálnych diel, TV produkcia, filmová produkcia, televízna výroba programov, tvorba programov, tvorba a výroba televíznych a audiovizuálnych programov, agentúra činnosť v oblasti kultúry, sprostredkovanie v oblasti kultúry, výchovy, zábavy a športu, výchovná, vzdelávacia, súťažná a zábavná činnosť, organizácia spoločenských a kultúrnych akcií, organizácia, prevádzkovanie a vykonávanie hier a súťaží aj verejných, výstavná



činnosť v oblasti kultúry alebo zábavy, alebo výchovy, alebo vzdelávania.

(540)



(550) obrazová

(591) modrá, červená

(732) MAC TV s.r.o., Brečtanová 1, 831 01 Bratislava, SK;

(740) Advokátska kancelária Bugala - Ďurček, s. r. o., Bratislava, SK;

(111) 229701

(151) 12.4.2011

(156) 2.11.2020

(180) 2.11.2030

(210) 1772-2010

(220) 2.11.2010

(442) 4.1.2011

(450) 6.6.2011

9 (511) 29

(511) 29 - Jedlý palmový olej.

(540)



(550) obrazová

(591) zelená, hnedá

(732) DMW, s.r.o., Prostejovská 113/7025, 080 01 Prešov, SK;

(111) 231008

(151) 14.11.2011

(156) 10.3.2021

(180) 10.3.2031

(210) 423-2011

(220) 10.3.2011

(442) 4.8.2011

(450) 4.1.2012

9 (511) 35, 39, 43

(511) 35 - Propagačná činnosť, reklama, sprostredkovanie predaja s výrobkami v triedach 9, 16, 39.

39 - Služby cestovnej kancelárie zaisťujúce dopravu a organizovanie zájazdov, sprevádzanie turistov (sprievodcovské služby).

43 - Služby cestovnej kancelárie spojené so zaisťovaním ubytovania a stravovania, prenájom prechodného ubytovania, stravovanie.

(540) **Cestovná kancelária FISCHER**  
**Svet vašich zážitkov**

(550) slovná

(732) Cestovní kancelář FISCHER, a.s., Babákova 2390/2, Chodov, 148 00 Praha, CZ;

(111) 231009

(151) 14.11.2011

(156) 10.3.2021

(180) 10.3.2031

(210) 424-2011

(220) 10.3.2011

(442) 4.8.2011

(450) 4.1.2012

9 (511) 9, 16, 35, 39, 43

(511) 9 - Nosiče zvukových a zvukovo-obrazových záznamov.

16 - Knihy, časopisy, publikácie.

35 - Propagačná činnosť, reklama, sprostredkovanie predaja s výrobkami v triedach 9, 16, 39.

39 - Služby cestovnej kancelárie zaisťujúce dopravu a organizovanie zájazdov, sprevádzanie turistov (sprievodcovské služby).

43 - Služby cestovnej kancelárie spojené so zaisťovaním ubytovania a stravovania, prenájom prechodného ubytovania, stravovanie.

(540) **Privileq specialista na luxusní cestování**

(550) slovná

(732) Cestovní kancelář FISCHER, a.s., Babákova 2390/2, Chodov, 148 00 Praha, CZ;

(111) 231010

(151) 14.11.2011

(156) 10.3.2021

(180) 10.3.2031

(210) 425-2011

(220) 10.3.2011

(442) 4.8.2011

(450) 4.1.2012

9 (511) 9, 16, 35, 39, 43

(511) 9 - Nosiče zvukových a zvukovo-obrazových záznamov.

16 - Knihy, časopisy, publikácie.

35 - Propagačná činnosť, reklama, sprostredkovanie predaja s výrobkami v triedach 9, 16, 39.

39 - Služby cestovnej kancelárie zaisťujúce dopravu a organizovanie zájazdov, sprevádzanie turistov (sprievodcovské služby).

43 - Služby cestovnej kancelárie spojené so zaisťovaním ubytovania a stravovania, prenájom prechodného ubytovania, stravovanie.

(540) **Privileq**

(550) slovná

(732) Cestovní kancelář FISCHER, a.s., Babákova 2390/2, Chodov, 148 00 Praha, CZ;

(111) 231113

(151) 12.12.2011

(156) 14.6.2021

(180) 14.6.2031

(210) 1013-2011

(220) 14.6.2011

(442) 5.9.2011

(450) 3.2.2012

9 (511) 20, 21

(511) 20 - Nábytok; skrinky na mäso s výnimkou kovových; drevené hrany a kostry na nábytok; dverka na nábytok; regály.

21 - Potreby na varenie a pečenie okrem elektrických.

(540) **Creativo**

(550) slovná

(732) Šimek Jiří, Vršovická 1525/1C, 251 01 Praha, CZ;

(740) Csenky Matej, Mgr., Trnava, SK;

(111) 231306

(151) 13.12.2011

(156) 25.5.2021

(180) 25.5.2031

(210) 905-2011

(220) 25.5.2011

(442) 5.9.2011

(450) 3.2.2012

**9 (511) 29, 30, 35, 39, 43**

(511) 29 - Pokrmý a jedlá rýchleho občerstvenia pripravené prevažne z tovarov obsiahnutých v triede 29, najmä zo zeleniny alebo ovocia, z mäsa, rýb, hydiny, vajec, údenín.

30 - Pokrmý a jedlá rýchleho občerstvenia pripravené prevažne z tovarov obsiahnutých v triede 30, najmä z cestovín, ciest, obilnín, ryže, múčnych potravín; omáčky do šalátov; cukrárske výrobky; pekárenské výrobky, najmä chlieb, pečivo, sendviče, obložené a plnené pečivo, sendviče, obložené chlebíčky; výrobky z múky.

35 - Sprostredkovateľská činnosť v oblasti obchodu; propagácia; reklama; inzercia prostredníctvom všetkých druhov médií; rozširovanie vzoriek; marketing; obchodný manažment; maloobchodná činnosť v oblasti rýchleho občerstvenia, nápojov a potravinárskych výrobkov; podpora predaja pre tretie strany; pomoc pri riadení maloobchodnej a veľkoobchodnej činnosti; poradenstvo a pomoc pri riadení obchodných aktivít; odborné obchodné poradenstvo; obchodné alebo podnikateľské informácie; obchodný alebo podnikateľský prieskum; zásobovacie služby; poradenstvo a sprostredkovanie v oblasti uvedených služieb.

39 - Balenie a skladovanie tovaru; preprava tovaru; distribúcia tovaru; prenájom dopravných prostriedkov.

43 - Príprava hotových pokrmov podávaných cez ulicu; príprava hotových pokrmov; bufety; zariadenia rýchleho občerstvenia; lahôdkárska výroba; príprava, predaj a dodávka jedál na objednávku; cateringové služby; poskytovanie prechodného ubytovania; prevádzkovanie hotelového ubytovania; penzióny; reštaurácie; bufety; rýchle občerstvenie; kaviarne; jedálne.

**(540)**

(550) obrazová

(591) červená, čierna, oranžová, okrová, biela

(732) PAPA'S, s. r. o., Stará 126/19, 034 01 Liptovská Štiavnica, SK;

(740) Zathurecka INPARTNERS GROUP s.r.o., Banská Bystrica, SK;

**(111) 231366**

(151) 13.1.2012

(156) 17.5.2021

(180) 17.5.2031

(210) 834-2011

(220) 17.5.2011

(442) 4.10.2011

(450) 2.3.2012

**9 (511) 5, 29, 30**

(511) 5 - Diabetické čaje; medicínske čaje; bylinné a ovocné čaje s liečebným účinkom a ich zmesi.

29 - Sušené ovocie; zelenina a byliny vrátane ich zmesi.

30 - Čaj; čajové nápoje a čajové zmesi lisované, sypké a porciované; cukrovinky.

**(540) LÍSTOK ZDRAVIA**

(550) slovná

(732) OXALIS, spol. s r. o., K Teplinám 663, 763 15 Slušovice, CZ;

(740) BELEŠČÁK & PARTNERS, s.r.o., Piešťany, SK;

**(111) 231449**

(151) 13.1.2012

(156) 23.5.2021

(180) 23.5.2031

(210) 875-2011

(220) 23.5.2011

(442) 4.8.2011

(450) 2.3.2012

**9 (511) 32, 35**

(511) 32 - Nealkoholické nápoje, sirupy a iné prípravky na prípravu nápojov.

35 - Sprostredkovateľská činnosť v oblasti obchodu s nealkoholickými nápojmi.

**(540) BLACK HORSE**

(550) slovná

(732) NEALKO ORAVAN, spol. s r. o., Priemyselná 392, 027 42 Podbiel, SK;

**(111) 231476**

(151) 13.1.2012

(156) 30.5.2021

(180) 30.5.2031

(210) 942-2011

(220) 30.5.2011

(442) 4.10.2011

(450) 2.3.2012

**10(511) 6, 7, 12**

(511) 6 - Kovové čapy; mastiace čapy; kovové dýzy; kovové kolénka na potrubie; kovové kolíky; lamely, vložky, tenké doštičky; kovové matice; medené krúžky; pružiny (železiarsky tovar).

7 - Piesty motorov; alternátory; čerpadlá (časti strojov, motorov a hnacích strojov); čerpadlá, pumpy (stroje); cestné stroje; chladiče do motorov a hnacích strojov; cievky (časti strojov); držiaky (časti strojov); dúchadlá, výtlačné ventilátory; dynamá; filtre na čistenie a chladenie vzduchu (do motorov); filtre (časti strojov alebo motorov); hlavy valcov (časti motorov); hriadele strojov; hriadele, kľuky, páky (časti strojov); hydraulické motory; karburátory; prívoody karburátorov; kardanové spojky; katalyzátory do motorov; kladivá (časti strojov); kľukové hriadele; kľukové skrine strojov, motorov a hnacích strojov; kompresory; kotúčové spojky (stroje); piestne krúžky; kryty (časti strojov); kypriče (stroje); mechanické lopatové nakladače; ložiská (časti strojov); antifrikačné ložiská do strojov; ihličkové ložiská; ložiskové čapy (časti strojov); manipulátory (stroje); manipulátory (zariadenia na nakladanie a vykladanie); mastenice (časti strojov); membrány čerpadiel; miešačky; zapalovacie induktry do motorov; nakladacie výložníky; ručné nástroje a náradie na iný než ručný pohon; nástroje (časti strojov); nosné konzoly na stroje; nože (časti strojov); objímky, krúžky na mazanie (časti strojov); ochranné kryty (časti strojov); odlučovače oleja; odlučovače vody (separátory); ovládacie káble strojov, motorov a hnacích strojov; palivové konvertory do zážihových motorov; súčasti piestov; piesty (časti strojov alebo motorov); ploché spätné ventily, záklopky (časti strojov); vstrekovacie piestové čerpadlá; prevody strojov; generátory prúdu; pumpy na mazanie; radlice; redukčné ventily (časti strojov); regulátory otáčok strojov, motorov a hnacích strojov; remene do motorov a hnacích strojov; remene ventilátorov do motorov; remenice (časti strojov); reťaze zdvíhadiel (časti strojov); riadiace mechanizmy strojov, motorov a hnacích strojov; hydraulický riadiaci mechanizmus strojov, motorov a hnacích strojov; pneumatikový riadiaci mechanizmus strojov, motorov a hnacích strojov; rýpadlá; samomazacie ložiská; šetriče paliva do motorov; sitá (stroje alebo ich časti); snehové pluhy; spojky, spojenia, styky, kľby (časti motorov); štartéry motorov a hnacích strojov; statory (časti strojov); kolesá (časti strojov); súkolesia (časti strojov); ojnice na stroje, motory a hnacie stroje; tlmiče výfukov motorov; piesty tlmičov (časti strojov); turbokompresory; uhlíkové kefy; upchávky

(časti strojov); valce (časti strojov); valce motorov a hnacích strojov; piesty valcov; ventilátory motorov a hnacích strojov; ventily (časti strojov, motorov a hnacích strojov); vložky do filtračných zariadení; vodiace zariadenia (časti strojov); vstrekovania do motorov; výfukové potrubia motorov; výmenníky tepla (časti strojov); výtláčne ventily (časti strojov); samohybné zametacie stroje; zapaľovače zážihových motorov; zapaľovacie sviečky do spaľovacích motorov; zberné kľe na elektrickým dynamo; zdvíhacie zariadenia; zdvíhaky (stroje); stroje na zemné práce, exkavátory; pružiny (časti strojov); kovové dielce (časti strojov); žeraviace sviečky do dieselových motorov.

12 - Blatníky; brzdové čeľuste na vozidlá; brzdové diely do vozidiel; čapy na pneumatiky; čapy náprav; čelné sklá; obruče hláv kolies; hnacie motory do pozemných vozidiel; prevodové hriadele do pozemných vozidiel; hydraulické obvody do vozidiel; kolesá vozidiel; nápravy vozidiel; brzdové obloženie do dopravných prostriedkov; plášte na pneumatiky; pneumatiky; podvozky vozidiel; smerovky na vozidlá; spätné zrkadlá; spojky pozemných vozidiel; stierače; uzávery palivových nádrží vozidiel; vozíky na manipuláciu s tovarom; vidlicové stohovacie alebo nakladacie vozíky.

#### (540) SETART

(550) slovná

(732) GLOBAL RESOURCE s. r. o., Tulska 1358/6, 960 01 Zvolen, SK;

(740) Belička Ivan, Ing., Banská Bystrica, SK;

#### (111) 231517

(151) 13.1.2012

(156) 25.5.2021

(180) 25.5.2031

(210) 5377-2011

(220) 25.5.2011

(442) 4.10.2011

(450) 2.3.2012

#### 9 (511) 9, 16, 35, 38, 41

(511) 9 - Diapozitívy; kompaktné disky; magnetické disky; optické disky; optické kompaktné disky; elektronické publikácie (stiahnuté z telekomunikačnej siete); gramofónové platne; magnetické nosiče údajov; optické nosiče údajov; pásky na zvukové nahrávanie; počítačový softvér; programy na počítačové hry; počítačové programy (stiahnuté z telekomunikačnej siete); pružné disky; videokazety; videopásky; disky zvukových nahrávok; nosiče zvukových nahrávok; pásky so zvukovými nahrávkami.

16 - Albumy; blahoprajné pohľadnice; časopisy (periodiká); grafiky; kalendáre; katalógy; knihy; komiksy; noviny; obehniky; periodiká; plagáty; publikácie; ročenky; tlačoviny.

35 - Reklamné agentúry; grafická úprava tlačovín na reklamné účely; prezentácia výrobkov v komunikačných médiách pre maloobchod; komerčné informačné kancelárie; podpora predaja (pre tretie osoby); prenájom reklamného času vo všetkých komunikačných médiách; prenájom reklamných materiálov; reklama; on-line reklama na počítačovej komunikačnej sieti; rozširovanie reklamných materiálov zákazníkom (letáky, prospekty, tlačoviny, vzorky); vydávanie a aktualizovanie reklamných materiálov; rozširovanie reklamných oznamov; prenájom reklamných plôch; zasielkové reklamné služby; uverejňovanie reklamných textov; rozhlasová reklama; rozširovanie reklamných alebo inzertných oznamov; spracovanie textov; televízna reklama; predplatné telekomunikačných služieb; zasielanie reklamných materiálov zákazníkom.

38 - Poskytovanie priestoru na diskusiu na internete; prenos signálu pomocou satelitu; spravodajské agentúry; vysielanie káblovej televízie; tlačové kancelárie.

41 - Digitálna tvorba obrazov na výstupných zariadeniach; elektronická edičná činnosť v malom (DTP služby); fotografická reportáž; nahrávanie videopások; organizovanie vedomostných alebo zábavných súťaží; výroba rozhlasových a te-

levizných programov; organizovanie športových súťaží; tvorba videofilmov; organizovanie a vedenie koncertov; organizovanie a plánovanie večierkov; on-line vydávanie kníh a časopisov v elektronickej forme; výroba rozhlasových programov; zábava, pobavenie; prenájom zvukových nahrávacích zariadení.

#### (540) HOD SVIŠŤOM

(550) slovná

(732) MAC TV s.r.o., Brečtanová 1, 831 01 Bratislava, SK;

(740) Advokátska kancelária Bugala-Đurček, s.r.o., Bratislava, SK;

#### (111) 231635

(151) 13.2.2012

(156) 21.4.2021

(180) 21.4.2031

(210) 5279-2011

(220) 21.4.2011

(442) 4.11.2011

(450) 3.4.2012

#### 9 (511) 9, 16, 35, 38, 41

(511) 9 - Diapozitívy; kompaktné disky; magnetické disky; optické disky; optické kompaktné disky; elektronické publikácie (stiahnuté z telekomunikačnej siete); gramofónové platne; magnetické nosiče údajov; optické nosiče údajov; pásky na zvukové nahrávanie; počítačový softvér; programy na počítačové hry; počítačové programy (stiahnuté z telekomunikačnej siete); pružné disky; videokazety; videopásky; disky zvukových nahrávok; nosiče zvukových nahrávok; pásky so zvukovými nahrávkami.

16 - Albumy; blahoprajné pohľadnice; časopisy (periodiká); grafiky; kalendáre; katalógy; knihy; komiksy; noviny; obehniky; periodiká; plagáty; publikácie; ročenky; tlačoviny.

35 - Reklamné agentúry; grafická úprava tlačovín na reklamné účely; prezentácia výrobkov v komunikačných médiách pre maloobchod; komerčné informačné kancelárie; podpora predaja (pre tretie osoby); prenájom reklamného času vo všetkých komunikačných médiách; prenájom reklamných materiálov; reklama; on-line reklama na počítačovej komunikačnej sieti; rozširovanie reklamných materiálov zákazníkom (letáky, prospekty, tlačoviny, vzorky); vydávanie a aktualizovanie reklamných materiálov; rozširovanie reklamných oznamov; prenájom reklamných plôch; zasielkové reklamné služby; uverejňovanie reklamných textov; rozhlasová reklama; rozširovanie reklamných alebo inzertných oznamov; spracovanie textov; televízna reklama; predplatné telekomunikačných služieb; zasielanie reklamných materiálov zákazníkom.

38 - Poskytovanie priestoru na internete; prenos signálu pomocou satelitu; spravodajské agentúry; vysielanie káblovej televízie; tlačové kancelárie.

41 - Digitálna tvorba obrazov na výstupných zariadeniach; elektronická edičná činnosť v malom (DTP služby); fotografická reportáž; nahrávanie videopások; organizovanie vedomostných alebo zábavných súťaží; výroba rozhlasových a televíznych programov; organizovanie športových súťaží; tvorba videofilmov; organizovanie a vedenie koncertov; organizovanie a plánovanie večierkov; on-line vydávanie kníh a časopisov v elektronickej forme; výroba rozhlasových programov; zábava, pobavenie; prenájom zvukových nahrávacích zariadení.

#### (540) NEVINNÍ

(550) slovná

(732) MAC TV s.r.o., Brečtanová 1, 831 01 Bratislava, SK;

(740) Advokátska kancelária Bugala-Đurček, s.r.o., Bratislava, SK;

#### (111) 231661

(151) 13.2.2012

(156) 1.7.2021

(180) 1.7.2031

(210) 5460-2011

- (220) 1.7.2011  
 (442) 4.11.2011  
 (450) 3.4.2012  
**9 (511) 3**  
 (511) 3 - Mydlá; parfuméria; esenciálne oleje; dezodoranty a antiperspiranty; prípravky na starostlivosť o vlasy, tónovače na vlasy, farby na vlasy, vlasové vody, prípravky na vlnenie vlasov, šampóny, kondicionéry, spreje na vlasy, púdre na vlasy, prípravky na úpravu a zdobenie vlasov, laky na vlasy, peny na vlasy, lesky na vlasy, gély na vlasy, zvlhčovače na vlasy, tekuté prípravky na vlasy, prípravky na ochranu vlasov, prípravky proti vysušovaniu vlasov, vlasové oleje, vlasové toniká, vlasové krémy, prípravky do kúpeľa a/alebo sprchy; toaletné prípravky nie na lekárske účely; prípravky na starostlivosť o pokožku; kozmetika.
- (540) TRESEMME**  
 (550) slovná  
 (732) Alberto-Culver International, Inc., 700 Sylvan Avenue, Englewood Cliffs, NJ 07632, US;  
 (740) Čermák Jiří, JUDr., Bratislava, SK;

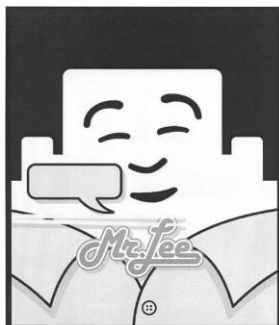
- (111) 231761**  
 (151) 13.2.2012  
 (156) 9.8.2021  
 (180) 9.8.2031  
 (210) 5504-2011  
 (220) 9.8.2011  
 (442) 4.11.2011  
 (450) 3.4.2012

- 9 (511) 29**  
 (511) 29 - Vajcia.  
**(540)**

*Šťastné vajcia*

- (550) obrazová  
 (732) FJD s.r.o., Mamateyova 1584/3, 851 04 Bratislava, SK;  
 (740) FAJNOR IP, s.r.o., Bratislava, SK;

- (111) 231971**  
 (151) 14.3.2012  
 (156) 1.8.2021  
 (180) 1.8.2031  
 (210) 5483-2011  
 (220) 1.8.2011  
 (442) 5.12.2011  
 (450) 3.5.2012  
**9 (511) 29, 30**  
 (511) 29 - Polievky; instantné polievky.  
 30 - Cestoviny; korenacie zmesi; ázijské rezancové výrobky; rezancové jedlá s omáčkou; tekuté omáčky.  
**(540)**



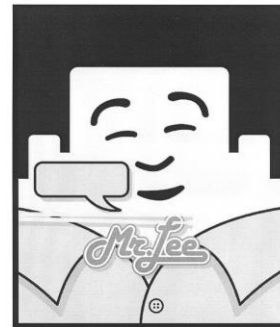
- (550) obrazová

- (732) Orkla Foods Česko a Slovensko a.s., Mělnická 133, 277 32 Byšice, CZ;  
 (740) Šuranová Traplová Jana, Mgr., Praha, CZ;

- (111) 231972**  
 (151) 14.3.2012  
 (156) 1.8.2021  
 (180) 1.8.2031  
 (210) 5484-2011  
 (220) 1.8.2011  
 (442) 5.12.2011  
 (450) 3.5.2012

- 9 (511) 29, 30**  
 (511) 29 - Polievky; instantné polievky.  
 30 - Cestoviny; korenacie zmesi; ázijské rezancové výrobky; rezancové jedlá s omáčkou; tekuté omáčky.

**(540)**



- (550) obrazová  
 (732) Orkla Foods Česko a Slovensko a.s., Mělnická 133, 277 32 Byšice, CZ;  
 (740) Šuranová Traplová Jana, Mgr., Praha, CZ;

- (111) 231973**  
 (151) 14.3.2012  
 (156) 1.8.2021  
 (180) 1.8.2031  
 (210) 5485-2011  
 (220) 1.8.2011  
 (442) 5.12.2011  
 (450) 3.5.2012  
**9 (511) 29, 30**  
 (511) 29 - Polievky; instantné polievky.  
 30 - Cestoviny; korenacie zmesi; ázijské rezancové výrobky; rezancové jedlá s omáčkou; tekuté omáčky.

**(540)**



- (550) obrazová  
 (732) Orkla Foods Česko a Slovensko a.s., Mělnická 133, 277 32 Byšice, CZ;  
 (740) Šuranová Traplová Jana, Mgr., Praha, CZ;

- (111) 231974  
 (151) 14.3.2012  
 (156) 1.8.2021  
 (180) 1.8.2031  
 (210) 5486-2011  
 (220) 1.8.2011  
 (442) 5.12.2011  
 (450) 3.5.2012
- 9 (511) 29, 30  
 (511) 29 - Polievky; instantné polievky.  
 30 - Cestoviny; koreniace zmesi; ázijské rezancové výrobky; rezancové jedlá s omáčkou; tekuté omáčky.
- (540)



- (550) obrazová  
 (732) Orkla Foods Česko a Slovensko a.s., Mělnická 133, 277 32 Byšice, CZ;  
 (740) Šuranová Traplová Jana, Mgr., Praha, CZ;

- (111) 232056  
 (151) 13.4.2012  
 (156) 7.7.2021  
 (180) 7.7.2031  
 (210) 5464-2011  
 (220) 7.7.2011  
 (442) 4.1.2012  
 (450) 4.6.2012
- 9 (511) 9, 16, 35, 38, 41  
 (511) 9 - Diapozitívy; kompaktné disky; magnetické disky; optické disky; optické kompaktné disky; elektronické publikácie (stiahnuté z telekomunikačnej siete); gramofónové platne; magnetické nosiče údajov; optické nosiče údajov; pásky na zvukové nahrávanie; počítačový softvér; programy na počítačové hry; počítačové programy (stiahnuté z telekomunikačnej siete); pružné disky; videokazety; videopásky; disky zvukových nahrávok; nosiče zvukových nahrávok; pásky so zvukovými nahrávkami.  
 16 - Albumy; blahoprajné pohľadnice; časopisy (periodiká); grafiky; kalendáre; katalógy; knihy; komiksy; noviny; obehníky; periodiká; plagáty; publikácie; ročenky; tlačoviny.  
 35 - Reklamné agentúry; grafická úprava tlačovín na reklamné účely; prezentácia výrobkov v komunikačných médiách pre maloobchod; komerčné informačné kancelárie; podpora predaja (pre tretie osoby); prenájom reklamného času vo všetkých komunikačných médiách; prenájom reklamných materiálov; reklama; online reklama na počítačovej komunikačnej sieti; rozširovanie reklamných materiálov zákazníkom (letáky, prospekty, tlačoviny, vzorky); vydávanie a aktualizovanie reklamných materiálov; rozširovanie reklamných oznamov; prenájom reklamných plôch; zásielkové reklamné služby; uverejňovanie reklamných textov; rozhlasová reklama; rozširovanie reklamných alebo inzertných oznamov; spracovanie textov; televízna reklama; predplatné telekomunikačných služieb; zasielanie reklamných materiálov zákazníkom.  
 38 - Poskytovanie priestoru na diskusiu na internete; prenos signálu pomocou satelitu; spravodajské agentúry; vysielanie káblovej televízie; tlačové kancelárie.  
 41 - Digitálna tvorba obrazov na výstupných zariadeniach; elektronická edičná činnosť v malom (DTP služby); fotografická reportáž; nahrávanie videopások; organizovanie vedomostných alebo zábavných súťaží; výroba rozhlasových a televíznych programov; organizovanie športových súťaží; tvorba videofilmov; organizovanie a vedenie koncertov; organizovanie a plánovanie večierkov; online vydávanie kníh a časopisov v elektronickej forme; výroba rozhlasových programov; zábava, pobavenie; prenájom zvukových nahrávacích zariadení.

## (540) HOĎ SVIŠŤOM

- (550) slovná  
 (732) MAC TV s.r.o., Brečtanová 1, 831 01 Bratislava, SK;  
 (740) Advokátska kancelária Bugala-Đurček, s.r.o., Bratislava, SK;

## (111) 232062

- (151) 13.4.2012  
 (156) 28.9.2021  
 (180) 28.9.2031  
 (210) 5619-2011  
 (220) 28.9.2011  
 (442) 4.1.2012  
 (450) 4.6.2012

## 9 (511) 29, 30

- (511) 29 - Polievky a prípravky na výrobu a prípravu polievok, bujóny a prípravky na výrobu a prípravu bujónov, prípravky na výrobu a prípravu jedál, sušené potraviny.  
 30 - Omáčky a prípravky na výrobu a prípravu omáčiek, spojivá, koreniny (chut'ové prísady).

## (540) KNORR INSPIRACE

- (550) slovná  
 (732) Knorr-Nachmittel Aktiengesellschaft, Bahnhofstrasse 19, 8240 Thayngen, CH;  
 (740) Čermák Jiří, JUDr., Bratislava, SK;

## (111) 232140

- (151) 16.4.2012  
 (156) 10.8.2021  
 (180) 10.8.2031  
 (210) 5511-2011  
 (220) 10.8.2011  
 (442) 4.1.2012  
 (450) 4.6.2012

## 9 (511) 33

- (511) 33 - Hroznové vína z rôznych odrôd viniča ušľachtileho, stolové víno, akostné odrodové víno, akostné značkové víno, akostné víno vyrobené vo vymedzených regiónoch, výberové odrodové víno s prívlastkom, výberové víno kabinetné, výberové víno s prívlastkom neskorý zber, výberové víno s prívlastkom výber z hrozna, výberové víno s prívlastkom bobuľový výber, výberové víno s prívlastkom hroznový výber, výberové víno s prívlastkom ľadový zber, víno sytené oxidom uhličitým.

## (540)



- (550) obrazová  
 (591) modrá, biela, červená, hnedá, zelená, žltá  
 (732) Vinárske závody Topolčianky, s.r.o., Cintorínska 31, 951 93 Topolčianky, SK;  
 (740) Budaj Miroslav, JUDr., Bratislava, SK;

- (111) **232211**  
 (151) 11.5.2012  
 (156) 14.9.2021  
 (180) 14.9.2031  
 (210) 1554-2011  
 (220) 14.9.2011  
 (442) 3.2.2012  
 (450) 3.7.2012
- 9 (511) 2, 12, 17, 21, 37, 42**  
 (511) 2 - Nátery zabráňujúce nánosu a usadeninám.  
 12 - Čelné sklá; stierače.  
 17 - Antireflexné fólie na okná (farebné).  
 21 - Sklo ako surovina alebo polotovary s výnimkou stavebného skla; sklo na automobilové okná (ako polotovary); sklo obsahujúce jemné elektrické vedenie.  
 37 - Čistenie automobilov; leštenie automobilov; mazanie automobilov; údržba automobilov; autoopravnice (údržba, opravy a tankovanie); autoservisy (údržba, opravy a tankovanie); umývanie dopravných prostriedkov; inštalácia okien a dverí; údržba a opravy motorových vozidiel; umývanie automobilov; opravy havarovaných vozidiel.  
 42 - Služby v oblasti chémie; chemické analýzy; chemický výskum.

### (540) HydroVision

- (550) slovná  
 (732) Autosklo Hornet s.r.o., Žilinská 774/1, 017 01 Považská Bystrica, SK;

- (111) **232666**  
 (151) 11.7.2012  
 (156) 2.12.2021  
 (180) 2.12.2031  
 (210) 2064-2011  
 (220) 2.12.2011  
 (442) 3.4.2012  
 (450) 3.9.2012
- 9 (511) 29, 35, 40**  
 (511) 29 - Čerstvé, mrazené, spracované, konzervované tepelne upravené a tepelne neupravené mäso a mäsové výrobky, ryby, hydina a zverina; mäsové výťažky; konzervované, sušené a tepelne spracované ovocie a zelenina; rôsoly, džemy, marmelády, ovocné zaváraniny, ovocné pretlaky; vajcia, mlieko a mliečne výrobky; jedlé oleje a tuky.  
 35 - Reklamné služby; obchodný manažment, obchodná správa; obchodná administratíva; kancelárske práce.  
 40 - Mäsiarstvo a údenárstvo, rozrábanie a spracovanie mäsa.

(540)

*Staromestská Mäsiaren*  


- (550) obrazová  
 (732) DALTON, spol. s r.o., Napájadlá 1/A, 042 47 Košice, SK;

- (111) **232843**  
 (151) 14.8.2012  
 (156) 13.12.2021  
 (180) 13.12.2031  
 (210) 2123-2011  
 (220) 13.12.2011  
 (442) 3.5.2012  
 (450) 2.10.2012
- 9 (511) 4, 7, 35, 37, 39, 40, 41, 42**  
 (511) 4 - Mazacie, motorové a priemyselné oleje.  
 7 - Zariadenia na odstraňovanie odpadu.

- 35 - Reklama, reklamná činnosť, propagačná činnosť a inzertná činnosť vrátane poskytovania uvedených služieb on-line (prostredníctvom počítačových a iných sietí); prezentácia služieb na internete zaradená do tejto triedy, informačný servis z obchodnej alebo podnikateľskej oblasti, prieskum trhu, podpora predaja pre tretie osoby, odborné obchodné poradenstvo, maloobchodná činnosť s tovarmi uvedenými v triedach 4 a 7.  
 37 - Banské dobývanie, povrchové dobývanie, pranie, prenájom stavebných strojov a zariadení, stavebníctvo, stavebná činnosť, údržba bazénov.  
 39 - Preprava a skladovanie odpadu, prenájom dopravných prostriedkov.  
 40 - Likvidácia, recyklácia a spracovanie odpadu, spaľovanie odpadu, informácie o spracovaní a úprave materiálov, triedenie odpadu a recyklovateľného materiálu.  
 41 - Školenie v oblasti reklamy, organizovanie kultúrnych a vzdelávacích výstav a podujatí, organizovanie seminárov.  
 42 - Výskum v oblasti životného prostredia, prieskumy (inžinierske práce), projektovanie stavieb, štúdie technických projektov, projektová činnosť, technický prieskum.

(540)

**PROBASE**

- (550) obrazová  
 (591) zelená, tmavosivá  
 (732) NATURAL RESOURCE INVESTMENTS INC., Trust Company Complex, Ajeltake Island, MH 969 60 Majuro, MH;

- (111) **232857**  
 (151) 14.8.2012  
 (156) 3.10.2021  
 (180) 3.10.2031  
 (210) 5631-2011  
 (220) 3.10.2011  
 (442) 3.5.2012  
 (450) 2.10.2012
- 9 (511) 6, 7, 16, 35, 39, 40**  
 (511) 6 - Obyčajné kovy a ich zliatiny; stavebný materiál z kovu; káble a drôty z obyčajných kovov s výnimkou elektrických; železiarsky tovar; drobný železiarsky tovar; kovové potrubie a rúry; kovové potrubie ústredného kúrenia a kovové prírodné koléná ako ohyby potrubia; oceľové rúry a rúrky; kovové zátky; závesné háky na kotly; bezpečnostné schránky; iné výrobky z kovov, ktoré nie sú zahrnuté v iných triedach; kovové rudy; kovové stavebné konštrukcie; kovové stavebné obklady; kovové podpery; kovové stavebné dielce; kovové palety; kovová dlažba; prenosné stavby z kovu; káble a drôty z obyčajných kovov s výnimkou elektrických; kovový spojovací materiál; stavebné kovanie; nespracované a čiastočne spracované obyčajné kovy a jednoduché výrobky z týchto kovov; kovové mriežky; kovové siete a sieťky; kovové vystužovacie materiály pre stavebníctvo; kovové priehradové konštrukcie; hutný kovový materiál; kovové strešné krytiny; valcované kovové profily; kovové profily; kovové plechy a tyče; plechy; kovové laná; kovové laná s výnimkou elektrických; káble a drôty z obyčajných kovov s výnimkou elektrických, nespracované a čiastočne spracované obyčajné kovy a jednoduché výrobky z týchto kovov; kovový spojovací materiál; príchytky; klince; kovové matice; kovové a mastiace čapy; kovové svorky na káble a rúry; kovové svorky na laná; kovové svorky na manipulovanie s nákladom; kovové ventily a klapky nie ako časti strojov; kovové spojky a príchytky na káble a rúry; kovové obruče; spojky; ložiskový kov; kovové tlakové potrubia; kovové objímky na potrubie; kovové pásy na viazanie, zväzovanie a balenie; kovové slučkové lanové alebo reťazové závěsy na manipuláciu s nákladmi; kovové priehradové konštrukcie; žiaruvzdorné kovové stavebné materiály; kovový materiál

na železničné trate; biele kovy; kovy v prášku; kovové bridlicové prichytky; kovové dielce (stavebné); kovové dýzy; hrotnice; ingoty z obyčajných kovov; kovové spojky a prichytky na káble a rúrky; kovové kolená ako ohyby potrubia; kovové kolená na potrubie; kovové obruče; spojky; kovové krúžky; medené krúžky; nákovy; kovové navijaky s výnimkou mechanických na navíjanie hadíc; kovové navijacie cievky s výnimkou mechanických na navíjanie hadíc; kovové nity; kovové objímky; kovové rúrové objímky; objímky; prstence; oceľové pásy; oceľové rúrky; oceľové laná; oceľoliatina; oceľ na odliatky; oceľové rúrky; oceľové rúry; oceľový plech; pancierové platne; pancierové plechy; pásová oceľ; pásová oceľ; pásy ocele; pásy železa; kovové pásy na manipuláciu s nákladmi; pažnice; kovové štetovnice; podložky; lamely; tenké kovové doštičky; kovové podložky; podložky; kovové platničky; kovové podpery; kovové kusy na potrubia; kovové preklady; kovové krúžky na rukováti; kovové svorky na káble a rúry; kovové svorky na manipulovanie s nákladom; svorník s okom; svorníky; kovové tyče; kovové ventily nie ako časti strojov; fittingy - spojky na kovové potrubie.

7 - Ložiská ako časti strojov; guľkové ložiská; piesty ako časti strojov; brzdové čeluste s výnimkou brzdových čelustí na vozidlá; brzdové diely s výnimkou brzdových dielov do vozidiel; brzdové obloženia s výnimkou brzdových obložení do vozidiel; cievky (ako časti strojov); dopravníky ako stroje; hlavy valcov do motorov; hnacie reťaze s výnimkou reťazí do pozemných vozidiel; hriadele strojov; hriadele; kľuky; páky ako časti strojov; kladkostroje; klapky (ako časti strojov); kĺby; spojky; spojenia; styky (časti motorov); kľukové hriadele; kľukové skrine strojov; motorov a hnacích strojov; kotúčové spojky (stroje); krúžky guľkových ložísk; kryty ako časti strojov; manipulátory (stroje); ručné nástroje a náradie na iný než ručný pohon; nástroje ako časti strojov; prevodové hriadele nie do pozemných vozidiel; prevody s výnimkou prevodov do pozemných vozidiel; prevody s výnimkou prevodov do pozemných vozidiel; prevody strojov; pružiny ako časti strojov; riadiace mechanizmy strojov, motorov a hnacích strojov; riadiaci hydraulický mechanizmus strojov, motorov a hnacích strojov; pneumatický riadiaci mechanizmus strojov; motorov a hnacích strojov; roboty (stroje); spriahadlá s výnimkou spriahadiel pozemných vozidiel; tlmiče motorov; transmisné reťaze s výnimkou reťazí do pozemných vozidiel; ventily (časti strojov, motorov a hnacích strojov); závesné a zdvižné háky; axiálne ložiská; brúsne kotúče (ako časti strojov); čepele (časti strojov); filtre (časti strojov alebo motorov); frézovačky (stroje); nosné konzoly na stroje; nože do kosačky; kovoobrábacie stroje; piestne krúžky; antifrizačné ložiská do strojov; ihličkové ložiská; ložiskové čapy (časti strojov); maticové závitníky ako stroje; mechanizmy pletacích strojov; membrány čerpadiel; nože ako časti strojov; obrábacie stroje; objímky; krúžky na mazanie (časti strojov); zariadenia na obrábanie; odlievacie formy (časti strojov); ojnice na stroje, motory a hnacie stroje; ozubené prevody s výnimkou prevodov do pozemných vozidiel; piesty tlmiča ako časti strojov; piestové segmenty; piesty ako časti strojov; podstavce; stojany na ložiská hriadeľov; radlice; regulátory otáčok strojov; motorov a hnacích strojov; redukčné ventily (ako časti strojov); regulátory (ako časti strojov); riadiace mechanizmy strojov; motorov a hnacích strojov; ručné nástroje a náradie na iný než ručný pohon; samomazacie ložiská; spojky; spojenia; styky; kĺby (časti motorov); sústruhy (obrábacie stroje); ťahadlá (spojovacie tyče) na stroje, motory a hnacie stroje; piesty tlmiče ako časti strojov; valce ako časti strojov; valce do strojov; piesty valcov; piesty do valcov; valčekové ložiská; vložky do filtračných zariadení; vodiace zariadenia ako časti strojov; vrtacie stroje; vrtacie hlavy ako časti strojov; vrtákové skľučovadlá ako časti strojov; žarnovy; zatahovacie stroje na priemyselné účely; závitorezy (stroje); zdviháky (stroje); sústruhy (obrábacie stroje).

16 - Knihy; brožúry; brožované knihy; knižné záložky; časopisy; periodiká; publikácie; noviny; tlačoviny; tlačivá; príručky; formuláre predovšetkým v súvislosti so systémom mana-

žerstva kvality; plagáty; katalógy; kalendáre; prospekty; fotografie; grafické reprodukcie; školské potreby; papierové vlajky; pútače z papiera alebo lepenky; reklamné tabule z papiera; kartónu alebo lepenky; pečiatky; písacie potreby; nálepky; lepiace štítky; netextilné etikety; kancelárske potreby s výnimkou nábytku; piernický tovar; albumy; atlasy; umelohmotné fólie na balenie; predmety z kartónu; lepiace štítky; lepidlá a lepiace pásy na kancelárske účely a použitie v domácnosti; papierové utierky; vrecia a vrecká z papiera alebo plastických materiálov; ceruzky; formuláre; kartón; obrúsky (papierové); obaly (piernický tovar); obrazy; papier; papierové podložky pod poháre; peračníky; puzdrá na perá; pečate; pohľadnice; portréty; zoznamy.

35 - Maloobchodné a veľkoobchodné služby predovšetkým s tovarmi a produktov uvedených v triedach 6 a 7 a službami v triede 40; obchodný manažment, obchodná správa; obchodná administratíva; odborné obchodné poradenstvo najmä v oblasti tovarov uvedených v triedach 6 a 7 a službami v triede 40; sprostredkovateľská činnosť v obchode s tovarmi uvedenými v triedach 6 a 7; reklama; reklamné činnosti; reklamné agentúry; administratívne spracovanie obchodných objednávok; analýzy nákladov, obchodné alebo podnikateľské informácie; prezentácia výrobkov v komunikačných médiách pre maloobchod; marketingové štúdie; pomoc pri riadení obchodnej činnosti; poradenstvo v obchodnej činnosti; obchodné alebo podnikateľské informácie; profesionálne obchodné alebo podnikateľské poradenstvo; obchodné informácie a rady spotrebiteľom; obchodný alebo podnikateľský prieskum; obchodný manažment a podnikové poradenstvo; organizovanie výstav na komerčné, obchodné alebo reklamné účely; zbieranie údajov do počítačových databáz; rozhlasová reklama; televízna reklama; rozširovanie reklamných alebo inzertných oznamov; vydávanie a aktualizovanie reklamných materiálov; vydávanie reklamných alebo náborových textov; zasielanie reklamných materiálov zákazníkom.

39 - Dovoz; doprava; preprava; prepravné služby, predovšetkým nákladná automobilová doprava; nákladná a kamiónová doprava; balenie tovarov; skladovanie; uskladňovanie tovarov; sprostredkovanie prepravy; kuriérske služby; doručovanie tovaru; organizovanie ciest; exkurzií; okružných výletov, preprava a skladovanie odpadu; prenájom skladísk; prepravné služby; prenájom dopravných prostriedkov; prenájom garáží; zasielateľské služby; zasielanie a odovzdávanie tovaru; služby vodičov; prekladanie tovaru; kuriérske služby; doručovanie tovaru; špedičné služby; logistické služby v doprave a skladovaní; sprostredkovateľská činnosť v tejto oblasti v triede 39; poskytovanie uvedených služieb prostredníctvom komunikačných médií, elektronickej pošty, SMS správ, počítačových sietí a internetu.

40 - Frézovanie; sústruženie; povrchová úprava kovov; spracovanie a úprava materiálov; informácie o úprave a spracovaní materiálov; obrábanie kovov; kováčstvo; brúsenie; obrusovanie; pílenie; rezanie; rezanie materiálov; trieskovanie (úprava materiálov); víťanie; formovanie alebo leštenie pomocou brúsenia alebo pokovovania; obrusovanie; cínovanie; elektrolytické pokovovanie; galvanizácia; pozinkovanie; chrómovanie; kadmiovanie; kalenie kovov; leštenie trením; odlievanie kovov; plátovanie; pokovovanie; pokovovanie kovových materiálov; poniklovanie; plátovanie niklom; popúšťanie kovov; pozlacovanie; rytie; gravírovanie; rafinácia; rámovanie umeleckých diel; spájkovanie; vulkanizácia (úprava materiálov); zváranie; triedenie odpadu a recyklovateľného materiálu; odlievanie kovov; popúšťanie kovov; hydraulické a excentrické lisovanie; ohýbanie; strihanie a skružovanie plechov a kovov; fosfátovanie; pieskovanie a chromátovanie kovov a plechov; práškovanie kovov; polyamidové úpravy kovov a plechov; spájanie materiálov (pre tretie osoby); spájanie materiálov na objednávku (pre tretie osoby); zváranie; kreslenie; rysovanie laserom; leštenie trením; spracovanie; recyklácia a likvidácia kovového odpadu; služby spojené so zaoberaním s materiálmi počas výroby látok alebo predmetov (okrem budov),

ako napr. služby spojené s rezaním, formovaním alebo leštením pomocou brúsenia alebo pokovovania, úprava povrchov tryskaním (pieskovaním); mechanické alebo chemické spracovania predmetov alebo anorganických a organických látok; služby spojené so zaochádzaním s materiálmi počas výroby látok alebo predmetov (okrem budov); služby spojené s rezaním, formovaním alebo leštením pomocou brúsenia alebo pokovovania; služby týkajúce sa premeny predmetov alebo látok a akékoľvek procesy majúce za následok premenu ich základných vlastností; vodovzdorná úprava látok; vodovzdorná impregnácia látok; poskytovanie uvedených služieb prostredníctvom komunikačných médií, elektronickej pošty, SMS správ, počítačových sietí a internetu.

**(540) LOMAN**

(550) slovná

(732) LOMAN, s.r.o., Kpt. Nálepku 43, 934 05 Levice, SK;

**(111) 232996**

(151) 14.8.2012

(156) 2.6.2021

(180) 2.6.2031

(210) 5395-2011

(220) 2.6.2011

(442) 3.5.2012

(450) 2.10.2012

**9 (511) 6, 7, 9, 11, 17, 19, 20, 35, 37, 42**

(511) 6 - Kovové priemyselné armatúry vyskytujúce sa vo vodárenskom, chemickom, petrochemickom, naftovom, plynárenskom, energetickom, strojárskom a potravinárskom priemysle; priemyselné armatúry zo sivej liatiny, z oceľoliatiny, zo zliatinových ocelí a z antikorových ocelí; tlakové nádoby z kovu; kovové zvárané aj bezšvové rúrky; liatinové rúrky; kovové fittingy a príruby aj zo liatiny; kovové ventily patriace do tejto triedy; kovové potrubné diely; kovové spojovacie články spojov; iné výrobky z kovu patriace do tejto triedy; kovové potrubia, zásobníky, nádrže a konštrukcie na čerpanie kvapalín, vetranie, sušenie a klimatizáciu; kovové prírodné potrubia; kovové kolená na potrubia; kovové kolíky; stenové kovové kolíky (prichytky); kovové vzduchovody; kovové objímky na potrubie; oceľové rúry; oceľové stavebné konštrukcie; kovové stavebné panely; plech; kovové rúry; rúrkové kovové spojky; kovové objímky na spojovacie rúry; kovové kostry stavieb; nasávacie a výfukové prvky z kovu nezahnuté do iných tried; kovové konštrukcie; kovové konštrukcie na uchytenie a vedenie klimatizačného potrubia a potrubia na čerpanie kvapalín; kovové nádoby na kvapalinu, paru alebo plyn; kovové prenosné stavby; kovové stavebné konštrukcie; kovové stropy; kovové stropné dosky; kovové vystužovacie materiály do potrubí; potrubia a rúry na zariadenia ústredného kúrenia; kovové rúry na ventilačné a klimatizačné zariadenia; kovové ventily nie ako časti strojov; kovové tesniace uzávery; kovové obruče, spojky, objímky, prstence, svorníky; klapky, kovové ventily drenážnych rúrok; klapky, kovové ventily vodovodné; kovové rúry na ventilačné a klimatizačné zariadenia; kovové ventily nie ako časti strojov.

7 - Čerpadlá ako časti strojov, motorov a hnacích strojov; čerpadlá do vykurovacích zariadení; čerpadlá na stlačený vzduch; čerpadlá, pumpy (stroje); pumpy (časti strojov a motorov); ejektory; prúdové čerpadlá; membrány čerpadiel; odstredivé čerpadlá; prevzdušňovacie čerpadlá do akvárií; filtre (časti strojov alebo motorov); filtre na čistenie a chladenie vzduchu (do motorov); hlavy valcov do motorov; hnacie motory s výnimkou motorov do pozemných vozidiel; hydraulické motory; kĺby, spojky, spojenia, styky (časti motorov); elektrické motory s výnimkou motorov do pozemných vozidiel; remene do motorov a hnacích strojov; spojky, spojenia, styky, kĺby (časti motorov); ventilátory motorov a hnacích strojov; ventily (časti strojov, motorov a hnacích strojov); dúchadlá, výtlačné ventilátory; ploché spätné ventily, záklopky (ako časti strojov); re-

dukčné ventily (ako časti strojov); ventily (časti strojov, motorov a hnacích strojov); výtlačné ventily (ako časti strojov); kompresory; vývevy (stroje); motory a hnacie stroje (okrem hnacích strojov do pozemných vozidiel); spojovacie články strojov; prevodovky a prevodové komponenty (okrem komponentov pre pozemné vozidlá); riadiace mechanizmy strojov; štartéry do motorov hnacích strojov; ovládacie mechanizmy k priemyselným armatúram patriace do tejto triedy; pohony priemyselných armatúr; výmenníky tepla ako časti strojov; filtre ako časti strojov; mechanické variátory (ako časti strojov).

9 - Termostaty; elektrické tlmiče svetla; tlakomery na ventily; transformátory (elektrotechnika); voltmetre; vypínače; vzduchomery; zástrčky, zásuvky (elektrické kontakty); CD disky; DVD disky; záznamové disky; magnetické a optické nosiče údajov; prístroje na nahrávanie, spracovanie, prenos a reprodukciu zvuku, obrazu alebo dát; nosiče s obrazovými zvukovými, audiovizuálnymi alebo textovými dielami, nahrávkami a záznamami; publikácie v elektronickej forme online s možnosťou kopírovania; počítače; periférne zariadenia počítačov; počítačový softvér; počítačové programy stiahnuté s telekomunikačnej siete; elektronické časopisy; elektronické publikácie stiahnuté z telekomunikačnej siete; selenoidné ventily (elektromagnetické prepínače); tlakomery na ventily.

11 - Regulátory diferenčného tlaku; regulátory prietoku na rozvody tepla, chladu a teplej úžitkovej vody s výnimkou výrobkov použitých v dopravných prostriedkoch; klimatizačné zariadenia; teplovzdušné a vodovodné zariadenia; vykurovacie zariadenia; sanitárne prístroje a zariadenia na dopravu a rozvod vody vrátane ich príslušenstva, napr. sprchy, sprchové hlavice, regulátory a prvky obmedzujúce prietok vody, všetky umývadlové a vaňové vodovodné batérie; sanitárne výrobky z umelého kameňa, najmä umývadlá pre kúpeľňový nábytok, atypické doskové umývadlá, vane, bidety, pisoáre, záchody, sprchové vane, sprchové kúty, dosky; kúpeľňové armatúry; kúpeľňové súpravy; regulačné zariadenia pre vodovodné zariadenia; kohúty; regulačné ventily patriace do tejto triedy; spätné a škrtiace klapky; nákrutky; vsuvky; vykurovacie zariadenia; prístroje na osvetlenie; prístroje na výrobu pary; prístroje na varenie; chladiace prístroje; prístroje na sušenie; prístroje na ventiláciu; doskové radiátory; termostatické ventily (ako časti ústredného kúrenia); vzduchové ventily na parné vykurovacie telesá; rebrové radiátory; sporáky; odsávače kuchynských pár; rúry na pečenie s výnimkou rúr na experimentálne účely; chladničky; mraziace boxy; zariadenia pre domáce vodáre; regulačné prvky pre vykurovacie a vodoinštaláčny systémy; prístroje na vykurovanie; výrobky kúrenárskej techniky najmä horáky, priemyselné horáky, armatúrové a regulačné rady k plynovým horákom, expanzné nádrže k vykurovacím zariadeniam, ohrievacie telesá a kotly, regulátory pre ohrievacie sústavy a zdroje, regulátory pre vodné alebo plynové zariadenia a potrubia, regulačné pulty pre kotly a horáky a regulačné systémy na horenie; polievacie zariadenia na automatické zavlažovanie; zavlažovacie stroje pre poľnohospodárstvo; difúzery k zavlažovacím zariadeniam; tepelné čerpadlá.

17 - Plastové a pogumované priemyselné armatúry; polotovary z plastických hmôt; fólie patriace do tejto triedy; zvárané i bezšvové a nekovové ohybné rúrky; nekovové objímky na potrubie; nekovové spojky na potrubie vrátane napenených hmôt aj z napeneného polystyrénu; tesniace a lepiace izolačné fólie; materiály na izolácie; izolačný papier a izolačné pásy na potrubia; izolačná plst; nekovové fittingy a príruby; nekovové potrubné diely; iné výrobky z plastov patriace do tejto triedy; tesniace prvky pre vykurovacie a vodoinštaláčny systémy; polievacie hadice; hadice s výnimkou kovových; hadice z textilných materiálov; plátenné hadice.

19 - Vodovodné potrubia s výnimkou kovových; vodovodné ventily s výnimkou kovových a plastových; klapky, ventily drenážnych rúrok (s výnimkou kovových a plastových); bazény (nekovové konštrukcie); drenážne nekovové rúry; stavebné konštrukcie s výnimkou kovových.



20 - Plastové vodovodné klapky a ventily; ventily s výnimkou kovových nie ako časti strojov; výpustné ventily z plastov; cievky na hadice s výnimkou kovových a mechanických; nádrže na tekuté palivá s výnimkou kovových; nádrže a cisterny s výnimkou kovových a murárskych; baliace nádoby z plastov; nekovové uzávery na nádoby; záklopky; plastové záklopky; zberné nádrže s výnimkou kovových a murovaných; navigačné cievky s výnimkou kovových mechanických na navíjanie hadíc.

35 - Maloobchodné a veľkoobchodné služby vrátane exportu a importu s tovarmi uvedenými v triedach 6, 7, 9, 11, 17, 19 a 20; odborné obchodné poradenstvo v oblasti tovarov uvedených v triedach 6, 7, 9, 11, 17, 19 a 20 a v oblasti služieb uvedených v triedach 37 a 42; sprostredkovanie obchodu s tovarmi uvedenými v triedach 6, 7, 9, 11, 17, 19 a 20; sprostredkovanie služieb uvedených v triedach 37 a 42; reklama; reklamné činnosti; reklamná a propagačná činnosť; public relations; sprostredkovanie reklamy a propagácie; vydávanie a aktualizovanie reklamných materiálov a zvukovo-obrazových záznamov; vydávanie a rozširovanie periodických a neperiodických publikácií na reklamné účely alebo náborových materiálov; rozhlasová reklama; televízna reklama; reklama na nástenných reklamných plochách; prenájom reklamných plôch; prenájom reklamných priestorov; prenájom reklamného času vo všetkých komunikačných médiách; prenájom reklamných materiálov; prieskum trhu; prieskum vzťahov s verejnosťou; prieskum verejnej mienky; uverejňovanie reklamných textov; vylepovanie plagátov; rozširovanie reklamných alebo inzertných oznamov; príprava inzertných stĺpcov; zasielanie reklamných materiálov zákazníkom; uverejňovanie reklamných textov; organizovanie výstav na komerčné alebo reklamné účely; podpora predaja (pre tretie osoby); predvádzanie tovaru; sprostredkovanie obchodu s tovarom; komerčné využitie internetu v oblasti komunikačných internetových médií a vyhľadávacích služieb; zásielkové reklamné služby; inzertné, reklamné a obchodné propagačné služby vrátane zaisťovania reklamných a náborových textov a ich rozširovanie; rozširovanie reklamných materiálov zákazníkom (letáky, prospekty, tlačivá, vzorky); spracovanie textov; rozširovanie propagačnej tlače; predvádzanie (služby modeliek) na reklamné účely a podporu predaja; profesionálne obchodné alebo podnikateľské poradenstvo; poskytovanie obchodných alebo podnikateľských informácií; obchodný manažment a podnikové poradenstvo; personálne poradenstvo; odborné obchodné poradenstvo; poradenstvo pri vedení podnikov; obchodné informácie a rady spotrebiteľom; administratívne spracovanie obchodných objednávok; poradenstvo v obchodnej činnosti; analýzy nákupných a veľkoobchodných cien; prezentácia výrobkov v komunikačných médiách pre maloobchod; zásobovacie služby pre tretie osoby (nákup tovarov a služieb pre iné podniky); sekretárske služby; zbieranie a zoraďovanie údajov do počítačových databáz; vedenie kartoték v počítači; vyhľadávanie informácií v počítačových súboroch; prenájom kancelárskych strojov, zariadení, kopírovacích strojov, predajných automatov; kopírovanie alebo rozmnožovanie dokumentov; organizovanie výstav na obchodné a reklamné účely; podpora predaja pre tretie osoby; poradenstvo a pomoc pri riadení obchodných aktivít; obchodné alebo podnikateľské informácie; sprostredkovanie obchodu s tovarom predovšetkým s uvedeným tovarom; poskytovanie a sprostredkovanie uvedených služieb prostredníctvom komunikačných médií, elektronickej pošty, SMS správ, počítačových sietí a internetu; zbieranie údajov do počítačových databáz; zoraďovanie údajov v počítačových databázach; obchodné sprostredkovanie služieb patriacich do triedy 42.

37 - Opravy púmp a čerpadiel; údržba a inštalácie čerpadiel, elektromotorov, vykurovacích, chladiacich, klimatizačných a ventilačných zariadení vrátane chladiacich zariadení pre gastronómiu; údržba a inštalácia vykurovacích a vetracích systémov; antikoročné úpravy; kúrenárstvo; inštalatérsvo; elektroinštalatérsvo; plynoinštalatérsvo; vodoinštalatérsvo; prenájom strojov na výrobu vykurovacích, vzduchotechnických, su-

šiarenských a klimatizačných zariadení; inštalácie a opravy sušiarenských, klimatizačných zariadení, chladiacich zariadení a strojov, sušiacich, chladiacich komôr, vzduchotechnických zariadení, prvkov a ich uvedenie do prevádzky; záručný a pozáručný servis chladiacich a klimatizačných zariadení a vzduchotechnických prvkov; opravy sušiacich, chladiacich a klimatizačných zariadení.

42 - Služby inžinierske, konštrukčné a projekčné súvisiace s výrobou strojov a strojných zariadení, najmä kompresorov a rozvodov stlačeného vzduchu; konzultačné a poradenské činnosti v týchto oblastiach; revízie tlakových zariadení a nádob; architektonické poradenstvo; geodézia; poradenstvo v oblasti úspory energie; vytváranie a udržiavanie počítačových webových stránok pre zákazníkov; hostovanie na počítačových webových stránkach; odborné poradenské služby vo vzťahu k softvéru, k počítačom a k vývoju počítačových programov; príprava a tvorba softvérového rozhrania cez sieť s umožnením špecifického zákaznického prístupu na globálnu celosvetovú počítačovo-informačnú sieť kvôli prenosu a rozširovaniu informácií; tvorba softvéru; počítačové programovanie; prenájom počítačových periférnych zariadení; prevod a konverzia údajov a dokumentov z fyzických médií na elektronické médiá; vytváranie a udržiavanie počítačových stránok pre zákazníkov; hostovanie na počítačových stránkach; grafické a priemyselné dizajnérstvo; navrhovanie obalov.

#### (540) BELUMI

(550) slovná

(732) BELUMI PUMPY, s.r.o., Vinohrady 10, 940 67 Nové Zámky, SK;

#### (111) 233505

(151) 15.11.2012

(156) 26.5.2021

(180) 26.5.2031

(210) 937-2011

(220) 26.5.2011

(442) 6.8.2012

(450) 2.1.2013

#### 9 (511) 11, 16, 44

(511) 11 - Potrubia ako časti sanítnej inštalácie, príslušenstvo na reguláciu plynových zariadení a pre plynové potrubia, fontány, ozdobné fontány, filtre na pitnú vodu, zariadenia a stroje na čistenie alebo úpravu vody, ventilátory (klimatizácia), ventily na reguláciu hladiny v nádržiach, zariadenia na čistenie odpadových vôd, zariadenia na zmäkčovanie vody.

16 - Baliaci papier, blahoprajné pohľadnice, brožované knihy, brožúry, brožúrky, bublinové obaly z plastických materiálov (na balenie), časopisy, etikety s výnimkou textilných, fotografie, grafické zobrazenie, grafiky, kalendáre, kartón, lepenka, katalógy, papierové darčeky, knihy, lepenkové alebo papierové škatule, lepenkové alebo papierové obaly na fľaše, lepenkové platne (papiernický tovar), lepiace pásy na kancelárske účely a použitie v domácnosti, leporelá, mapy, obálky (papiernický tovar), obaly (papiernický tovar), obrázky, papiernický tovar, periodické a neperiodické publikácie, plagáty, predmety z kartónu, prospekty, pútače z papiera alebo lepenky, reklamné tabule z papiera, kartónu alebo lepenky, grafické reprodukcie, tlačené reklamné materiály, umelecké litografie, umelohmotné fólie na balenie, vrecia z papiera alebo plastických materiálov.

44 - Prenájom poľnohospodárskych nástrojov a zariadení, údržba trávnikov, záhradkárske služby, záhradníctvo, aranžovanie kvetov, údržba záhrad, zhotovovanie vencov, rastlinné škôlky, fytooterapia, aromaterapeutické služby, liečenie stromov a rastlín, ničenie buriny, služby záhradných architektov, ničenie škodcov (v poľnohospodárstve, záhradníctve a lesníctve), rastlinné škôlky, pokládka trávnych kobercov, poradenstvo v oblasti starostlivosti o záhrady a zeleň, pestovateľská činnosť, výsadba drevín.

(540)

**Hunter**

(550) obrazová  
 (732) Vireo s. r. o., Družstevná 40, 900 26 Slovenský Grob, SK;  
 (740) Belička Ivan, Ing., Banská Bystrica, SK;

**(111) 233838**

(151) 12.12.2012  
 (156) 22.8.2021  
 (180) 22.8.2031  
 (210) 628-2012  
 (220) 22.8.2011  
 (442) 3.9.2012  
 (450) 4.2.2013

**10(511) 33**

(511) 33 - Alkoholické nápoje (s výnimkou piva).

**(540) ETTER DESTILLERE**

(550) slovná  
 (732) STOCK Plzeň-Božkov s.r.o., Palírenská 641/2, 326 00 Plzeň-Božkov, CZ;  
 (740) Bušová Eva, JUDr., Bratislava, SK;

**(111) 233988**

(151) 15.1.2013  
 (156) 7.7.2021  
 (180) 7.7.2031  
 (210) 1143-2011  
 (220) 7.7.2011  
 (442) 2.10.2012  
 (450) 1.3.2013

**9 (511) 2, 17, 37, 42**

(511) 2 - Nátery zabráňujúce nánosom a usadeninám.

17 - Antireflexné fólie na okná (farebné).

37 - Čistenie automobilov; leštenie automobilov; mazanie automobilov; údržba automobilov; autoopravné (údržba, opravy a tankovanie); autoservisy (údržba, opravy a tankovanie); umývanie dopravných prostriedkov; inštalácia okien a dverí; údržba a opravy motorových vozidiel; umývanie automobilov; opravy havarovaných vozidiel.

42 - Služby v oblasti chémie; chemické analýzy; chemický výskum.

**(540) Vision**

(550) slovná  
 (732) Autosklo Hornet s.r.o., Žilinská 774/1, 017 01 Považská Bystrica, SK;

**(111) 234304**

(151) 12.3.2013  
 (156) 7.6.2021  
 (180) 7.6.2031  
 (210) 988-2011  
 (220) 7.6.2011  
 (442) 3.12.2012  
 (450) 3.5.2013

**10(511) 21, 37**

(511) 21 - Sklo ako surovina alebo polotovary s výnimkou stavebného skla; sklo ako automobilové okná (ako polotovary); sklo obsahujúce jemné elektrické vedenie.

37 - Čistenie automobilov; leštenie automobilov; mazanie automobilov; údržba automobilov; autoopravné (údržba, opravy a tankovanie); autoservisy (údržba, opravy a tankovanie); umývanie dopravných prostriedkov; inštalácia okien a dverí; leštenie vozidiel; údržba a opravy motorových vozidiel; umývanie automobilov; opravy havarovaných vozidiel.

**(540) Viac ako poistenie**

(550) slovná  
 (732) Autosklo Hornet s.r.o., Žilinská 774/1, 017 01 Považská Bystrica, SK;

**(111) 234360**

(151) 12.3.2013  
 (156) 7.10.2021  
 (180) 7.10.2031  
 (210) 1351-2012  
 (220) 7.10.2011  
 (442) 3.12.2012  
 (450) 3.5.2013

**10(511) 3**

(511) 3 - Voňavky, toaletné vody; gély a soli do kúpeľa a na sprchovanie nie na medicínske účely; toaletné mydlá; osobné dezodoranty; kozmetika, a to krémy, mlieka, lotióny, gély a púdre na pleť, telo a ruky; mlieka, gély a oleje na opaľovanie a prípravky po opaľovaní (kozmetika); prípravky na líčenie mejkap; šampóny; gély, peny a balzamy, prípravky v aerosólovej forme na úpravu vlasov a starostlivosť o vlasy; laky na vlasy; prípravky na farbenie vlasov a odfarbovanie vlasov; prípravky na trvalú onduláciu a kučeravenie vlasov; esenciálne oleje.

**(540) IDEALIA**

(550) slovná  
 (732) L'OREAL (Société Anonyme), 14, rue Royale, 75008 Paris, FR;  
 (740) Čechvalová Dagmar, Bratislava, SK;

**Prevody a prechody práv na ochranné známky****(111) 160696**

(210) 45150  
(732) Owens Corning Intellectual Capital, LLC, One Owens Corning Parkway, Toledo, Ohio 43659, US;  
(770) OCV Intellectual Capital, LLC, 1 Owens Corning Parkway, Toledo, OH 43659, US;  
(580) 8.6.2021

---

**(111) 165066**

(210) 52286  
(732) Mars Drinks UK Limited, Armstrong Road, RG24 8NU Basingstoke, Hampshire, GB;  
(770) Mars Incorporated, spoločnosť zriadená podľa zákonov štátu Delaware, McLean, Virginia, US;  
(580) 10.6.2021

---

**(111) 204277**

(210) 874-2001  
(732) SkyMiles IP Ltd., 1030 Delta Boulevard, Atlanta, GA 30354, US;  
(770) DELTA AIR LINES, INC., spoločnosť zriadená podľa zákonov štátu Delaware, 1030 Delta Boulevard, Atlanta, Georgia, US;  
(580) 3.6.2021

---

**(111) 215368**

(210) 6223-2005  
(732) JINMAILANG FOOD CO., LTD., No.1 Hualong Dajie, Longyao Food Town, Xingtai High-tech Industrial Development Zone, Hebei Province, CN;  
(770) JIN MAI LANG FOOD CORPORATION, Hualong Food Town, Longyao County, Hebei Province 055350, P. R., CN;  
(580) 7.6.2021

---

**(111) 227661**

(210) 1457-2009  
(732) Holánik Miloš, Veľká okružná 1305/9, 010 01 Žilina, SK;  
(770) STAVIZOL, s.r.o., D. Dlabača 775/33, 010 01 Žilina, SK;  
(580) 10.6.2021

---

**(111) 230900**

(210) 872-2011  
(732) OUR MEDIA SR a. s., Trnavská cesta 39/A, 831 04 Bratislava, SK;  
(770) PEREX, a.s., Trnavská cesta 39/A, 831 04 Bratislava, SK;  
(580) 4.6.2021

---

**(111) 231212**

(210) 285-2011  
(732) Berith Lucia, Mgr. PhDr., Soblahov 838, 913 38 Soblahov, SK;  
(770) Berith Július, Mgr., Soblahov 838, 913 38 Soblahov, SK;  
(580) 2.6.2021

---

**(111) 231213**

(210) 286-2011  
(732) Berith Lucia, Mgr. PhDr., Soblahov 838, 913 38 Soblahov, SK;  
(770) Berith Július, Mgr., Soblahov 838, 913 38 Soblahov, SK;  
(580) 2.6.2021

---

**(111) 231214**

(210) 287-2011  
(732) Berith Lucia, Mgr. PhDr., Soblahov 838, 913 38 Soblahov, SK;  
(770) Berith Július, Mgr., Soblahov 838, 913 38 Soblahov, SK;  
(580) 2.6.2021

---

**(111) 231708**

(210) 870-2011  
(732) OUR MEDIA SR a. s., Trnavská cesta 39/A, 831 04 Bratislava, SK;  
(770) PEREX, a.s., Trnavská cesta 39/A, 831 04 Bratislava, SK;  
(580) 4.6.2021

---

**(111) 231761**

(210) 5504-2011  
(732) FJD s.r.o., Mamateyova 1584/3, 851 04 Bratislava, SK;  
(770) Jakubec Miroslav, Ing., Křížna 32, 811 07 Bratislava, SK;  
(580) 8.6.2021

---

**(111) 236025**

(210) 912-2013  
(732) Cina Miroslav, Vyšná Šebastová 89, 080 06 Prešov, SK;  
(770) MCK+ s.r.o., Pod Kalváriou 52/A, 080 04 Prešov, SK;  
(580) 7.6.2021

---

**(111) 239278**

(210) 53-2013  
(732) Berith Lucia, Mgr. PhDr., Soblahov 838, 913 38 Soblahov, SK;  
(770) Berith Július, Mgr., Soblahov 838, 913 38 Soblahov, SK;  
(580) 2.6.2021

---

**(111) 243142**

(210) 175-2016  
(732) Cina Miroslav, Vyšná Šebastová 89, 080 06 Prešov, SK;  
(770) MCK+ s.r.o., Pod Kalváriou 52/A, 080 04 Prešov, SK;  
(580) 7.6.2021

---

**(111) 247364**

(210) 2177-2017  
(732) Dr. Müller Pharma s.r.o., U Mostku 182, Pouchov, 503 41 Hradec Králové, CZ;  
(770) XANTIS PHARMA LIMITED, 1 st Floor, Eurosure Tower, 5 Limassol Avenue, 2112 Nicosia, CY;  
(580) 10.6.2021

---

**(111) 248241**

(210) 862-2018  
(732) AGON GROUP, s.r.o., Mostná 29, 949 01 Nitra, SK;  
(770) Aeolus, s.r.o., Mostná 29, 949 01 Nitra 1, SK;  
(580) 4.6.2021

---

**Zmeny v údajoch o majiteľoch/prihlasovateľoch**

**(111) 154776**  
(210) 24687  
(732) Erba Lachema s.r.o., Karásek 2219/1d, Řečkovice, 621 00  
Brno, CZ;  
(580) 11.6.2021

---

**(111) 160609**  
(210) 45522  
(732) Wm. Wrigley Jr. Company, 1132 West Blackhawk Street,  
Chicago, IL 60642, US;  
(580) 8.6.2021

---

**(111) 160769**  
(210) 45521  
(732) Wm. Wrigley Jr. Company, 1132 West Blackhawk Street,  
Chicago, IL 60642, US;  
(580) 8.6.2021

---

**(111) 163197**  
(210) 45332  
(732) International Paper Company, 6400 Poplar Avenue, Mem-  
phis, TN 38197, US;  
(580) 9.6.2021

---

**(111) 165066**  
(210) 52286  
(732) Lavazza Professional UK Limited, Armstrong Road,  
RG24 8NU Basingstoke, Hampshire, GB;  
(580) 10.6.2021

---

**(111) 165329**  
(210) 52743  
(732) Nordmark IP GmbH, Pinnuallee 4, 25436 Uetersen, DE;  
(580) 2.6.2021

---

**(111) 176203**  
(210) 63594  
(732) UNEX a.s., Porážková 1424/20, Moravská Ostrava, 702 00  
Ostrava, CZ;  
(580) 11.6.2021

---

**(111) 186199**  
(210) 223-97  
(732) KELCOM International, spol. s r. o., Pardubická 899/1,  
Kukleny, 500 04 Hradec Králové, CZ;  
(580) 2.6.2021

---

**(111) 188942**  
(210) 2695-97  
(732) DATALAN, a.s., Krasovského 14, 851 01 Bratislava, SK;  
(580) 2.6.2021

---

**(111) 200057**  
(210) 1230-2001  
(732) Detský fond Slovenskej republiky, Stavbárska 38, 821 07  
Bratislava, SK;  
(580) 11.6.2021

---

**(111) 200984**  
(210) 1589-2001  
(732) VIX RESTAURANT, spol. s r.o., Poľná 17A, 010 01 Žili-  
na, SK;  
(580) 10.6.2021

---

**(111) 201200**  
(210) 2645-2001  
(732) PREMATLAK, a.s., Častkovce 350, 916 27 Častkovce, SK;  
(580) 8.6.2021

---

**(111) 201383**  
(210) 2601-2001  
(732) NiKA, s.r.o., Nová 134, 017 01 Považská Bystrica, SK;  
(580) 3.6.2021

---

**(111) 205597**  
(210) 1094-2002  
(732) VIX s.r.o., Poľná 17A, 010 01 Žilina, SK;  
(580) 10.6.2021

---

**(111) 229701**  
(210) 1772-2010  
(732) DMW, s.r.o., Prostejovská 113/7025, 080 01 Prešov, SK;  
(580) 8.6.2021

---

**(111) 230387**  
(210) 252-2011  
(732) insuria consulting, spol. s r.o., Slowackého 5494/5A, 821 04  
Bratislava, SK;  
(580) 2.6.2021

---

**(111) 231306**  
(210) 905-2011  
(732) PAPA'S, s. r. o., Stará 126/19, 034 01 Liptovská Štiavnica,  
SK;  
(580) 10.6.2021

---

**(111) 233505**  
(210) 937-2011  
(732) Vireo s. r. o., Družstevná 40, 900 26 Slovenský Grob, SK;  
(580) 4.6.2021

---

**(111) 237888**  
(210) 161-2014  
(732) AeroMobil, s.r.o., Prípojňá 5, 821 06 Bratislava, SK;  
(580) 3.6.2021

---

**(111) 237914**  
(210) 2280-2013  
(732) AeroMobil, s.r.o., Prípojňá 5, 821 06 Bratislava, SK;  
(580) 3.6.2021

---

**(111) 237915**  
(210) 160-2014  
(732) AeroMobil, s.r.o., Prípojná 5, 821 06 Bratislava, SK;  
(580) 3.6.2021

---

**(111) 237981**  
(210) 5081-2014  
(732) AeroMobil, s.r.o., Prípojná 5, 821 06 Bratislava, SK;  
(580) 3.6.2021

---

**(111) 237982**  
(210) 5082-2014  
(732) AeroMobil, s.r.o., Prípojná 5, 821 06 Bratislava, SK;  
(580) 3.6.2021

---

**(111) 237983**  
(210) 5083-2014  
(732) AeroMobil, s.r.o., Prípojná 5, 821 06 Bratislava, SK;  
(580) 3.6.2021

---

**(111) 238117**  
(210) 5080-2014  
(732) AeroMobil, s.r.o., Prípojná 5, 821 06 Bratislava, SK;  
(580) 3.6.2021

---

**(111) 238783**  
(210) 5498-2014  
(732) HB REAVIS Slovakia a. s., Mlynské Nivy 16, 821 09 Bratislava, SK;  
(580) 31.5.2021

---

**(111) 238871**  
(210) 2279-2013  
(732) AeroMobil, s.r.o., Prípojná 5, 821 06 Bratislava, SK;  
(580) 3.6.2021

---

**(111) 240163**  
(210) 1551-2012  
(732) insuria consulting, spol. s r.o., Slowackého 5494/5A, 821 04 Bratislava, SK;  
(580) 2.6.2021

---

**(111) 240177**  
(210) 1893-2014  
(732) AeroMobil, s.r.o., Prípojná 5, 821 06 Bratislava, SK;  
(580) 3.6.2021

---

**(111) 240714**  
(210) 1892-2014  
(732) AeroMobil, s.r.o., Prípojná 5, 821 06 Bratislava, SK;  
(580) 3.6.2021

---

**(111) 241361**  
(210) 783-2015  
(732) Piekarzewski Jaroslav, Budimír 537, 044 43 Budimír, SK;  
(580) 2.6.2021

---

**(111) 248435**  
(210) 2781-2017  
(732) RAMYTO s. r. o., Maróthyho 6, 811 06 Bratislava, SK;  
(580) 2.6.2021

---

**Medzinárodne zapísané ochranné známky**

(111) 247412  
 (210) 2804-2017  
 (220) 24.11.2017  
 (800) 1 514 343, 7.10.2019

**Zastavené konania o prihláškach ochranných známok**

(210)  
 1324-2017

**Zamietnuté prihlášky ochranných známok**

(210)  
 5831-2014  
 5832-2014

**Zaniknuté ochranné známky**

(111)	(141)	(111)	(141)	(111)	(141)	(111)	(141)
229511	12.10.2020	229823	20.10.2020	230150	12.10.2020	230434	15.10.2020
229512	12.10.2020	229825	21.10.2020	230151	12.10.2020	230436	22.10.2020
229513	18.10.2020	229826	21.10.2020	230152	12.10.2020	230437	27.10.2020
229544	11.10.2020	229827	21.10.2020	230153	12.10.2020	230438	28.10.2020
229573	11.10.2020	229828	21.10.2020	230154	15.10.2020	230442	29.10.2020
229574	11.10.2020	229829	22.10.2020	230155	15.10.2020	230443	29.10.2020
229575	11.10.2020	229830	22.10.2020	230156	15.10.2020	230444	29.10.2020
229688	12.10.2020	229867	05.10.2020	230157	15.10.2020	230445	29.10.2020
229689	13.10.2020	229870	15.10.2020	230158	14.10.2020	230658	07.10.2020
229690	13.10.2020	229871	19.10.2020	230159	20.10.2020	230659	07.10.2020
229693	15.10.2020	229872	29.10.2020	230160	20.10.2020	230662	18.10.2020
229696	21.10.2020	229886	22.10.2020	230163	22.10.2020	230676	15.10.2020
229697	25.10.2020	229890	13.10.2020	230164	29.10.2020	230677	22.10.2020
229698	25.10.2020	229973	10.10.2020	230208	14.10.2020	230678	28.10.2020
229699	26.10.2020	229974	10.10.2020	230210	14.10.2020	230703	27.10.2020
229700	27.10.2020	229975	10.10.2020	230211	14.10.2020	230936	15.10.2020
229735	11.10.2020	229976	25.10.2020	230212	14.10.2020	230938	16.10.2020
229736	12.10.2020	229977	26.10.2020	230213	14.10.2020	230955	20.10.2020
229738	15.10.2020	229980	29.10.2020	230298	18.10.2020	230957	26.10.2020
229739	15.10.2020	229981	29.10.2020	230299	22.10.2020	230958	27.10.2020
229740	15.10.2020	230044	08.10.2020	230327	06.10.2020	231072	12.10.2020
229748	13.10.2020	230045	08.10.2020	230328	06.10.2020	231079	11.10.2020
229812	11.10.2020	230046	12.10.2020	230329	13.10.2020	231190	21.10.2020
229814	10.10.2020	230144	11.10.2020	230331	20.10.2020	231328	27.10.2020
229815	13.10.2020	230145	11.10.2020	230332	20.10.2020	233486	29.10.2020
229816	13.10.2020	230146	12.10.2020	230338	26.10.2020	234820	11.10.2020
229817	13.10.2020	230147	12.10.2020	230339	27.10.2020	234826	13.10.2020
229821	18.10.2020	230148	12.10.2020	230430	12.10.2020	235789	20.10.2020
229822	18.10.2020	230149	12.10.2020	230432	14.10.2020		

## Ochranné známky vyhlásené za neplatné

(111) 249962  
(210) 2694-2018  
(220) 13.12.2018  
(580) 14.6.2021

---

## Zmeny v zozname tovarov a služieb

(111) 163197  
(210) 45332  
7 (511) 1, 16  
(510) Papier, lepenka a výrobky z nich vrátane vyčiňovaného, spevneného a impregnovaného papiera a lepenky, papiernické výrobky, drvina vrátane celulózovej drviny, drevenej drviny a papieroviny, ako aj výrobky zo surovej drviny.  
(580) 9.6.2021

---

## Opravy adries

(111) 236989  
(210) 1601-2013  
(732) GlaxoSmithKline Trading Services Limited, 12 Riverwalk Citywest Business Campus, Dublin 24, IE;  
Vestník č. 11/2021 – str. 174

(111) 236990  
(210) 1602-2013  
(732) GlaxoSmithKline Trading Services Limited, 12 Riverwalk Citywest Business Campus, Dublin 24, IE;  
Vestník č. 11/2021 – str. 174

---

# ČASŤ

ÚRADNÉ OZNAMY



## OZNAM

### Odporúčanie WIPO k vytváraniu zoznamu sekvencií ako prílohy k patentovej prihláške

Svetová organizácia duševného vlastníctva (WIPO, z ang. World Intellectual Property Organisation) oznámila prechod z aktuálne platného štandardu č. 25

#### na WIPO ST. 26

*(WIPO ST.26 -RECOMMENDED STANDARD FOR THE PRESENTATION OF NUCLEOTIDE AND AMINO ACID SEQUENCE LISTINGS USING XML)*

od **1. januára 2022**. Ide o formálnu zmenu, ktorá sa týka formátu prílohy so zoznamom sekvencií.

Pre **prihlasovateľov**, ktorí potrebujú pripojiť k patentovej prihláške zoznam sekvencií, je k dispozícii aplikácia **WIPO Sequence** na zhotovenie takéhoto zoznamu v požadovanom formáte **XML**.

Na účely štandardu je **sekvenciou**, pre ktorú sa vyžaduje zaradenie do zoznamu sekvencií, taká sekvencia, ktorá je uvedená kdekoľvek v patentovej prihláške vymenovaním jej zvyškov a môže byť reprezentovaná ako:

- a) nerozvetvená sekvencia alebo lineárna oblasť rozvetvenej sekvencie obsahujúca **desať alebo viac** špecificky definovaných nukleotidov alebo
- b) nerozvetvená sekvencia alebo lineárna oblasť rozvetvenej sekvencie obsahujúca **štyri alebo viac** špecificky definovaných aminokyselín.

Od 1. januára 2022 bude **ÚPV SR** prijímať zoznam sekvencií podľa odporúčania WIPO ST. 26.

#### Inštalácia WIPO Sequence

Aplikácia je dostupná na stiahnutie z webovej stránky WIPO <https://www.wipo.int/standards/en/sequence/index.html>

Webová stránka bola vytvorená špeciálne na podporu používateľov, obsahuje pokyny na inštaláciu aplikácie, znenie samotného štandardu ST. 26 a časť otázky a odpovede.

#### Práca s WIPO Sequence

Aplikácia je priebežne testovaná v WIPO a v ďalších spolupracujúcich úradoch (EPO, USPTO, JPO), práca s ňou je hodnotená pozitívne. Pre odborníka v oblasti je relatívne jednoduchá, funkcie nástroja sú intuitívne. Výstupom je zoznam sekvencií vo formáte XML, ktorý prihlasovateľ podá ako prílohu prihlášky.

Odporúča sa, aby sa **prihlasovatelia** oboznámili s aplikáciou a plnohodnotne ju používali na uľahčenie svojej práce. WIPO ponúka informačné videonahrávky venované:

- aplikácii **WIPO Sequence**: [https://www.wipo.int/meetings/en/details.jsp?meeting\\_id=62849](https://www.wipo.int/meetings/en/details.jsp?meeting_id=62849) a
  - súvisiacim témam: [https://www.wipo.int/meetings/en/topic.jsp?group\\_id=330](https://www.wipo.int/meetings/en/topic.jsp?group_id=330)
-